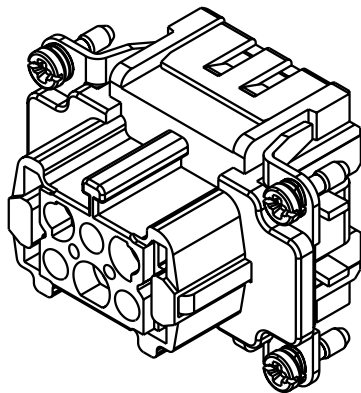
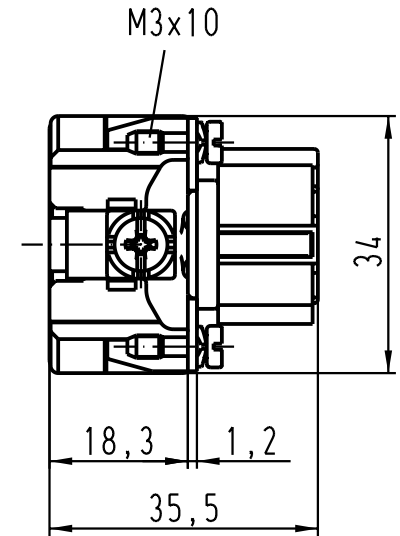
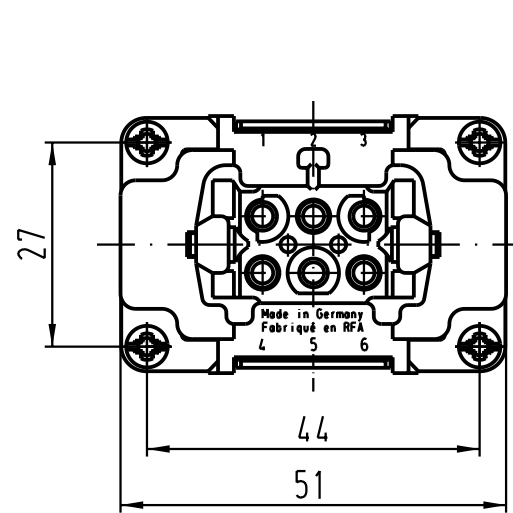
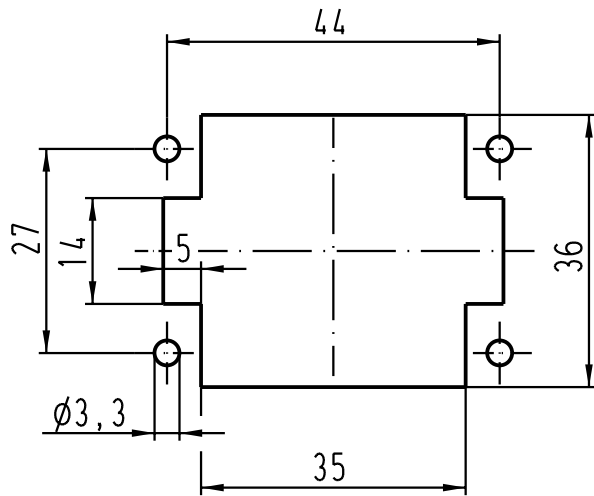


Montageausschnitt/  
panel cut out



All Dimensions in mm Original Size DIN A 4			Techn. Character.			Nicht tolerierte Masse / Free size tolerances		
				Dat.	Name	Massstab / Scale		
			Detail.	20.08.01	Poe	1 : 1		
			Insp.		Well			
			Stand.					
410526	18.07.03	Ho	HARTING Electric GmbH & Co. KG			TB 09 33 006 2702		
29662			D-32339 Espelkamp					
Mod.	Dat.	Name				Blatt / page Sub.		