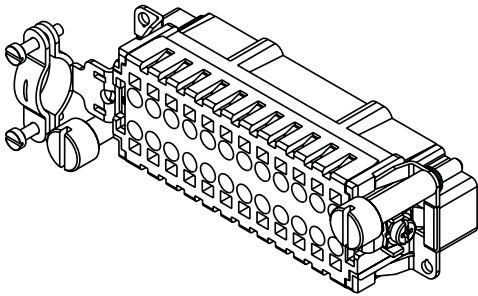
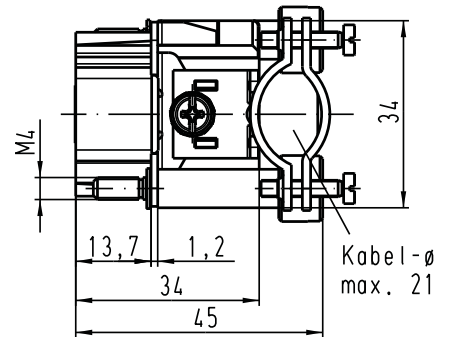
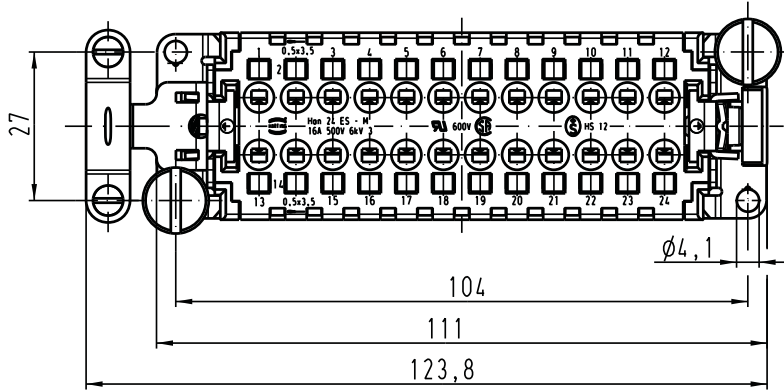


Alle Rechte vorbehalten/ All rights reserved



	All Dimensions in mm Original Size DIN A 4			Techn. Character.			Nicht tolerierte Masse / free size tolerances			
					Dat.	Name	Massestab/Scale 1:1	Han 24ES-M Stifteinsatz mit Zugentlastungsschelle gewinkelt / male insert with strain relief angled		
				Detail.	19.09.03	Ho				
				Insp.		KR				
			Stand.							
410694			HARTING Electric GmbH & Co. KG				TB 09 33 024 2620			Blatt / page
Mod.	Dat.	Name	D-32339 Espelkamp				Sub. TB 09 33 024 2620 v. 24.06.85			