

CODICE FORNITORE "A 047"
(SUPPLIER CODE "A 047")

DATARIO
(DATE CODE)

SCALA NON IMPEGNATIVA
(DO NOT SCALE)
DIMENSIONI IN mm
(DIMENSIONS IN mm)

METRIC

PROIEZIONE EUROPEA
(EUROPEAN PROJECTION)

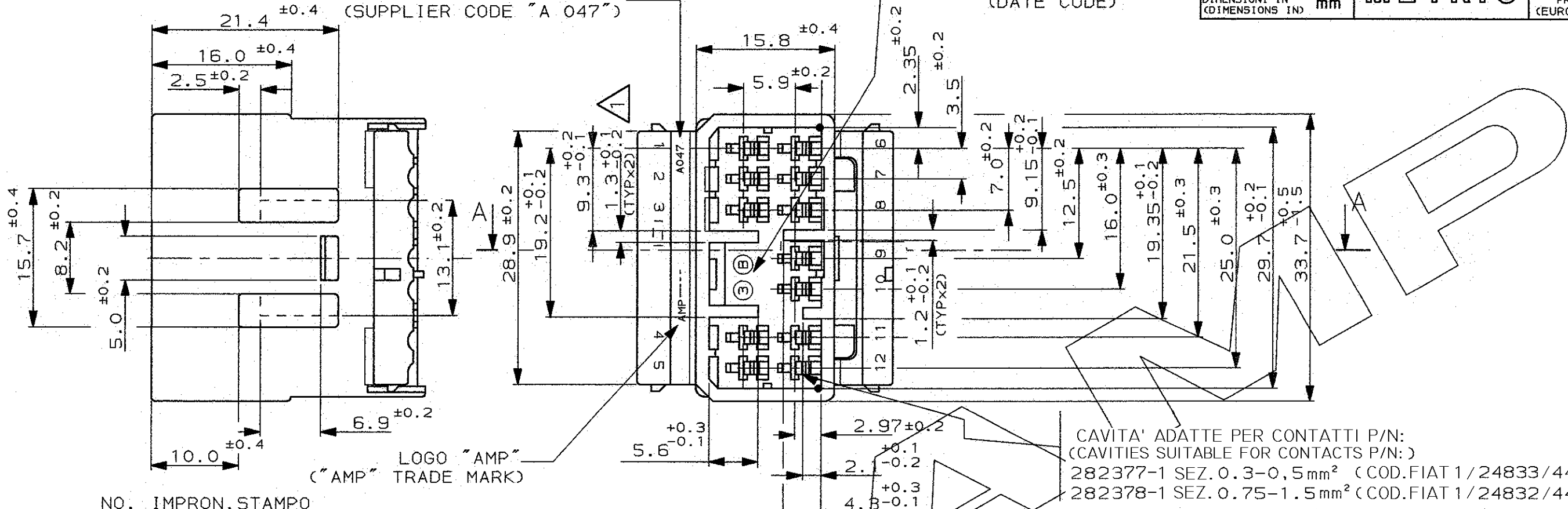
A

B

C

D

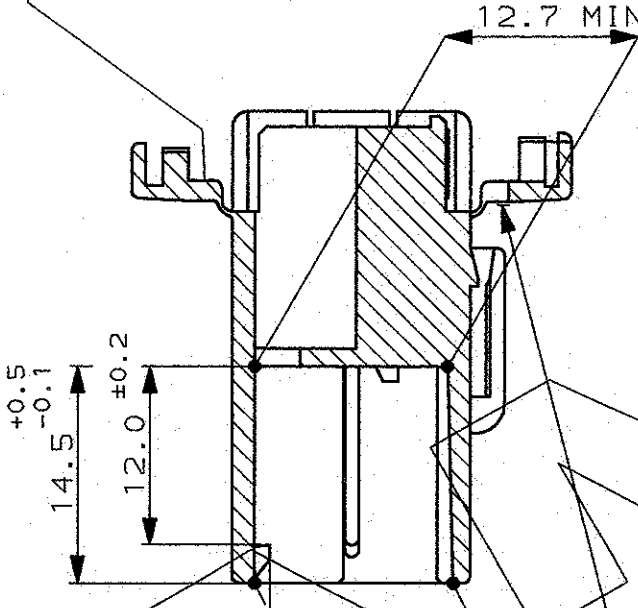
E



LOGO "AMP"
("AMP" TRADE MARK)

CAVITA' ADATTE PER CONTATTI P/N:
(CAVITIES SUITABLE FOR CONTACTS P/N:)
282377-1 SEZ. 0.3-0.5 mm² (COD. FIAT 1/24833/44)
282378-1 SEZ. 0.75-1.5 mm² (COD. FIAT 1/24832/44)

NO. IMPRON. STAMPO
(MOULD CAVITY IDENTIF. NO.)



NUM. DI CAVITA'
(CIRCUIT IDENTIF. NO.)

QUOTA VALIDA PER VERSIONE 282371-1
(VALID DIMENSION ONLY FOR P/N 282371-1)

2) PER DETTAGLIO POLARIZZAZIONI VEDERE FOGLIO 2 DI 2
PER P/NS CONTROPARTI PORTAFEMMINA, VEDERE TABELLA
(FOR POLARIZATION DETAIL SEE SHEET 2 OF 2
FOR COUNTERPART CAP HSG.P/NS SEE THE TABLE).

282367-4	GRIGIO (GREY)	PBT (PBT UNFILLED)	282371-4	
282367-3	BLU (BLUE)		282371-3	
282367-2	NERO (BLACK)		282371-2	
282367-1	BIANCO (NATURAL)		282371-1	
PORTAFEMMINA VOLANTE (PLUG HOUSING)		COLORE (COLOUR)	MATERIALE (MATERIAL)	NUMERO (PART NUMBER)

CUSTOMER DWG. FOR REFERENCE ONLY		DISEGNO PER CLIENTE SOLO PER RIFERIMENTO	
THIS DRAWING IS UNPUBLISHED		RELEASE FOR PUBLICATION 19	
© COPYRIGHT 19 BY AMP INCORPORATED, HARRISBURG, PA. ALL INTERNATIONAL RIGHT RESERVED. AMP PRODUCTS MAY BE COVERED BY U.S. AND FOREIGN PATENT AND/OR PATENT PENDING			
TOLLERANZE, SE NON DIVERSAMENTE SPECIFICATO (TOLERANCES, UNLESS OTHERWISE SPECIFIED)	DIAM. ISOLANTE (INS. DIA. RANGE)	RANGO FILO (WIRE RANGE)	SCALA (SCALE)
± 0.3			2:1
B2	REVISED PER ECR-13-004824	M.G. 26 MAR 2013	ANGOLI (ANGLES) ± 2°
B1	AGGIORNATO DISEGNO CON ET00-0298-97	M.P. 29-7 97	DIS. R. MARTINI (DR.) 2 SEPT '93
B	AGGIORNATO CODICE FIAT	R.M. 25-10 93	CONT. C. TARTARI (CHK) 3 SEPT '93
A	RITDISEGNATO E BENESTARIATO PER PRODUZIONE	R.M. 3-9 93	APP. [Signature]
REV. (REV.)	REVISIONI (REVISION RECORD)	DIS. (DR)	DATA (DATE)
LOC. SIZE NUMERO (DWG NO.)		REV.	FOGLIO (SHEET)
I A3 C-282371		B2	1 DI 2 (OF 2)

DISTRIBUZIONE (PRINT DIST.)

RAPPRESENTAZIONE GRAFICA VERSIONI POLARIZZATE
(DETAIL REPRESENTATION OF POLARIZATION VERSIONS)

SCALA NON IMPEGNATIVA
(DO NOT SCALE)
DIMENSIONI IN mm
(DIMENSIONS IN mm)

METRIC

PROIEZIONE EUROPEA
(EUROPEAN PROJECTION)

A

B

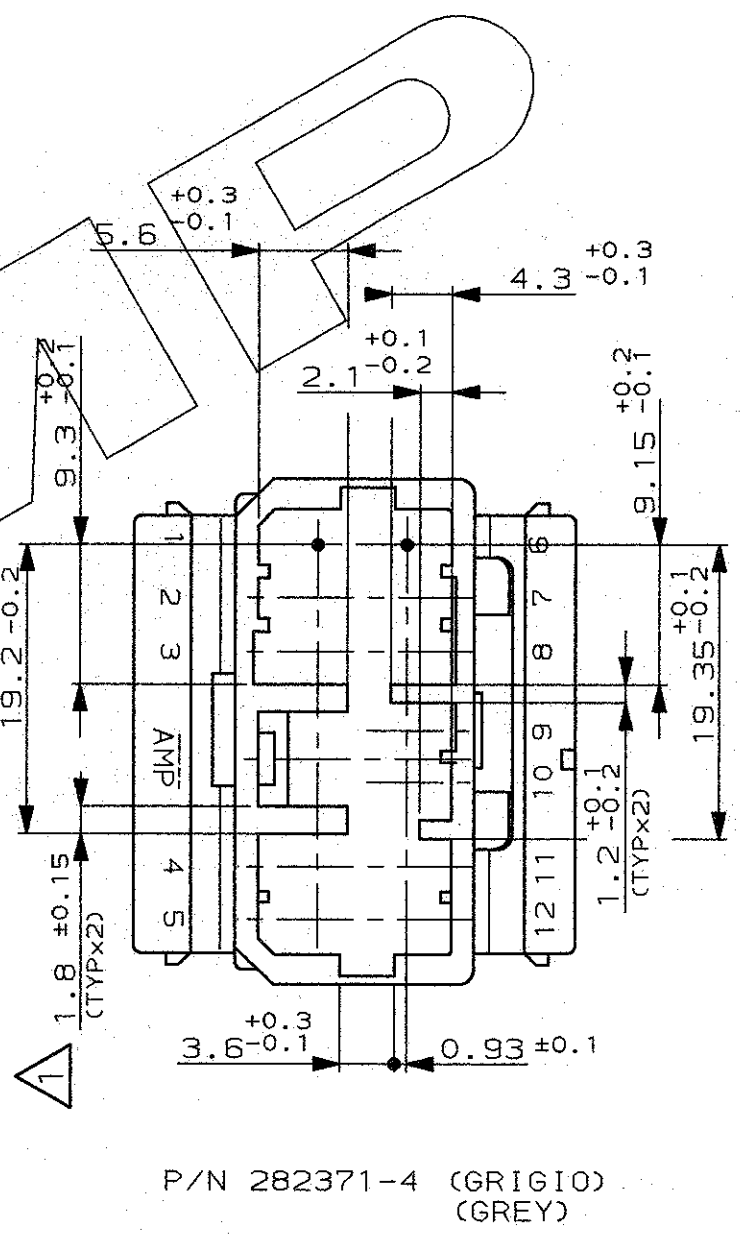
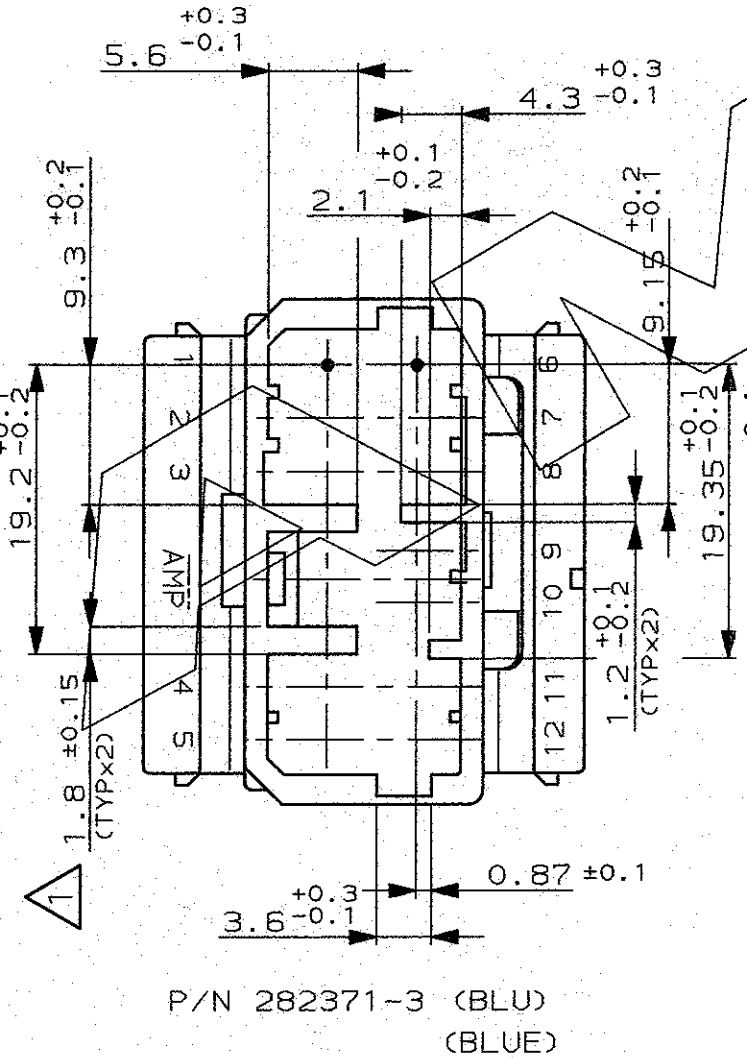
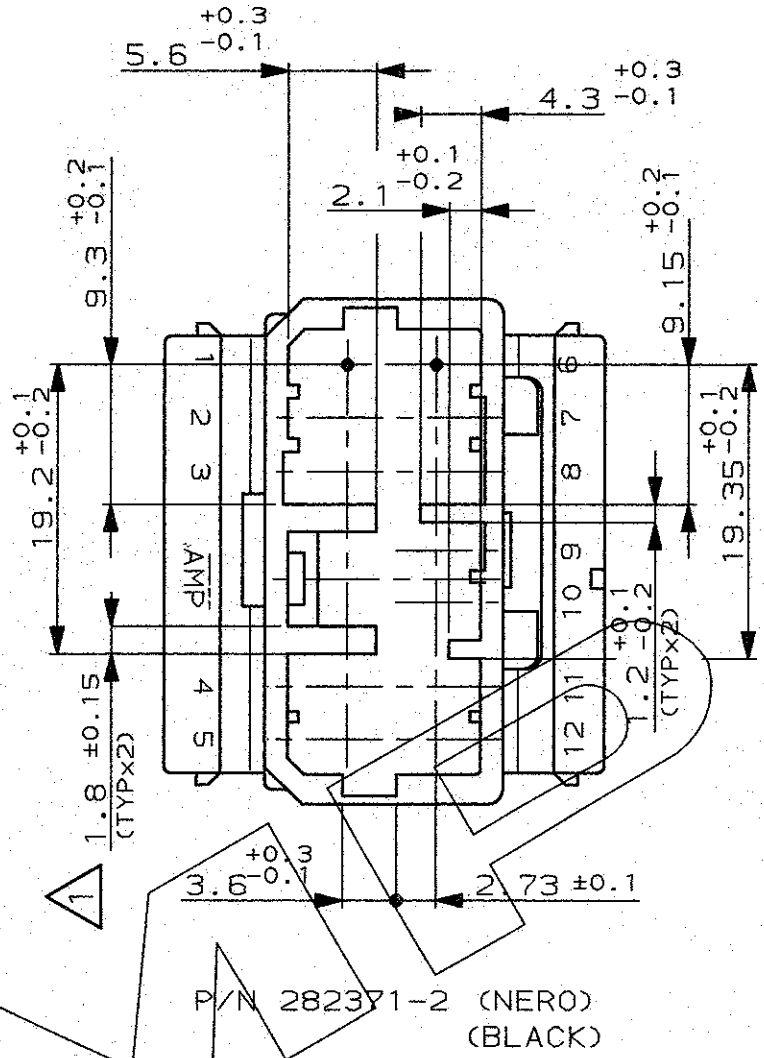
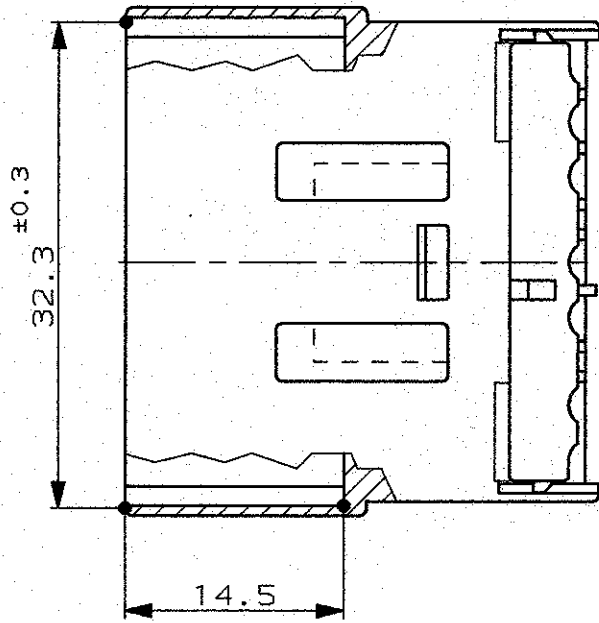
C

D

E

F

SEZIONE PARZIALE M-M
(PARTIAL SECTION M-M)



1 QUOTA VALIDA PER VERSIONI 282371-2; -3; -4
(VALID DIMENSION ONLY FOR 282371-2; -3; -4 VERSIONS)

CUSTOMER DWG. FOR REFERENCE ONLY		DISEGNO PER CLIENTE SOLO PER RIFERIMENTO	
-THIS DRAWING IS UNPUBLISHED-		RELEASE FOR PUBLICATION	
© COPYRIGHT 19 BY AMP INCORPORATED, HARRISBURG, PA. ALL INTERNATIONAL RIGHT RESERVED. AMP PRODUCTS MAY BE COVERED BY U.S. AND FOREIGN PATENT AND/OR PATENT PENDING		19	
TOLLERANZE; SE NON DIVERSAMENTE SPECIFICATO (TOLERANCES, UNLESS OTHERWISE SPECIFIED)	DIAM. ISOLANTE (INS. DIA. RANGE)	RANGO FILO (WIRE RANGE)	SCALA (SCALE)
± 0.3			2:1
ANGOLI (ANGLES)	AMP TE Connectivity		
DIS. (DR.)	DESCRIZIONE (DESCRIPTION) 070 SERIES MULTILOCK* CONN. CAP HOUSING 12 POSITION (PORTAMASCHI) DOUBLE ROW		
CONT. (CHK)	LOC. SIZE NUMERO (DWG NO)	REV.	FOGLIO (SHEET)
	I A3	B2	2 OF 2
REV. (REV.)	REVISIONI (REVISION RECORD)	DIS. DATA (DR. DATE)	APP. DATA (APP. DATE)

DISTRIBUZIONE
(PRINT DIST.)