

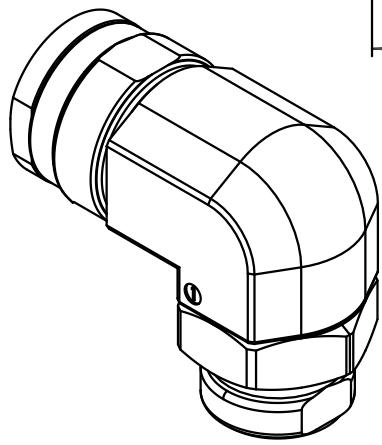
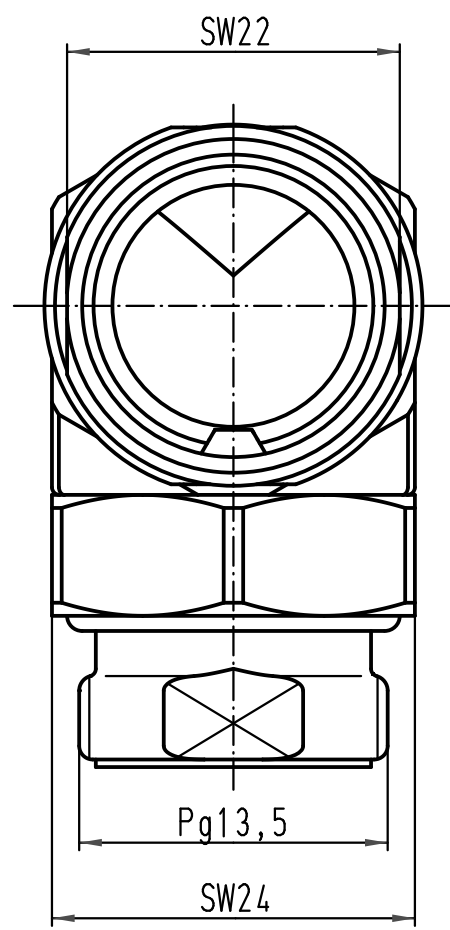
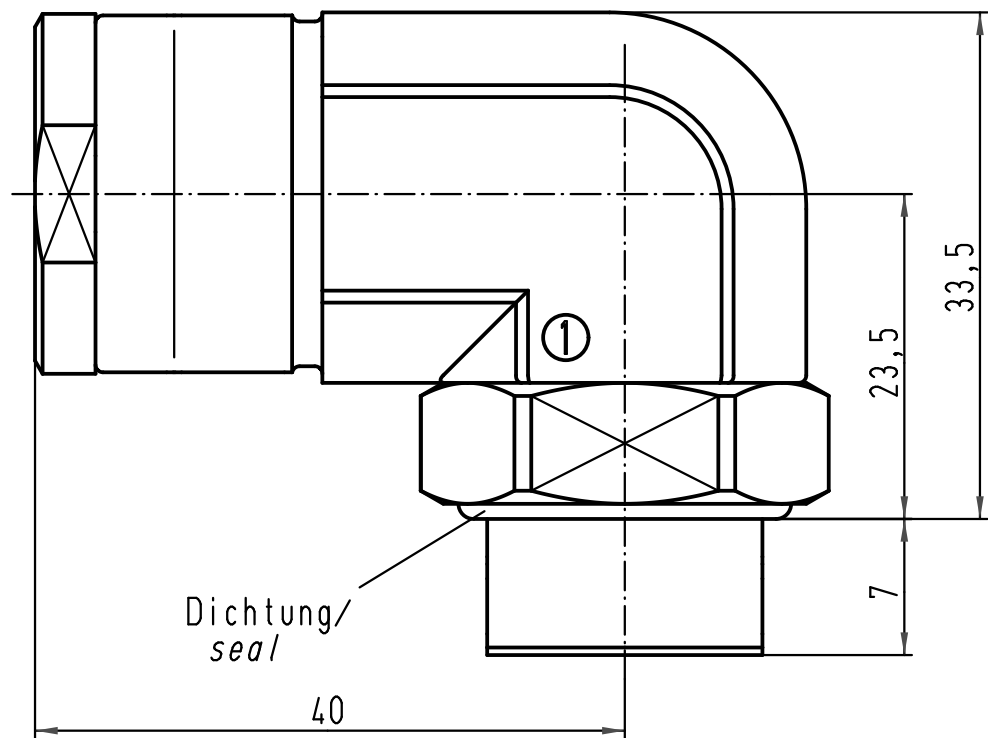
1 2 3 4 5 6

A

B

C

D



All Dimensions in mm Original Size DIN A 4			Techn. Character.			Nicht tolerierte Maß/Free size tolerances			
			Dat.	Name	Maßstab/Scale	R 15-egw-Zn Einbaugehäuse/ housing angled			
			Detail.	23.02.93 PENNER					
			Insp.	HERB.					
			Stand.						
413155	27.08.07	Ho	HARTING Electric GmbH & Co. KG D-32339 Espelkamp				TB 09 15 000 0122		Blatt/page
412489	13.10.06	Bor							
25592	22.03.99	PL							
Mod.	Dat.	Name				Sub. TB 09 15 000 0122 v. 25.02.87			