

1 2 3 4 5 6

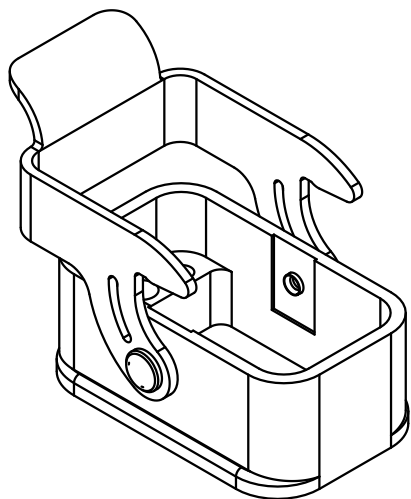
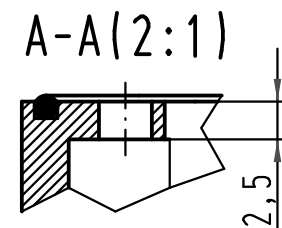
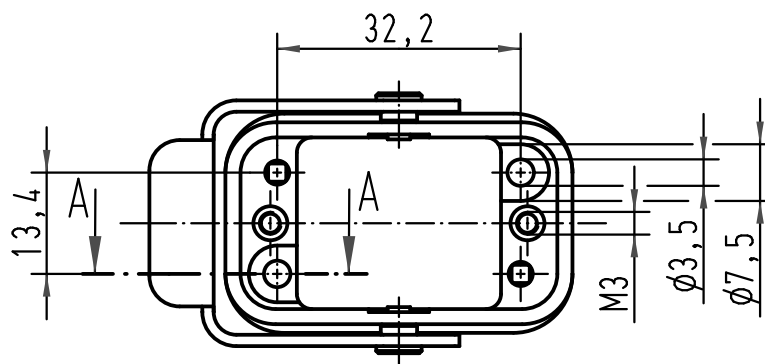
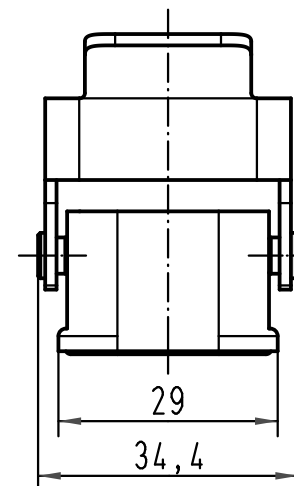
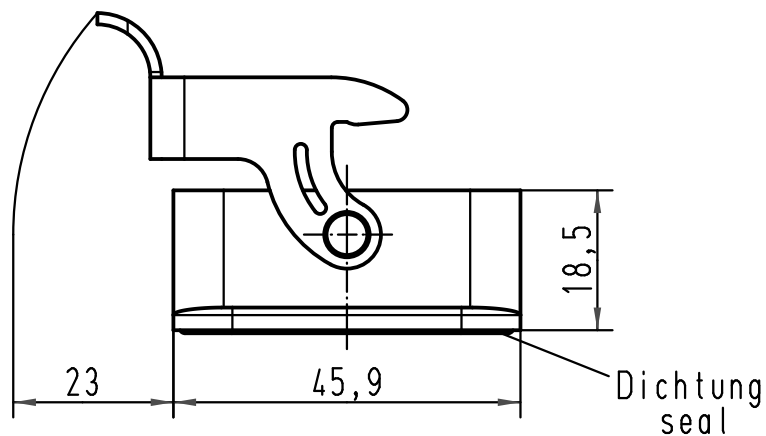
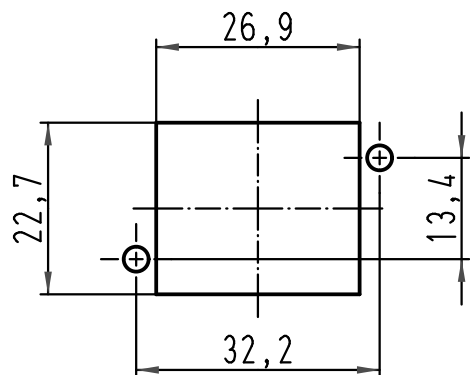
A

B

C

D

Montageausschnitt  
panel cut out



ALL Dimensions in mm Original Size DIN A 4		Techn. Character.			Nicht tolerierte Maß/Free size tolerances	
			Dat.	Name	Maßstab/Scale <b>1:1</b>	<b>Han Compact-agg</b> Anbaugehäuse-Metall-vernickelt housing bulkhead mounting-metal-nickel plated
			Detail.	06.04.10 ML		
			Insp.	Sch		
			Stand.			
A			HARTING Electric GmbH & Co. KG			<b>TB 09 12 008 0303</b> Sub. f. TB 09 12 008 0303 v. 07.04.03
Mod.	Dat.	Name	D-32339 Espelkamp			
						Blatt/ page