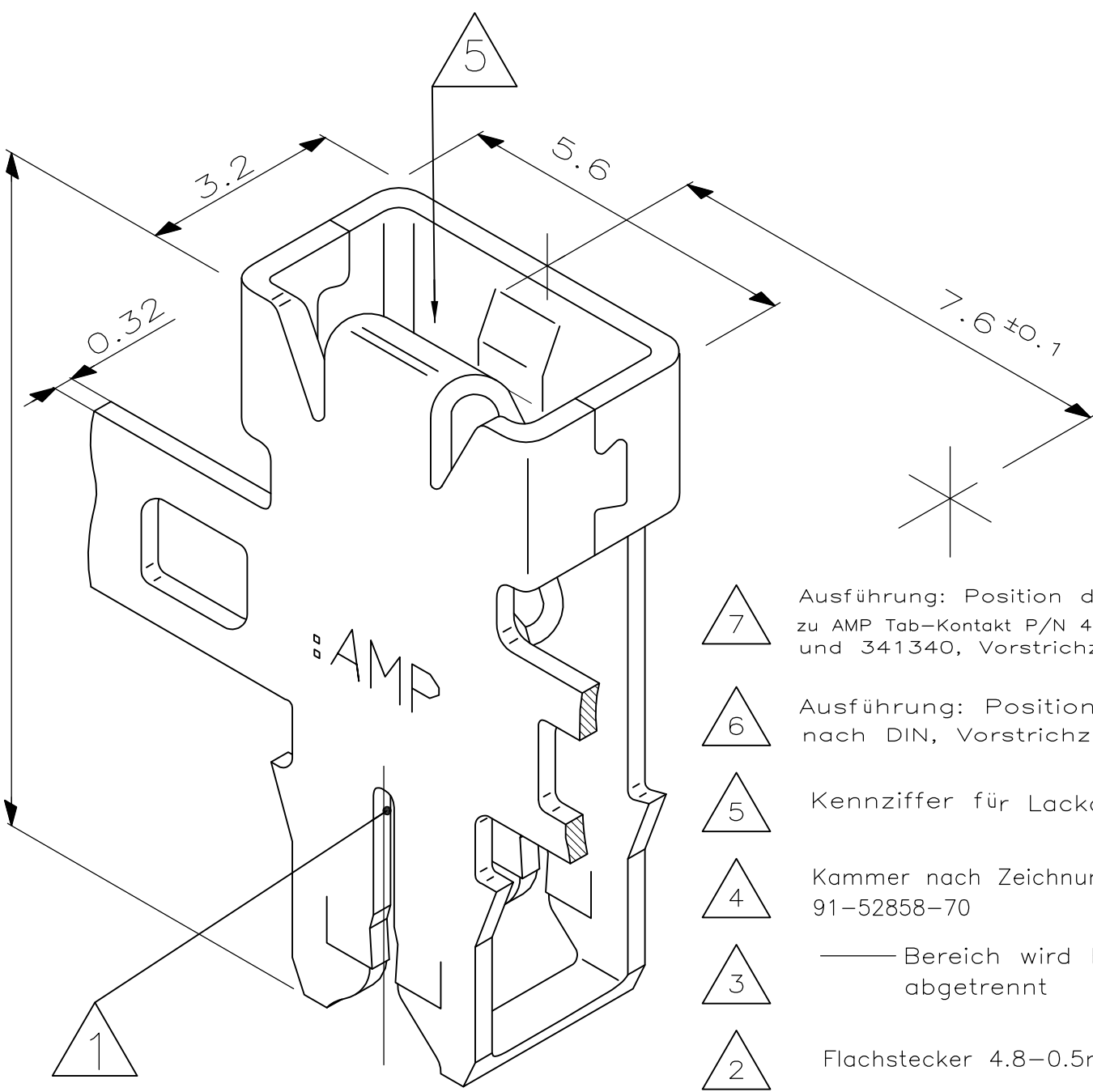
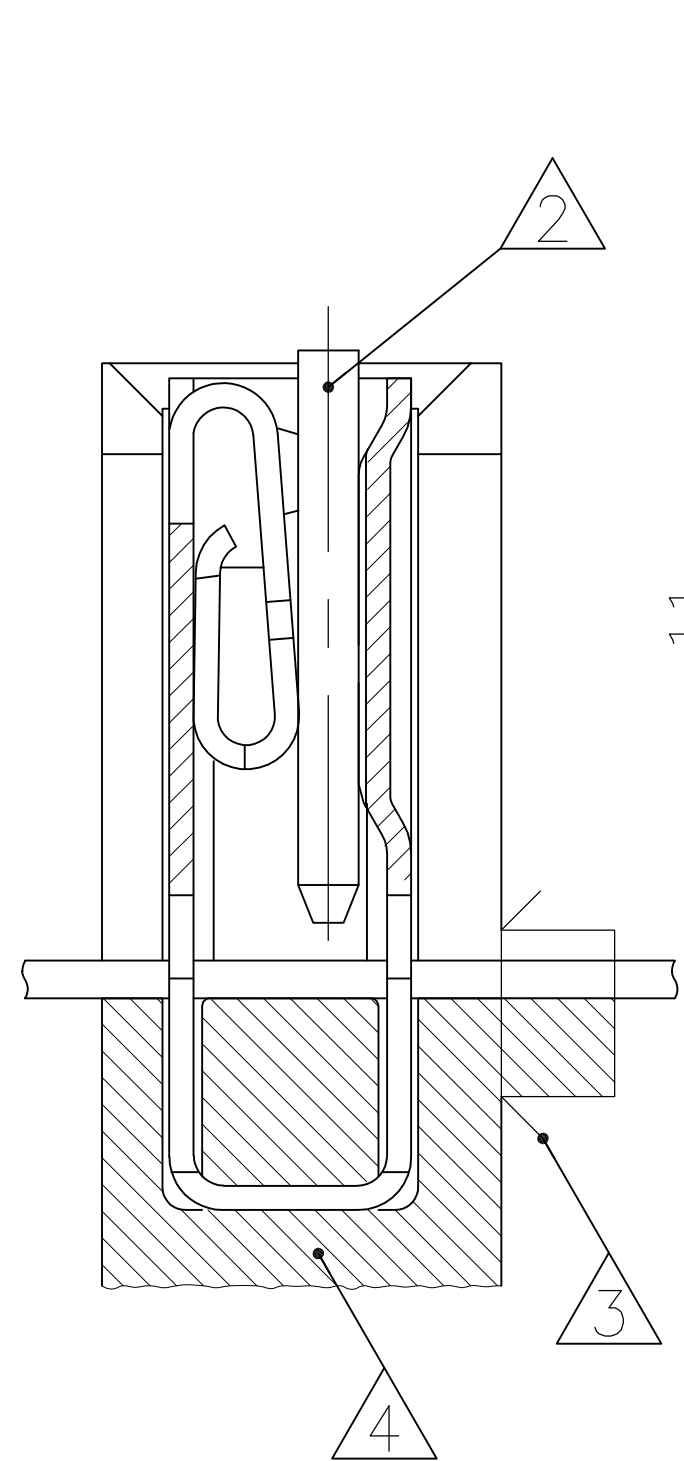
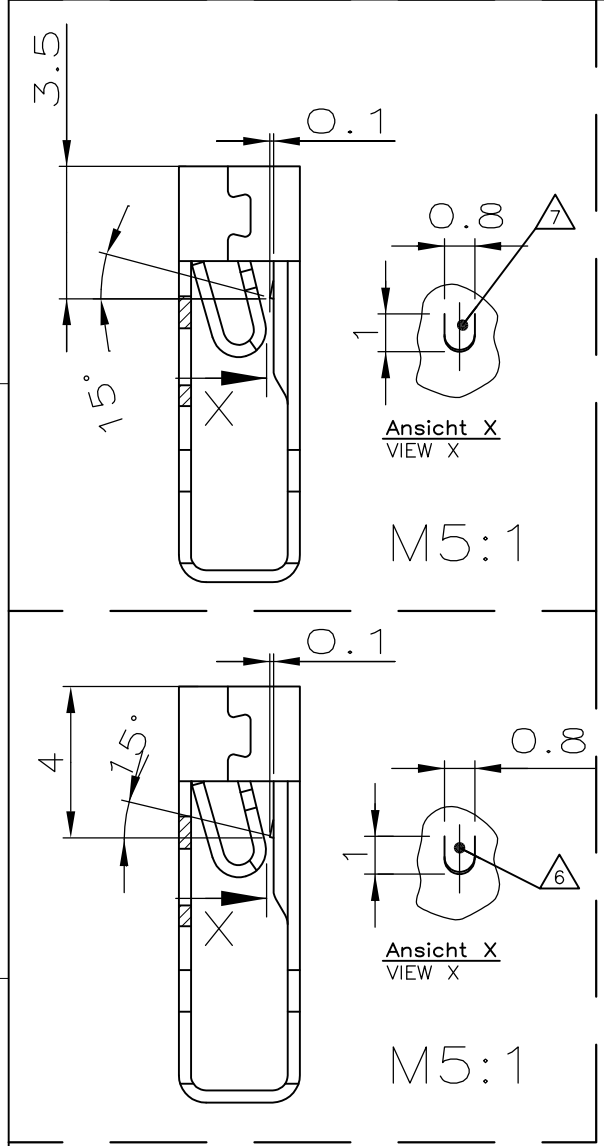


THIS DRAWING IS UNPUBLISHED.
 VERTRAULICHE UNVERÖFFENTLICHTE ZEICHNUNG
 © COPYRIGHT - 92 By -

RELEASED FOR PUBLICATION
 FREI FUER VERÖFFENTLICHUNG
 ALL RIGHTS RESERVED.
 ALLE RECHTE VORBEHALTEN

LOC	DIST	REVISIONS ÄNDERUNGEN			
A1	-	P	LTR	DESCRIPTION BESCHREIBUNG	
91-52858-10		C1	PN 1-964110-1	OBSOLETE	
			DATE	DWN	APVD
			07OCT14	PKS	RRP



- 7 Ausführung: Position der Rastnase passend zu AMP Tab-Kontakt P/N 42490, 60850, 61687 und 341340, Vorstrichzahl 2-....
- 6 Ausführung: Position der Rastnase nach DIN, Vorstrichzahl 1-....
- 5 Kennziffer für Lackdrahtbereich (12)
- 4 Kammer nach Zeichnung 91-52858-70
- 3 — Bereich wird beim Kontaktieren abgetrennt
- 2 Flachstecker 4.8-0.5mm oder 4.8-0.8mm
- 1 Kontakt geeignet für:
a) Lackdraht ϕ 0.6 - 0.8mm

-	2-964110-1	CuNiSi	Vorverzinnt
-	1-964110-1	CuNiSi	Vorverzinnt
-	964110-1	CuNiSi	Vorverzinnt
CUSTOMER PN	PART NO.	MATERIAL	FINISH

THIS DRAWING IS A CONTROLLED DOCUMENT.
 DIESE ZEICHNUNG IST EIN KONTROLLIERTES DOKUMENT.

DIMENSIONS: MASSENEHTEIN: mm	TOLERANCES UNLESS OTHERWISE SPECIFIED: ALLGEMEINTOLERANZEN
	0 PLC ± 0.05 1 PLC ± 0.05 2 PLC ± 0.05 3 PLC ± 0.05 4 PLC ± 0.05 ANGLES / WINKEL ± 0.5
MATERIAL siehe Tabelle	FINISH / OBERFLÄCHE / FARBE siehe Tabelle

DWN A.Holch 14 Jan 92	TE Connectivity	
CHK H.L. Plöber 14 Jan 92	NAME	
APVD -	MAG-MATE Kontakt mit Steckhülse 4.8-0.5/0.8	
PRODUCT SPEC PRODUKTSPEZ.	SIZE A3	CAGE CODE 00779
APPLICATION SPEC. VERARBEITUNGSSPEZ.	DRAWING NO ZEICHNUNGS-NR. G-964110	
WEIGHT GEWICHT -	RESTRICTED TO NUR FUER -	SCALE MASSTAB 0:1
CUSTOMER DRAWING / KUNDENZEICHNUNG		SHEET BLATT 1 OF VON 1
		REV C1