

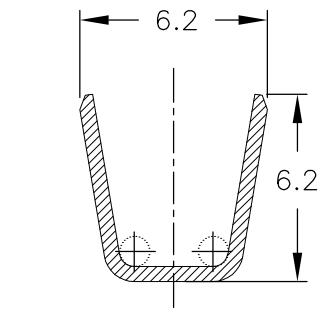
NUMBER 1318697

METRIC
三角法 (3rd ANGLE PROJECTION)

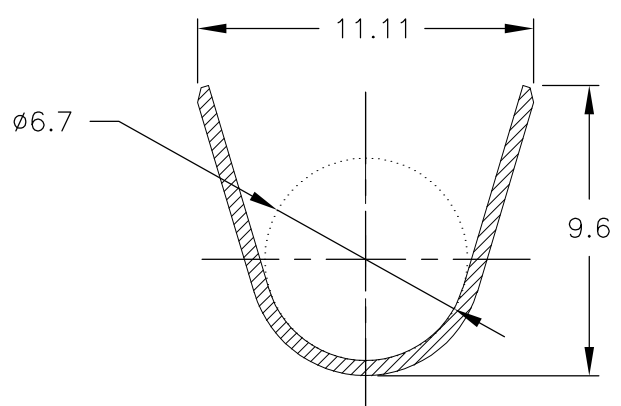
METRIC

PRINT DIST
単位 概 DIMENSIONS IN MM. DO NOT SCALE PRINT

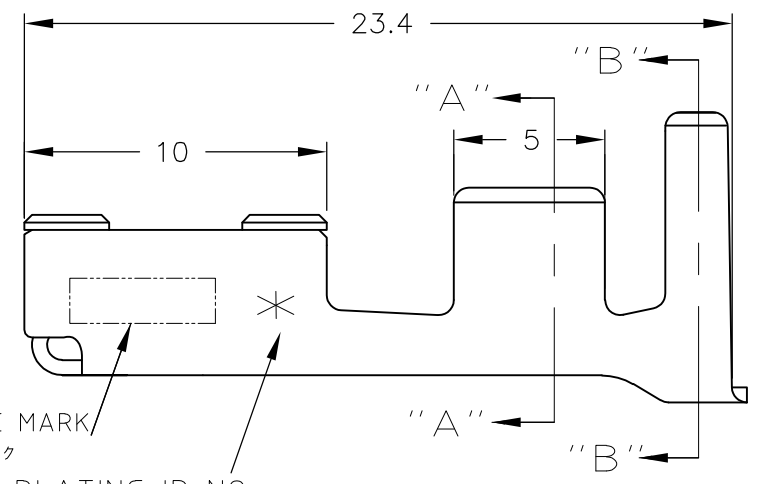
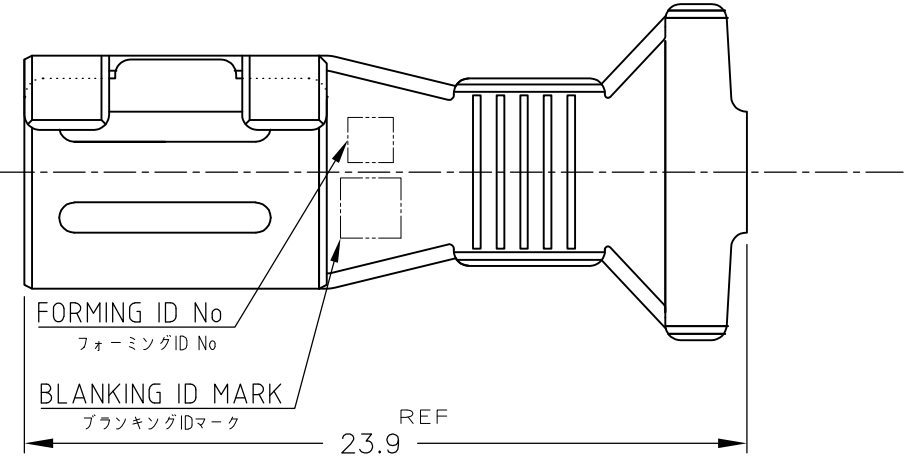
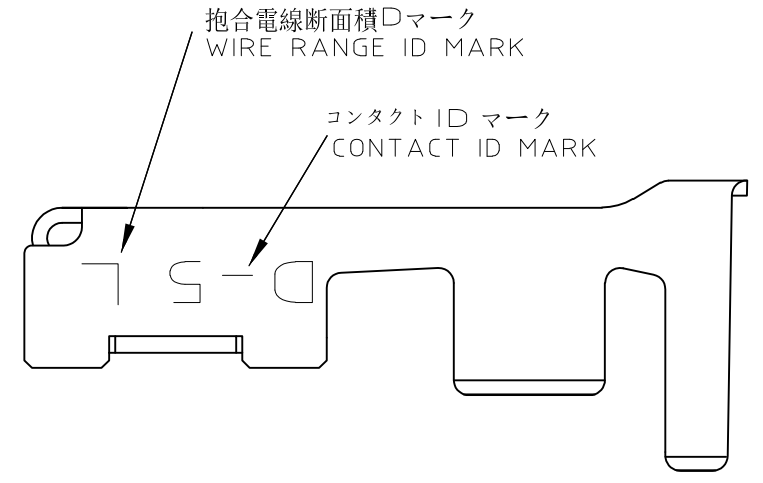
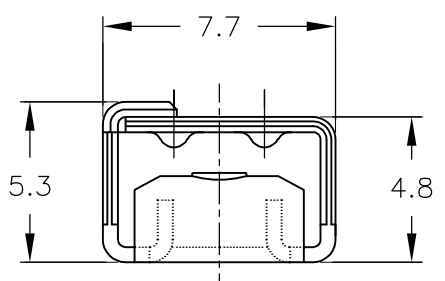
AMP-J
REV.10/'83



断面 "A"- "A"
SECT "A"- "A"



断面 "B"- "B"
SECT "B"- "B"



TRADE MARK
トレードマーク
PLATING ID NO
めっきID No

注記

- △めっき : コンタクト
Ni下地の上に2.54 μm MIN銀めっき
- △めっき : コンタクト:全面Ni下地
接触部: 0.38 μm MIN金めっき

製品規格: 108-5453
取付け適用規格: 114-5206

NOTES

- △ FINISH(CONTACT AREA):ALL OVER 2.54 μmMIN SILVER PLATING OVER Ni PLATING.
- △ FINISH(CONTACT AREA):0.38 μmMIN GOLD PLATING OVER Ni PLATING.

PRODUCT SPEC. 108-5453
APPLICATION SPEC. 114-5206

2	△2	1318697-2
6	△1	1318697-6
めっき ID No	仕上(FINISH)	バラ状 L/P
PL ID CODE		型番 (P/N)

				STE TE Connectivity					
C	REVISED(ECR-15-012875)	K.K.E.T	2SEP 2015	抱合電線断面積 (WIRE RANGE)	被覆外径 (INSULATION DIA.)	名称 (NAME)	REC CONTACT "L" SIZE		
B	REVISED (FJD0-0170-03)	T.S.S.M	2MAY 2003	AWG #8	4.9/7.8 mm φ		リセ コンタクト" L" サイズ		
A1	REVISED (FJ00-2717-01)	T.S.S.M	26NOV '01	材料 (MATERIAL)	仕上 (FINISH)		<DYNAMIC D-5 SERIES>		
A	REVISED (FJ00-0491-01)	T.S.S.M	13MAR '01	銅合金 (COPPER ALLOY)	表参照 (SEE TABLE)	一般公差 (GENERAL TOLERANCE)	SIZE	LOC	番号(No.)
O	RELEASED (FJ00-0887-99)	K.I.Y.K	10FEB '00	DR. K.IKEDA	10/FEB/'00	10以下 : ±0.3 10を超え30以下 : ±0.35 30を超え100以下 : ±0.4 角度 : ±3'	A3	J	1318697
LTR	変更 (REVISION RECORD)	DR	CHK	DATE	CHK. Y.KATO	APP. I.HASEGAWA	10/FEB/'00	10/FEB/'00	10/FEB/'00
							尺度 (SCALE)	REV.	SHEET
							4-1	C	1 OF 1

(CUSTOMER DRAWING) 顧客用図面