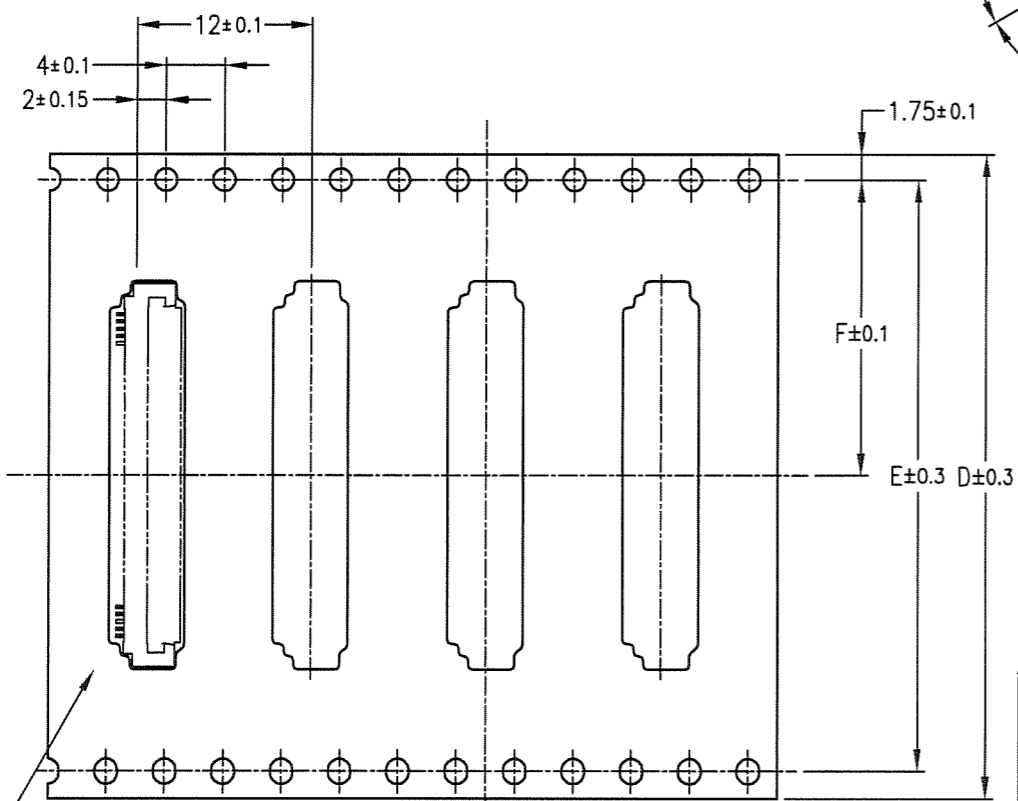
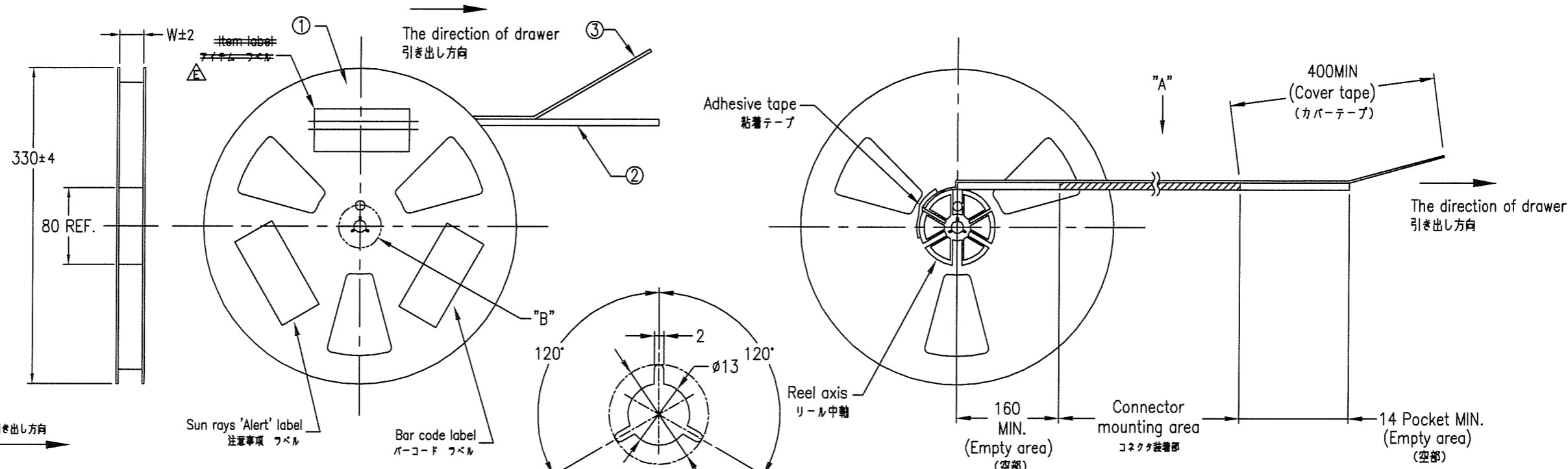


PRODUCT NO.
10076529-**-**1*5EHLF



DETAIL "B" (1/1)
"B"部詳細図 (1/1)

<P/N composition> <P/N 構成>
△ 10076529 - ** 1 * 5 E H L F

- Lead Free
- Halogen Free
- Packaging form (E : Plastic reel·Embossing tape package)
- Embossing tape package 5: 12mm PITCH
- Production site
0: Malaysia
1: China
- Plating spec
1: Au plating
- No of position
- Series name

PARTS TABLE 部品表

No.	Part name 部品名	Part No. 型番	Material 材質	QTY.	Note 備考
①	The reel for packaging 組包用リール	34855+	Polystyrene ポリスチレン	1	Color : White, Electrification prevention processing 色:白、帯電防止処理品
②	Emboss tape エンボステープ	10076534-	PET	1	Electrification prevention processing 帯電防止処理品
③	Cover tape カバーテープ	KEG-	Polyester ポリエステル	1	Electrification prevention processing 帯電防止処理品
④	Connector コネクタ	10076529-	See sheet 2	3000	

Part No. 型番	DIM "D" D寸法	DIM "E" E寸法	DIM "F" F寸法	DIM "W" W寸法
10076529-601*5EHLF	56	52.4	26.2	57.5
10076529-501*5EHLF ↑ 10076529-351*5EHLF	44	40.4	20.2	45.5

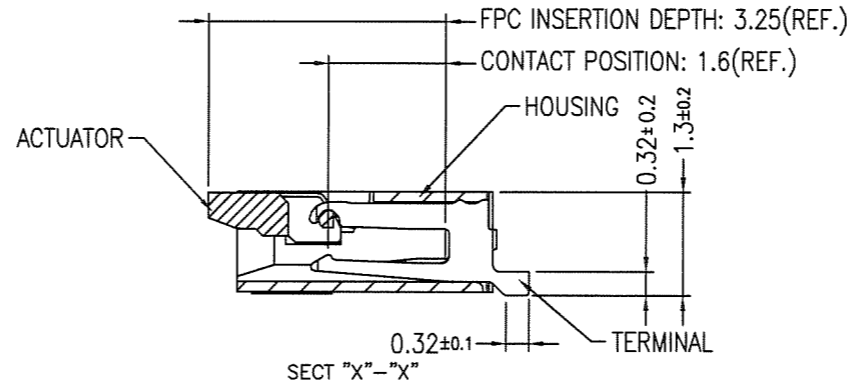
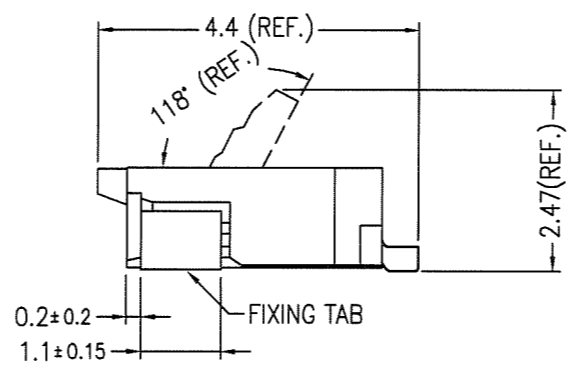
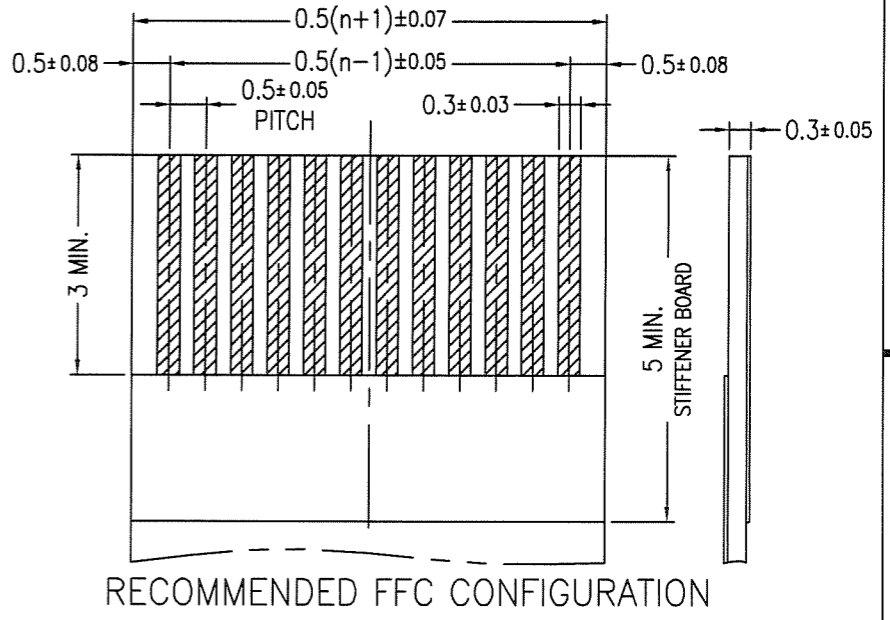
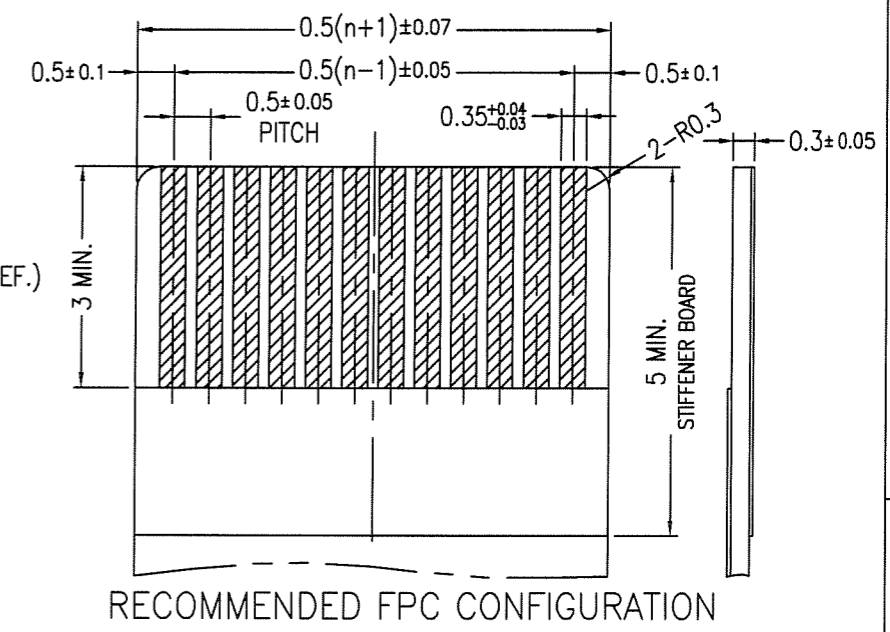
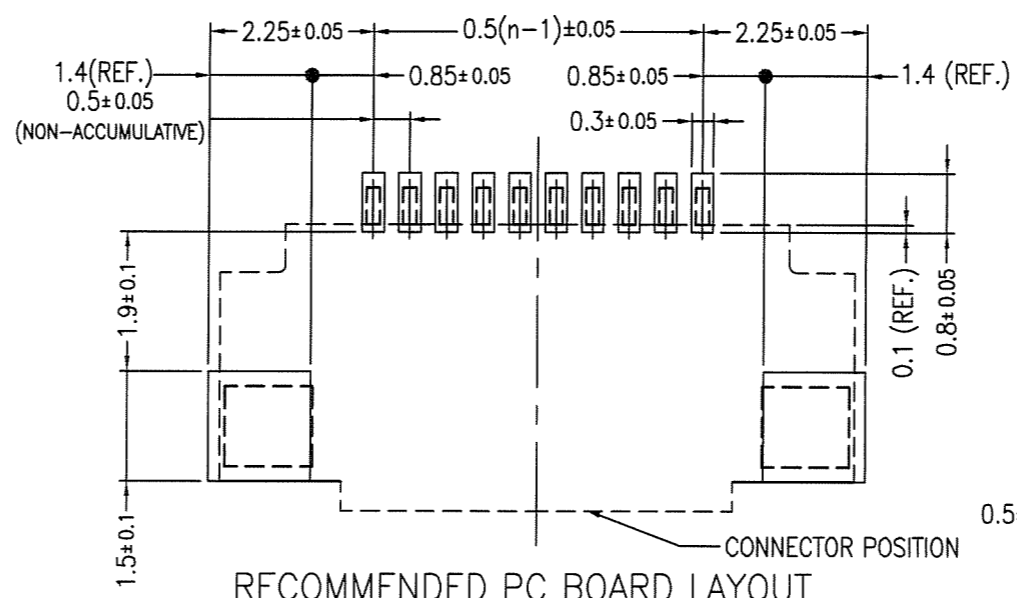
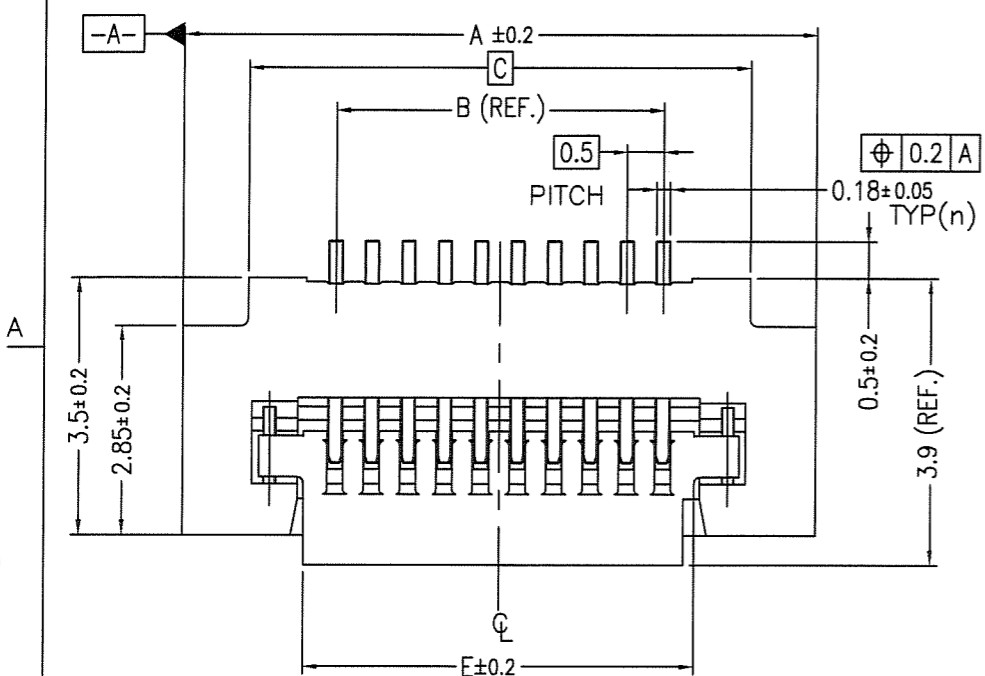
VIEW "A" (1:1)
矢視 "A" (1:1)

NOTE
1. This article carries out the emboss tape package of the P/N10076529 series connector.
2. The shape and dimension of this article are based on JIS C 0806.
(Taping of electronic parts (Surface mounted device))
注記
1. 本品は P/N10076529シリーズをエンボステープ組包したものである。
2. 本品の形状及び寸法規定は JIS C 0806 (電子部品のテーピング (表面実装部品)) に準拠する。

mat'l. code ---		surface ISO 1302 ✓		tolerance ISO 406 ISO 1101		projection MM		product family 58VF FLEX 0.5		CODE JP	
ltr description		ecn no		dr date		tolerances unless otherwise specified		title		size	
A RELEASED		J09-0051		Y.K 2009-2-5		angles linear		ASSEMBLY		A3	
B REVISED		J09-0074		Y.K 2009-2-18		0.X ±0.3		0.5mm PITCH CONNECTOR FOR FPC			
C REVISED		J09-0434		Y.K 2009-12-10		0.XX ±0.3		VLK Series			
D REVISED		J10-0054		Y.K 2010-2-25		0.XXX ±0.3		dwg no		sheet 1 of 2	
E Abolition of the item label		J10-0129		Y.K 2010-5-19		scale N/A		10076529			
sheet index		revision sheet		E E		chr appd		type		Product Customer Drawing	
		1 2				Y.KAMEDA 2010-5-19 Maw May 19/10		Rev.		E	

PRODUCT NO.

10076529-**1*HLF



- NOTE
- MATERIAL
 - HOUSING: THERMOPLASTIC RESIN, UL94V-0, NATURAL
 - ACTUATOR: THERMOPLASTIC RESIN, UL94V-0, BLACK
 - CONTACT: COPPER ALLOY (t=0.18)
 - FIXING TAB: COPPER ALLOY (t=0.15)
 - FINISH
 - CONTACT: ALL OVER Ni, (CONTACT AREA) Au FLASH. (SOLDER TAIL AREA) Au FLASH.
 - FIXING TAB: ALL OVER Ni, Sn PLATING 1.5~3.5μm
 - CO-PLANARITY: 0.1 MAX.
 - THICKNESS OF A METAL MASK: 0.1mm
 - FPC / FFC
 - ADHESIVE METHOD OF SUPPORTING TAPE SHALL BE HEAT CRIMPING METHOD AND THERMOSETTING ADHESIVE MATERIAL SHALL BE USED.
- 1) FPCの補強板接着剤には熱硬化接着剤を使用し、接着方法は熱圧着とする。
 2) THE DIRECTION OF CUTTING RECOMMENDS A STIFFENER BOARD SIDE FROM A CONDUCTOR SIDE.
 2) 打抜き方向は導体側から補強板側を推奨いたします。
 3) ABOUT A CONDUCTOR, RECOMMEND 35μm OF SOFT-COPPER FOIL, AND 50μm.
 3) 導体部については軟銅箔35μm又は、50μmを推奨いたします。
6. RoHS
 THIS PRODUCT MEETS EUROPEAN UNION DIRECTIVES AND OTHER COUNTRY REGULATIONS AS DESCRIBED IN GS-22-008
 本製品は、GS-22-008に記載されたヨーロッパ連合指令と他国の規制に適合しています。
7. PRODUCT
 PLEASE ASK SALES DEPARTMENT OF FCI JAPAN ABOUT THE NUMBER OF ENFORCEMENT POLES.
 実施個数に関しては、弊社営業部に問い合わせください。

10076529-3510HLF	21.2	17.0	19.4	18.0	17.86
10076529-451*HLF	26.2	22.0	24.4	23.0	22.86
10076529-5010HLF	28.7	24.5	26.9	25.5	25.36
10076529-6010HLF	33.7	29.5	31.9	30.5	30.36
P/N	A	B	C	D	E

mat'l. code		surface		tolerance		projection		product family		CODE	
---		ISO 1302		ISO 406		MM		58VF FLEX 0.5		JP	
---		ISO 1101		tolerances unless otherwise specified		MM		title		ASSEMBLY	
---		0°±2'		0.X ±0.2		MM		0.5mm PITCH CONNECTOR FOR FPC		VLK Series	
---		0°±2'		0.XX ±0.2		MM		dwg no		sheet 2 of 2 size	
---		0°±2'		0.XXX ±0.2		MM		10076529		A3	
---		0°±2'		0.XXX ±0.2		MM		type		Product Customer Drawing	
---		0°±2'		0.XXX ±0.2		MM		Rev.		E	



Copyright FCI.