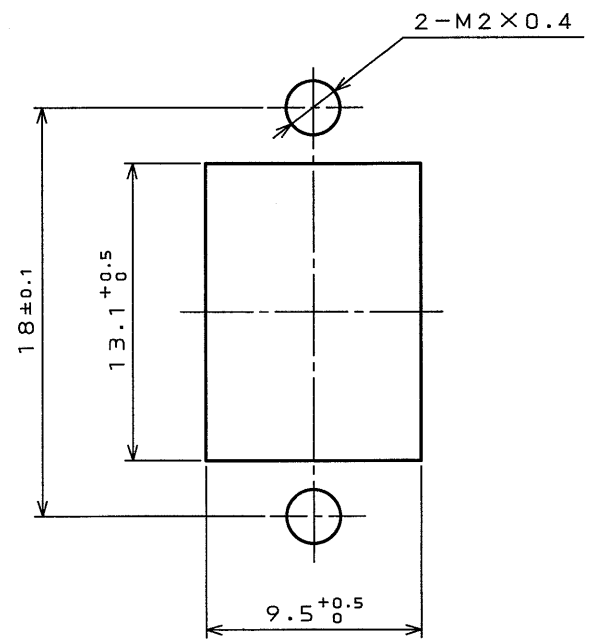
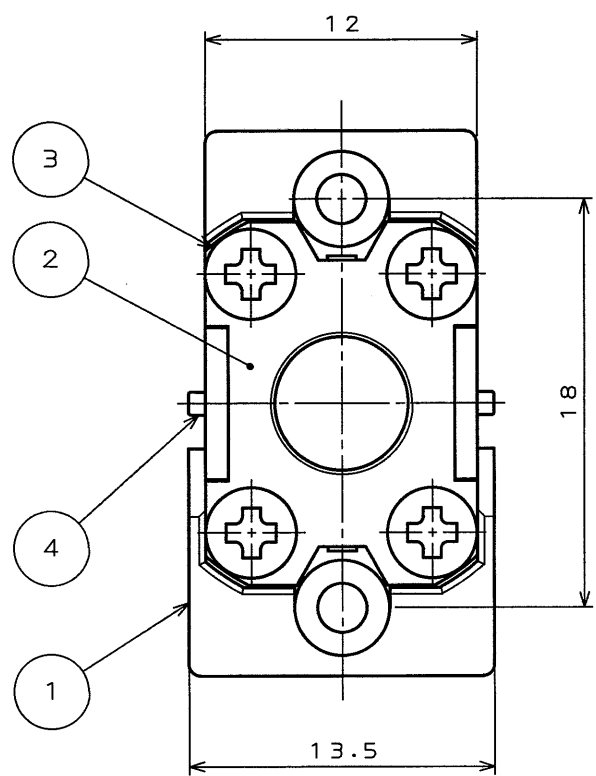
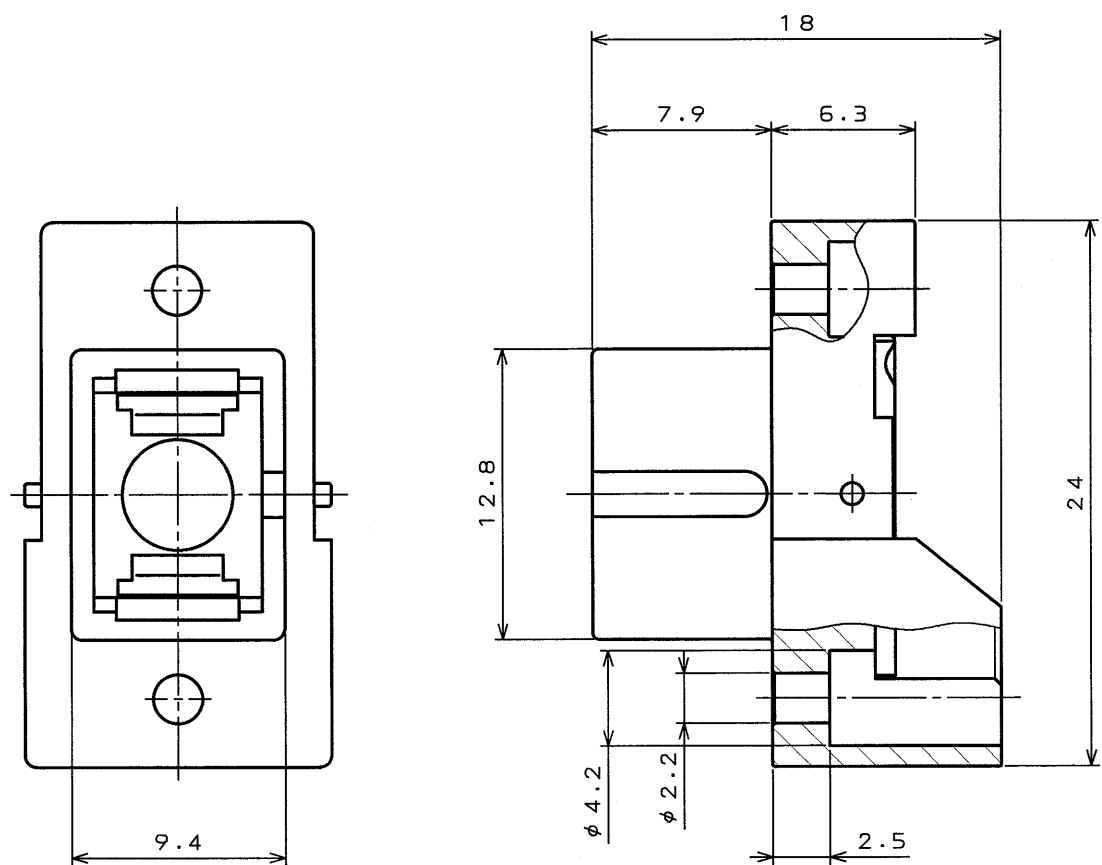


SE09E0RS
('ON ΘNIMVH) ㄱ ㄱ ㄱ ㄱ

版数 REV.	年月日 DATE	DCN NO.	変更内容 DESCRIPTION	製図 DR.	担当 CHK.	査閲 APPD.	承認 APPD.
2	11.Jun.2002	50133	TITLE CHANGE, etc	Y.HIROKI	H.KOBAYASHI	—	A. Onogawa



APPLICABLE PANEL DIMENSION
パネル取り付け寸法

- ⚠ 1. Do not apply the load larger than 19.6N to SC ferrules, when SC connector is mated with FO-SC-RS-N.
- ⚠ 1. SCコネクタをFO-SC-RS-Nに嵌合した際、SCフェルルに19.6N以上の力を加えないこと。

4	PARALLEL PIN	2	STAINLESS STEEL		
3	CROSS-RECESSED HEAD MACHINE SCREWS	4	COPPER ALLOY	NICKEL PLATING	
2	REAR NAIL PLATE	1	SYNTHETIC RESIN		
1	SC REAR SHELL	2	ZINC	NICKEL PLATING	
符号 NO.	名称 DESCRIPTION	個数 QTY.	材料 MATERIAL	仕上 FINISH	備考 REMARKS
仕様書 (SPECIFICATION)		第1版 (ORIGINAL DATE)		尺度 (SCALE)	シリーズ (SERIES)
JACS-7527		26.Oct.2001		N: S	Reference Only
公差 (GENERAL TOLERANCE)		製図 DR.	H.KOBAYASHI	名称 (TITLE) ⚠ FO-SC-RS-N	
寸法 (DIMENSION)		担当 CHK.	H.KOBAYASHI		
角度 (ANGLES)		査閲 APPD.			
. ± 0.8		承認 APPD.	A.ONOGAWA		
.X ± 0.4				重量 (WEIGHT)	
.XX ± 0.1					
.XXX ±					

本図面は日本航空電子工業(株)の所有する情報を含むもので当社の許可なく複製を禁止する。
THIS DRAWING CONTAINS INFORMATION THAT IS PROPRIETARY TO JAE AND CAN NOT BE REPRODUCED WITHOUT WRITTEN CONSENT OF JAE.

DOF-0-212D(98.02)

CDS-01-150-10249
SIZE A3