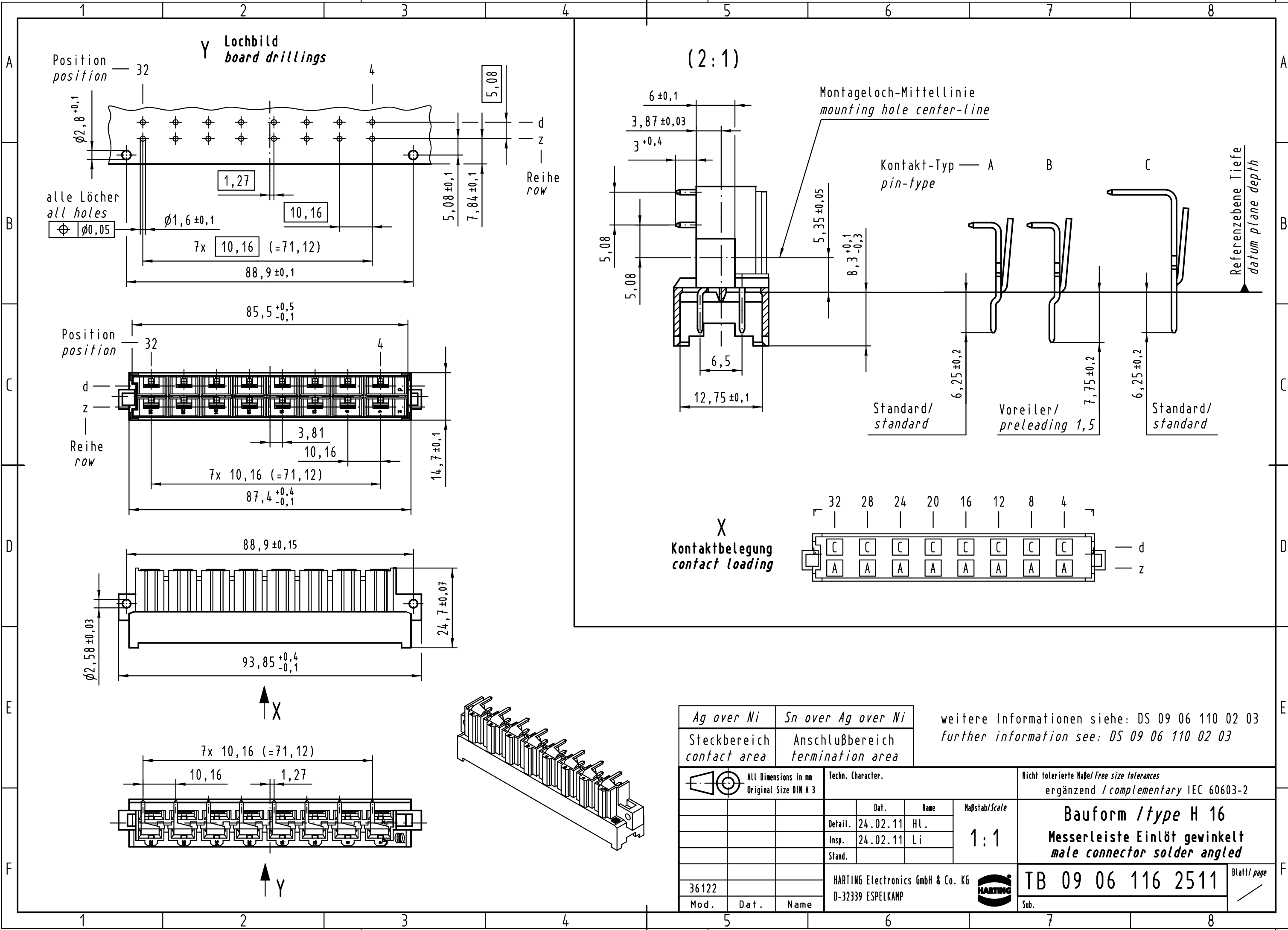


Alle Rechte vorbehalten/ All rights reserved



Y Lochbild
board drillings

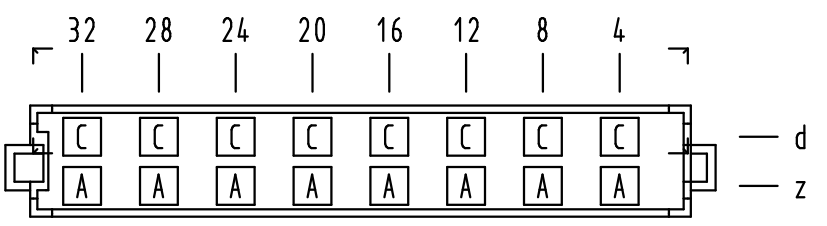
(2:1)

Montageloch-Mittellinie
mounting hole center-line

Kontakt-Typ — A B C
pin-type

Referenzebene Tiefe
datum plane depth

X
Kontaktbelegung
contact loading



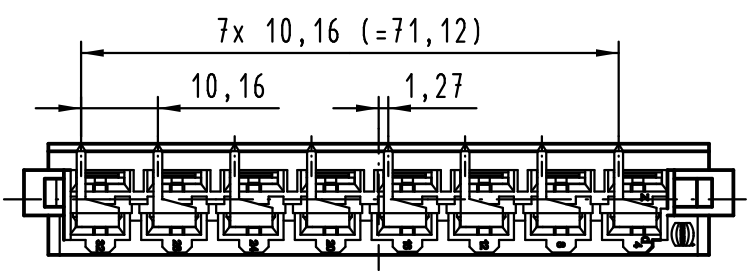
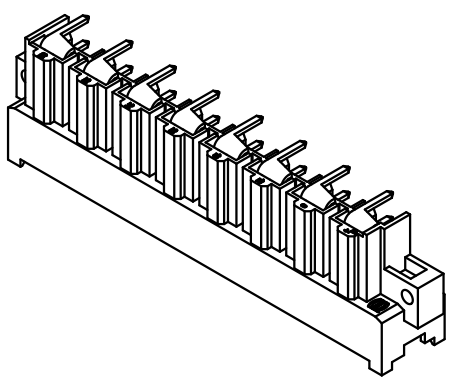
weitere Informationen siehe: DS 09 06 110 02 03
further information see: DS 09 06 110 02 03

Ag over Ni	Sn over Ag over Ni
Steckbereich <i>contact area</i>	Anschlußbereich <i>termination area</i>

All Dimensions in mm Original Size DIN A 3	Techn. Character.			Nicht tolerierte Maße / <i>Free size tolerances</i> ergänzend / <i>complementary</i> IEC 60603-2	
		Dat.	Name		
		Detail.	24.02.11		Hl.
		Insp.	24.02.11		Li
	Stand.				

Bauform / type H 16 Messerleiste Einlöt gewinkelt male connector solder angled	
TB 09 06 116 2511	Blatt / <i>page</i>

36122	HARTING Electronics GmbH & Co. KG		
Mod.	Dat.	Name	
		D-32339 ESPELKAMP	



Maßstab / *Scale*
1:1

Sub.	
------	--