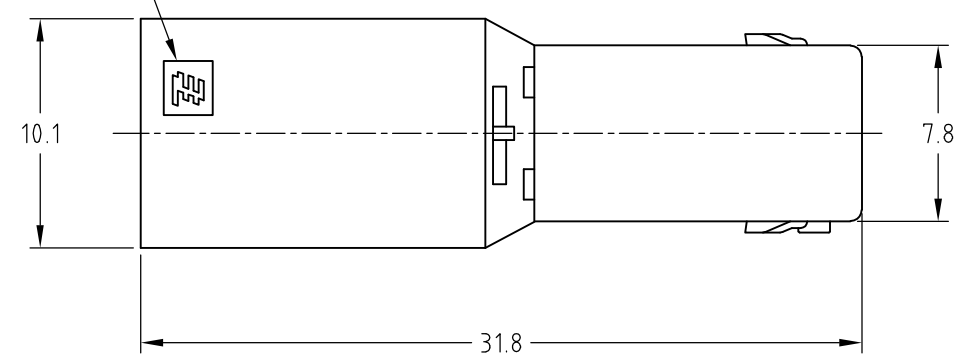


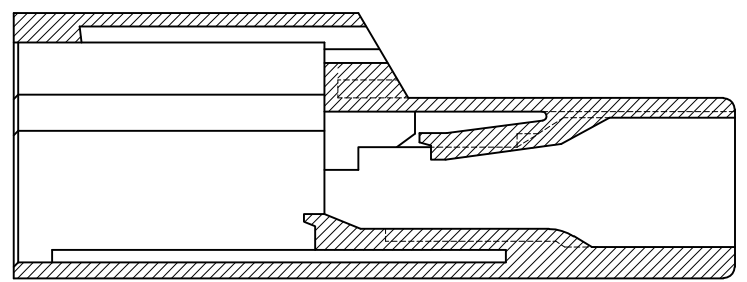
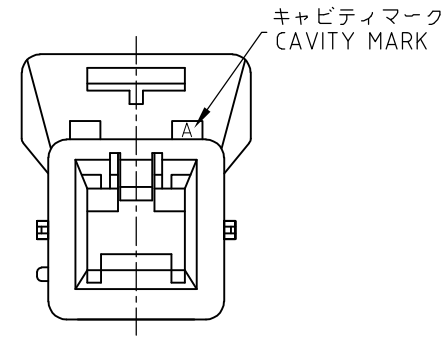
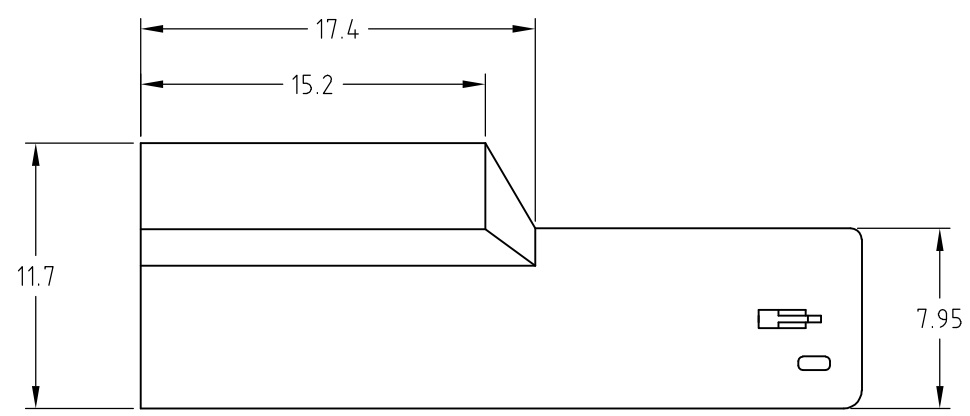
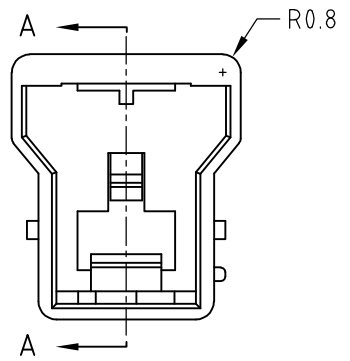
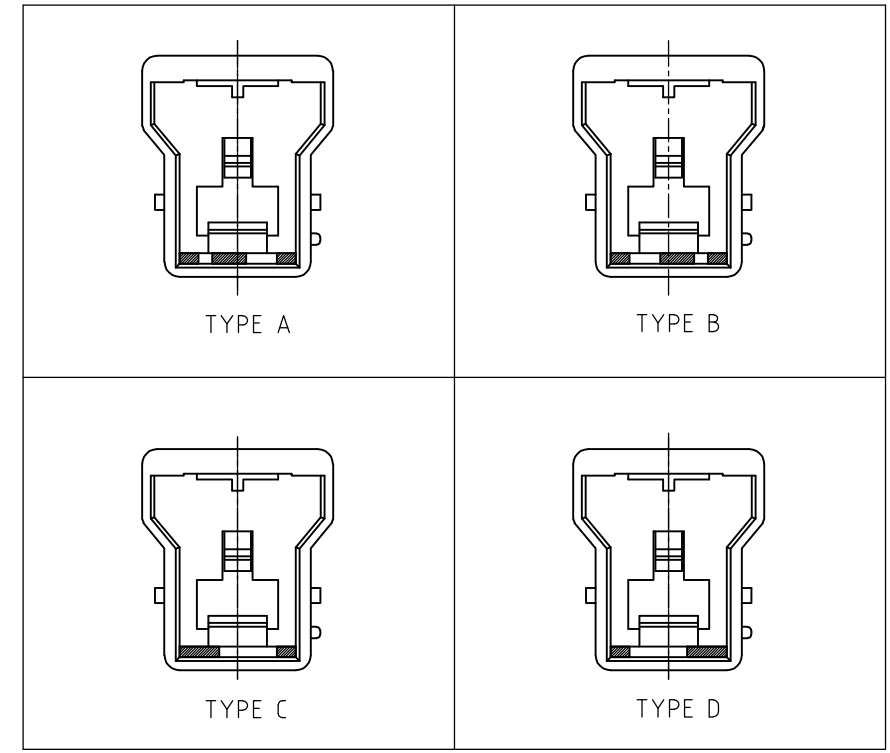
THIS DRAWING IS UNPUBLISHED. RELEASED FOR PUBLICATION  
 © COPYRIGHT BY TYCO ELECTRONICS CORPORATION. ALL RIGHTS RESERVED.

LOC	DIST	REVISIONS					
J	—	P	LTR	DESCRIPTION	DATE	DWN	APVD
			D2	REVISED PER ECR-10-022522	09NOV2010	HMR	TM

トレードマーク  
TRADE MARK



TYPE OF KEYING



断面 A-A  
SECT A-A

- 注記
1. 一般公差: ±0.3
  2. 材料: 66ナイロン ガラス無 (UL94V-0)
  3. 適用タブコンタクト製品型番: 1746973-1 : 1746974-1
- △ かん合相手製品型番  
 プラグハウジング: TABLE参照のこと  
 リセコンタクト: 1746971-1  
 1746972-1

- NOTE
1. GENERAL TOLERANCE: ±0.3
  2. MATERIAL: 66NYLON NON-GLASS FILLED(UL94V-0)
  3. APPLICABLE TAB CONTACT P/N: 1746973-1 : 1746974-1
- △ MATING CONN.P/N  
 PLUG HOUSING: SEE TABLE  
 REC CONTACT: 1746971-1  
 1746972-1

3-1903683-4	D	赤色 RED	3-1903684-4
2-1903683-3	C	青色 BLUE	2-1903684-3
1-1903683-2	B	黄色 YELLOW	1-1903684-2
1903683-1	A	自然色 NATURAL	1903684-1
かん合相手型番 MATING HSG P/N	△	キーイング KEYING TYPE	色調 COLOR
			型番 P/N

THIS DRAWING IS A CONTROLLED DOCUMENT.		DWN J.SATO 01FEB2006	Tyco Electronics AMP K.K. Kawasaki, Japan	
DIMENSIONS: 単位: 耗 mm		CHK N.YAMASAKI 01FEB2006	NAME 名称 GRACE INERTIA CONNECTOR 6.2MM PITCH 1P CAP HOUSING	
TOLERANCES UNLESS OTHERWISE SPECIFIED: 一般公差		APVD N.YAMASAKI 01FEB2006	PRODUCT SPEC 製品規格	
0 PLC ±		APPLICATION SPEC 取付適用規格 114-5356		
1 PLC ±		WEIGHT		
2 PLC ±		SIZE A3		
3 PLC ±		CAGE CODE 00779		
4 PLC ±		DRAWING NO C-1903684		
ANGLES ±		RESTRICTED TO —		
FINISH 仕上		SCALE 尺度 3:1		
MATERIAL 材料 SEE NOTE 2		SHEET 1 OF 1		
		REV D2		
CUSTOMER DRAWING				