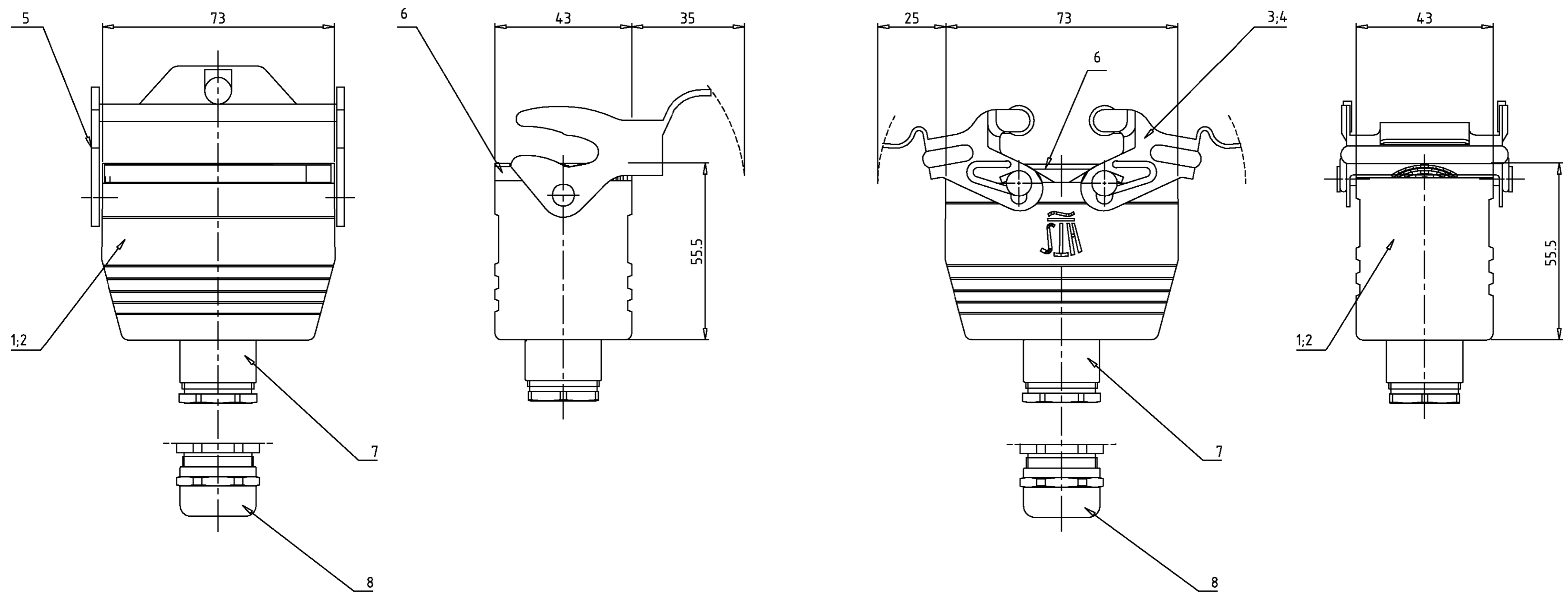


THIS DRAWING IS UNPUBLISHED. VERTRAULICHE UNVERÖFFENTLICHTE ZEICHNUNG
 RELEASED FOR PUBLICATION FREI FÜR VERÖFFENTLICHUNG
 COPYRIGHT 1997 BY AMP INCORPORATED. ALL RIGHTS RESERVED. ALLE RECHTE VORBEHALTEN
 MATED WITH: PASSEND ZU: -

LOC	DIST	REVISIONS					
PROJEKT NR.	P	LTR	DESCRIPTION		DATE	DWN	APVD
			BESCHREIBUNG				
AI	-	AZ	PN 2-1 ist OBSOLETE		14.01.02	SR	SM
			Eg00-0076-01				



- Notes,
- ① Material: Housing: aluminium diecasting alloy
Seals: Neoprene
 - ② Surface: Varnish- grey
- aluminium oxid + Varnish black

- Bemerkungen,
- ① Material: Gehäuse: Alu-Druckguß-Legierung
Dichtung: Neoprene
 - ② Oberfläche: Lackierung - grau
- Aluminium-oxid-Schicht + Lackierung schwarz

Obsoleto		①		②		③			
QTY	ITEM NO.	DESCRIPTION / BENENNUNG	MATERIAL	SURFACE/OBERFLÄCHE	COLOR/FARBE	ITEM NO. POS.	REMARKS / BEMERKUNGEN		
-	-	Hutverschraubung Pg16	Messing/brass	vernickelt	-	8			
1	1	Pg-Verschraubung Pg16	Messing/brass	vernickelt	-	7			
1	1	Profildichtung	Neoprene	-	black/schwarz	6			
1	-	LB-Bügel	Stahl	verzinkt	blau	5			
-	2	VS-Bügel	V2A	blank	-	4			
-	2	VS-Bügel	Stahl	verzinkt	blau	3			
-	1	Kupplungsgehäuse HB10	Aluminium/Alu	Aluminium/oxid	black/schwarz	2			
1	1	Kupplungsgehäuse HB10	Aluminium/ALU	-	grey/grau	1			
1-2	2-1	1-1	DESCRIPTION / BENENNUNG	MATERIAL	SURFACE/OBERFLÄCHE	COLOR/FARBE	ITEM NO. POS.	REMARKS / BEMERKUNGEN	
HB.10.KDO-LB.1.16	HB.10.KDO-VS.1.16	HB.10.KDO-VS.1.16	<p>THIS DRAWING IS A CONTROLLED DOCUMENT FOR AMP INCORPORATED. IT IS SUBJECT TO CHANGE AND THE CONTROLLING ENGINEERING ORGANIZATION SHOULD BE CONTACTED FOR THE LATEST REVISION. DIESER ZEICHNUNGSDRUCK WIRD DURCH AMP INCORPORATED KONTROLLIERT. ÄNDERUNGEN, DIE SICH TECHNISCHER FORTSCHRITT DUECHEN, SIND VORBEHALTEN. DEN JEWELN LETZTEN ÄNDERUNGSSTAND ENTFAHREN GE AMP APPROVE.</p> <p>DIMENSIONS: DIMENSIONEN: mm</p> <p>TOLERANCES UNLESS OTHERWISE SPECIFIED: ALLGEMEINTOLERANZEN</p> <p>ISO 8015</p> <p>ISO 2768 - mH - E</p> <p>DIN 16901 - 14.0</p> <p>ANGLES / WINKEL °</p> <p>FINISH / OBERFLÄCHE / FARBE</p>						
ORDERING TEXT / BESTELLTTEXT			DWN Schneider 09.03.99		CHK Schweiher 09.03.99		NAME HTS Elektrotechnik 53819 Neunkirchen, Germany		
			APVD -		PRODUCT SPEC -		DRAWING NO. ZEICHNUNGS-NR. C=1102277		
			APPLICATION SPEC VERARBEITUNGSSPEZ. -		WEIGHT GEWICHT -		RESTRICTED TO NUR FÜR -		
			CUSTOMER DRAWING / KUNDENZEICHNUNG		MASSSTAB 1:1		BLATT 1 OF 1		REV A2