

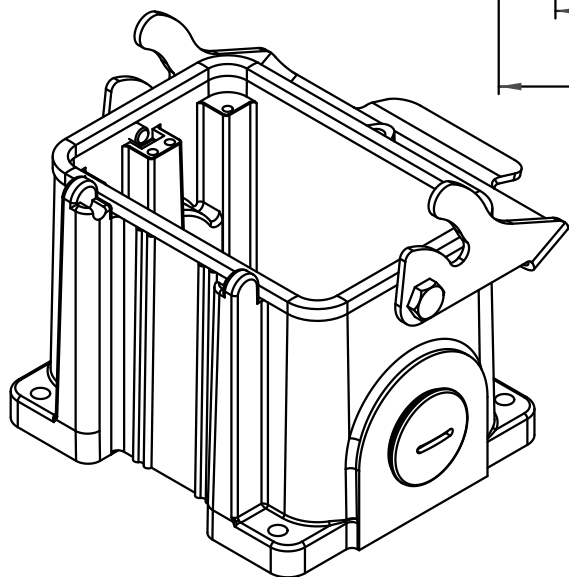
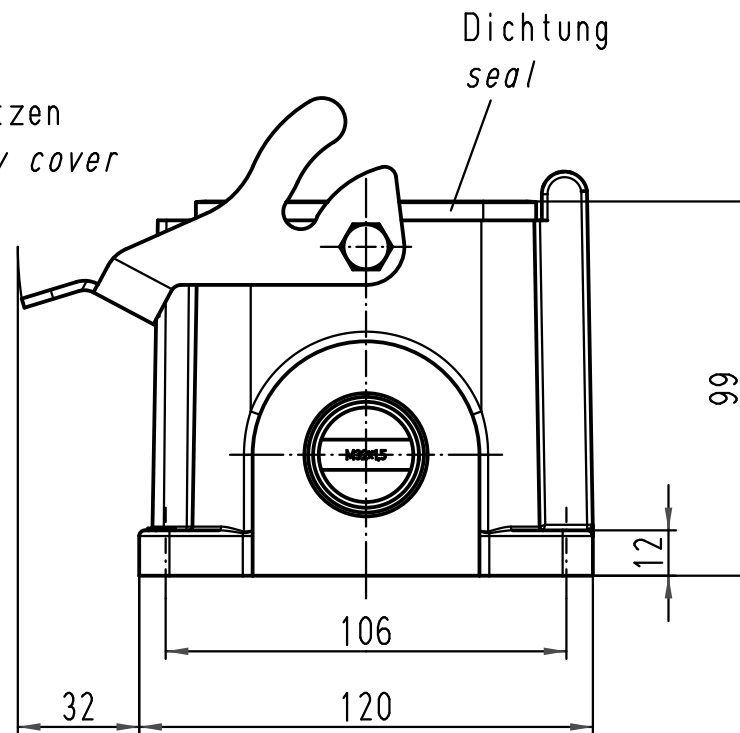
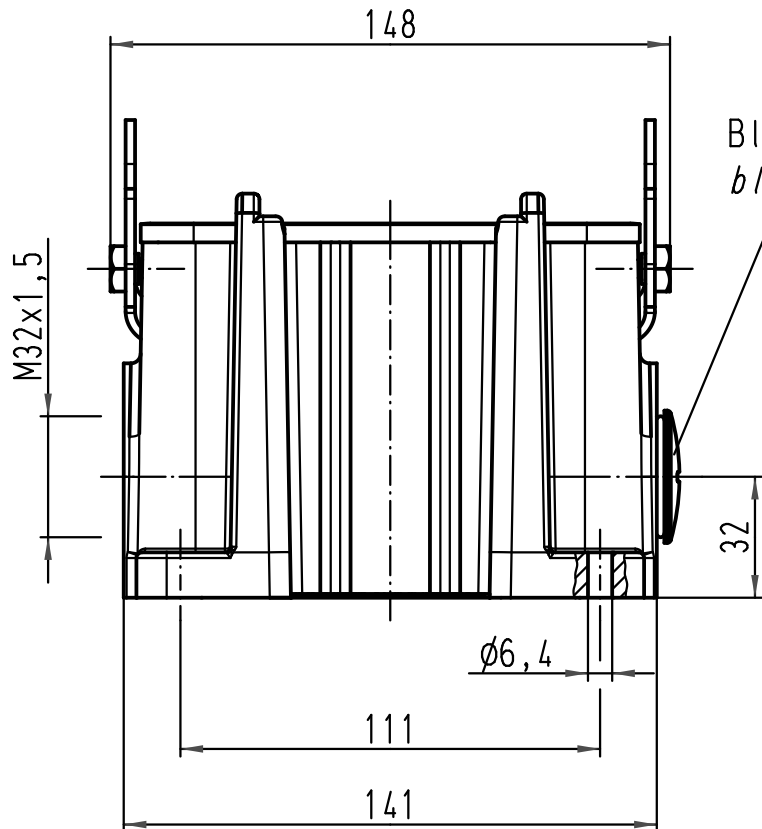
1 2 3 4 5 6

A

B

C

D



All Dimensions in mm Original Size DIN A 4		Techn. Character.			Nicht tolerierte Maß/Free size tolerances	
			Dat.	Name	Maßstab/Scale 1:2	Han 48B-asg2-LB-M32 Sockelgehäuse housing surface mounting
		Detail.	21.09.07	Bor		
		Insp.		Grie		
		Stand.				
413224		HARTING Electric GmbH & Co. KG D-32339 Espelkamp				TB 19 30 048 0292 Sub.
Mod.	Dat.	Name		Blatt/ page		