

Alle Rechte vorbehalten/ All rights reserved

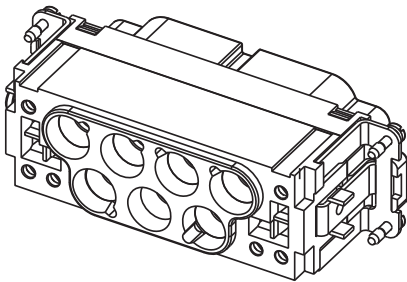
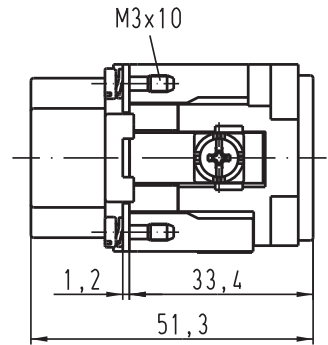
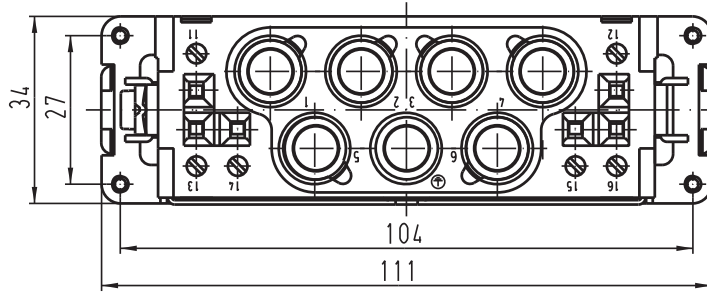
5

4

3

2

1



All Dimensions in mm Original Size DIN A 4		Techn. Character.			Nicht tolerierte Masse/ Free size tolerances		
			Dat.	Name	Massestab/Scale	Han K6/6-F 10-25mm ²	
			Detail.	29.11.02			Gü
			Insp.				KR
			Stand.			1:1	
411073	07.06.04	Ho	HARTING Electric GmbH & Co. KG			TB 09 38 012 2753 Sub.	
410281			D-32339 Espelkamp				
Mod.	Dat.	Name				Blatt/ page	