

Technische Daten:

Bemessungsspannung: IEC 60664-1	300 V
Überspannungskategorie: IEC 60664-1	2
Bemessungsstoßspannung: IEC 60664-1	2,7 kV
Strombelastbarkeit: IEC 60512-3 bei 40°C	0,75mm ² 1,5mm ² 8 A 10 A
Isolationswiderstand: IEC 60512	>=100 MΩ
Verschmutzungsgrad: IEC 60664-1	3/2
Schutzart: IEC 60529	IP 68, im verschraubten Zustand
Umgebungstemperatur: IEC 60664-1	-30°C ... +80°C
Steckzyklen: IEC 60512-9a	>=100
Anschlussart:	gecrimpt

Werkstoffe:

Kontaktmaterial:	CuZn
Kontaktoberfläche:	Ni, Au gal.
Kontaktträger:	TPU, UL 94
Überwurfmutter:	CuZn, Ni
Griffkörper:	TPU, UL 94, grau

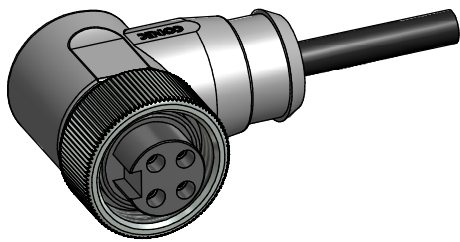
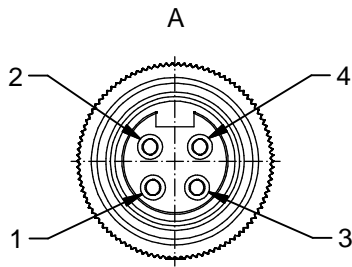
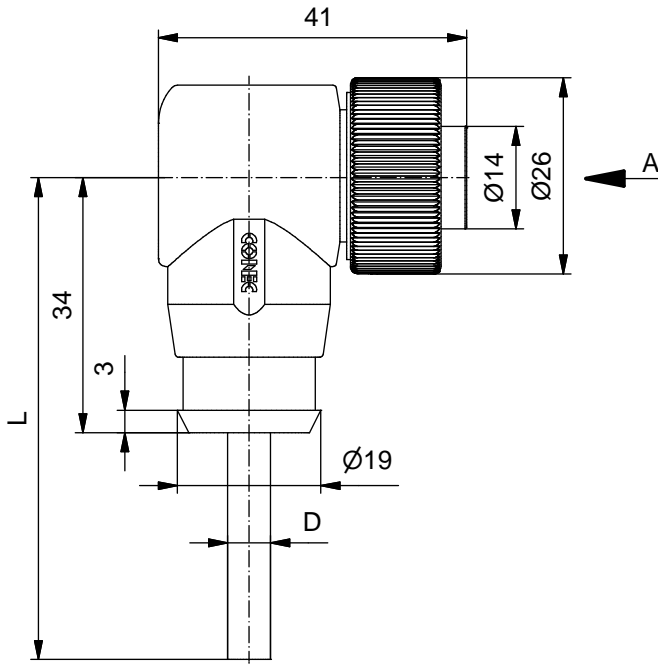
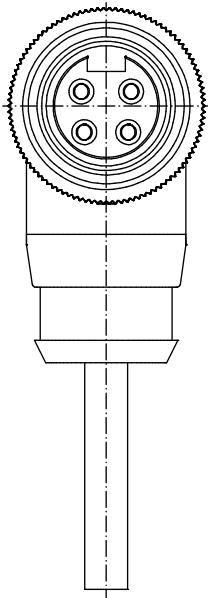
Kontaktbelegung:

- 1) braun
- 2) weiß
- 3) blau
- 4) schwarz

Art.-Nr.:	Bezeichnung:	Länge L:	Kabel:
41-01052	SAL - 7/8 - RKW4 - 2 / K1	2m	TPU, UL 20549, schwarz, 4x0,75mm ² , Li9Y11Y Kabel: 781-K17400
41-01053	SAL - 7/8 - RKW4 - 3 / K1	3m	
41-01054	SAL - 7/8 - RKW4 - 5 / K1	5m	
41-01055	SAL - 7/8 - RKW4 - 10 / K1	10m	
41-xxxxx	SAL - 7/8 - RKW4 - ... / K1	x	
41-01149	SAL - 7/8 - RKW4 - 2 / K1 / 150	2m	TPU, UL 20549, schwarz, 4x1,50mm ² , Li9Y11Y Kabel: 781-K1840G
41-01150	SAL - 7/8 - RKW4 - 3 / K1 / 150	3m	
41-01151	SAL - 7/8 - RKW4 - 5 / K1 / 150	5m	
41-01152	SAL - 7/8 - RKW4 - 10 / K1 / 150	10m	
41-xxxxx	SAL - 7/8 - RKW4 - ... / K1 / 150	x	

D siehe Datenblatt Kabel

CAD-Unterlage nicht manuell ändern Directive 2002/95/EC RoHS compliant	Index: c 02.09.10 KH Ä3736 technische Daten angepasst, Datenblatt-Nr. für Kabel in Tabelle hinzu, neutrale Zeile hinzu	dim. in mm	Benennung: Kupplung 7/8" gewinkelt									
	Kabeltoleranz: L <= 4m: L + 40mm L > 4m: L + 1%			<table border="1"> <tr> <td></td> <td>Datum</td> <td>Name</td> </tr> <tr> <td>gez.</td> <td>10.10.07</td> <td>Franz</td> </tr> <tr> <td>gepr.</td> <td>10.10.07</td> <td>Mankopf</td> </tr> </table>		Datum	Name	gez.	10.10.07	Franz	gepr.	10.10.07
		Datum		Name								
	gez.	10.10.07		Franz								
gepr.	10.10.07	Mankopf										
Allgmeintoleranz: 0 ± 0,50mm 0,0 ± 0,25mm 0,00 ± 0,10mm		Zeichnungsnr.: 41K1A306										
Diese Zeichnung darf ohne unsere ausdrückliche, schriftliche Genehmigung weder vervielfältigt noch dritten Personen ausgehändigt werden. Eigentums- und Urheberrecht vorbehalten		Artikelnr.: siehe Tabelle										



Technical specification:

Rated voltage: IEC 60664-1	300 V
Overvoltage category: IEC 60664-1	2
Overvoltage: IEC 60664-1	2,7 kV
Current rating: IEC 60512-3 at 40°C	0,75mm ² 1,5mm ² 8 A 10 A
Insulation resistance: IEC 60512	>=100 MΩ
Pollution degree: IEC 60664-1	3/2
Degree of protection: IEC 60529	IP 68, in mated condition
Temperature range: IEC 60664-1	-30°C ... +80°C
Mating cycles: IEC 60512-9a	>=100
Termination:	crimped

Materials:

Contact:	CuZn
Contact plating:	Nickel, gold plated
Contact carrier:	TPU, UL 94
Coupling nut:	CuZn, nickel plated
Moulding body:	TPU, UL 94, grey

Contact assignment:

- 1) brown
- 2) white
- 3) blue
- 4) black

Part no:	Description:	Length L:	Cable:
41-01052	SAL - 7/8 - RKW4 - 2 / K1	2m	TPU, UL 20549, black, 4x0,75mm ² Cable: 781-K17400
41-01053	SAL - 7/8 - RKW4 - 3 / K1	3m	
41-01054	SAL - 7/8 - RKW4 - 5 / K1	5m	
41-01055	SAL - 7/8 - RKW4 - 10 / K1	10m	
41-xxxxx	SAL - 7/8 - RKW4 - ... / K1	x	
41-01149	SAL - 7/8 - RKW4 - 2 / K1 / 150	2m	TPU, UL 20549, black, 4x1,50mm ² Cable: 781-K1840G
41-01150	SAL - 7/8 - RKW4 - 3 / K1 / 150	3m	
41-01151	SAL - 7/8 - RKW4 - 5 / K1 / 150	5m	
41-01152	SAL - 7/8 - RKW4 - 10 / K1 / 150	10m	
41-xxxxx	SAL - 7/8 - RKW4 - ... / K1 / 150	x	

D see data sheet cable

DO NOT ALTER CAD DRAWING BY HAND Directive 2002/95/EC RoHS compliant	Index: c 02.09.10 KH Ä3736 technical specification changed, part no. cable in table added, neutral line added	dim. in mm	title: Female connector 7/8" angled					
	tolerance of cable: L ≤ 4m: L + 40mm L > 4m: L + 1%				<table border="1"> <tr> <td>date</td> <td>name</td> </tr> <tr> <td>drawn 10.10.07</td> <td>Franz</td> </tr> <tr> <td>appd. 10.10.07</td> <td>Mankopf</td> </tr> </table>	date	name	drawn 10.10.07
	date	name						
	drawn 10.10.07	Franz						
appd. 10.10.07	Mankopf							
general tolerance: 0 ± 0,50mm 0,0 ± 0,25mm 0,00 ± 0,10mm		dwg no: 41K1A306						
<small>THIS DRAWING MAY NOT BE COPIED OR REPRODUCED IN ANY WAY, AND MAY NOT BE PASSED ON TO A THIRD PARTY WITHOUT WRITTEN PERMISSION. OWNERSHIP AND COPYRIGHT OF CONEC GmbH</small>		part no: see table						

