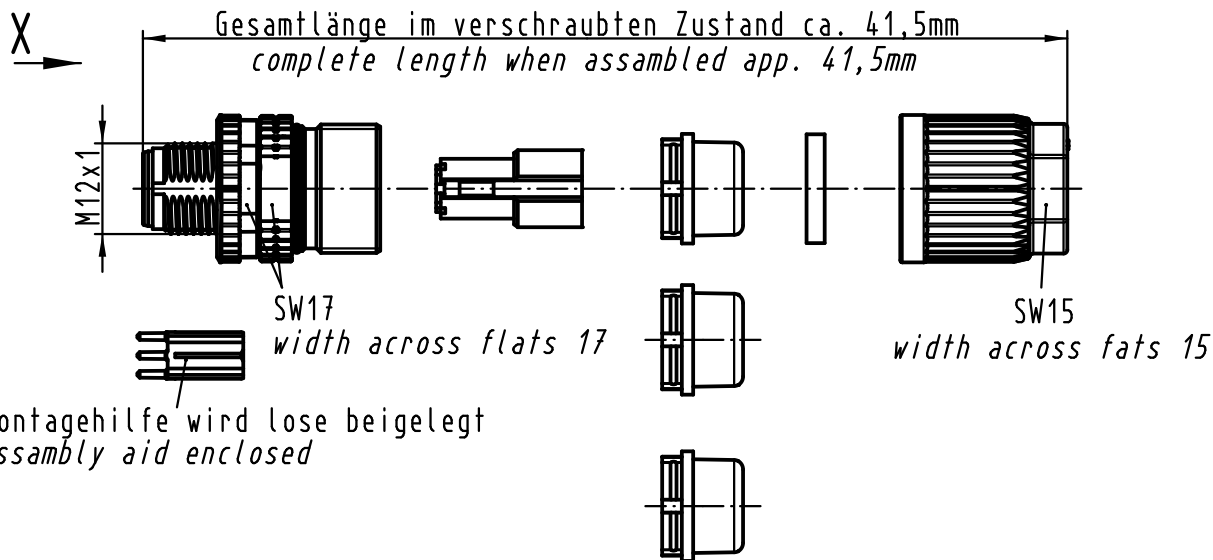
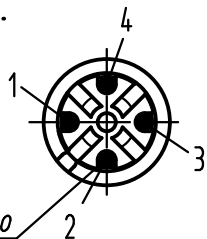


1 2 3 4 5 6



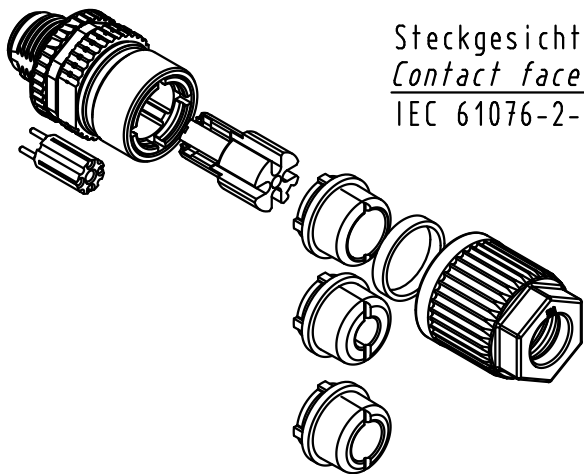
Montagehilfe wird lose beigelegt
assembly aid enclosed

X (2:1)



Steckgesicht n.
Contact face acc.to
IEC 61076-2-101

Crimpkontakte separat bestellen
Order contacts separately



Kabelø / Cableø			Leiterquerschnitt Wire gauge	Bestell-Nr. Part-No.
5,5-7,2mm	4,5-5,4mm	7.0-8.8mm		
Dichtung / Sealing			AWG 26-22	09 67 000 5576
schwarz/black	transparent	beige	AWG 24-20	09 67 000 8576

All Dimensions in mm Original Size DIN A 4			Techn. Character.			Nicht tolerierte Maßel/Free size tolerances			
				Dat.	Name	Maßstab/Scale 1:1	M12-L RSV geschirmt crimp,Stift,4-polig,A-kodiert Circular connector shielded crimp, male,4-pole,A-coded		
			Detail.	06.03.07	Ho				
			Insp.		SR				
EC04038	10.11.11	DY	Stand.				TB 21 03 812 1405		
EC03244	20.05.11	DY							
EC02599	22.02.11	DY							
EC01106	23.11.09	DY	HARTING Electronics GmbH & Co. KG D-32339 ESPELKAMP				Sub.		
Mod.	Dat.	Name							