

E

D

C

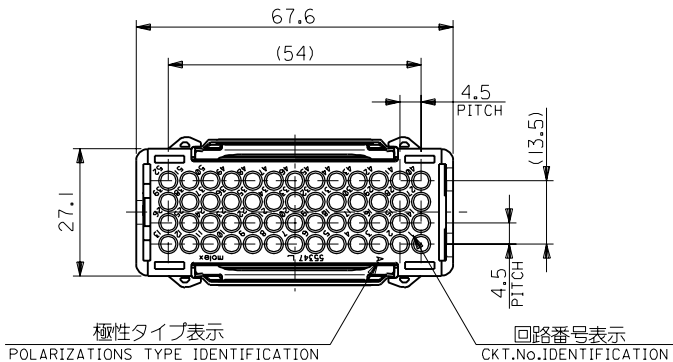
B

A

MM DIMENSIONS IN METRIC DO NOT SCALE DRAWING

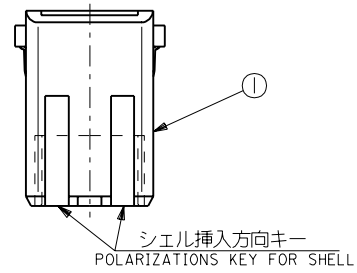
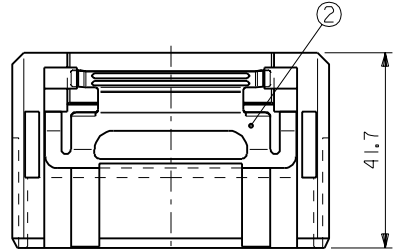
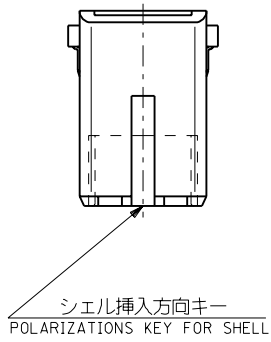
8 7 6 5 4 3 2 1

電線挿入側  
WIRE SIDE

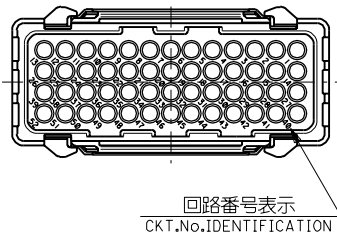


M+ NOTES

- 嵌合相手 : 54478-5215  
MATES WITH : 54478-5215
- 適用端子 : 55124-4\*\*\*  
APPLICABLE PIN CONTACT : 55124-4\*\*\*
- 適用シェルアッセンブリ  
APPLICABLE SHELL ASS'Y  
プラグ : 58782-0010  
PLUG : 58782-0010  
リセプタクル : 58783-0010  
RECEPTACLE : 58783-0010



嵌合側  
MATING SIDE



②	スプリング SPRING	ステンレス STAINLESS STEEL	2	55347-5215	52
①	メイルハウジング アッセンブリ MALE HOUSING ASS'Y	ポリカーボネイト UL94V-0 グレー POLYCARBONATE UL94V-0 GRAY	1		
部番 NO.	部品名 PARTS NAME	材質 MATERIAL	個数 QUAN.	製品番号 ENG. NO.	極数 CKTS.

角度 ANGLE		±3°	材料 MATERIAL		表参照 SEE TABLE
30以上 OVER	±0.3		仕上げ FINISH	— #	
10以上 30未満 OVER UNDER	±0.25		適用電線範囲 WIRE RANGE	— #	
10未満 UNDER	±0.2		被覆外径 INS. RANGE	— #	
公差 TOLERANCES		記号 LTR	変更内容 REVISION RECORD	DR. DATE	APP'D. DATE
一般公差		①	④ × ④ RELEASED (JIS90683)	J.M. Y.1 98/11/06	CHK'D BY
					SCALE 1-1

**MOLEX** MOLEX-JAPAN CO.,LTD.  
日本モレックス株式会社

REVISE ONLY ON CAD SYSTEM

TITLE 名称  
ROBOT CONN.  
MALE HS'G ASS'Y  
(嵌合極性タイプ A)  
(MATING POLARIZATIONS TYPE A)

DWG. NO. SD-55347-5215

REV 0

8 7 6 5 4 3 2 1

S553475A.DGN