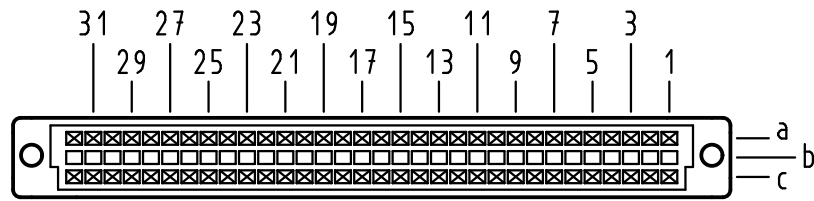


Alle Rechte vorbehalten/ All rights reserved

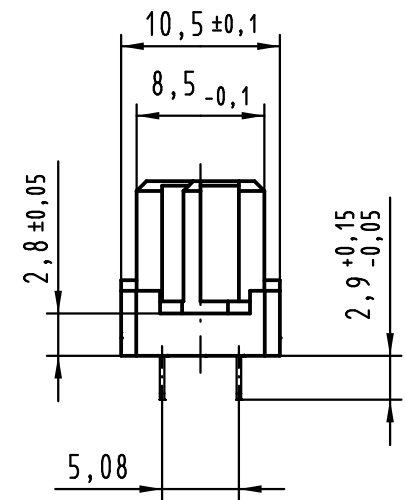
**X**  
Kontaktanordnung  
contact arrangement



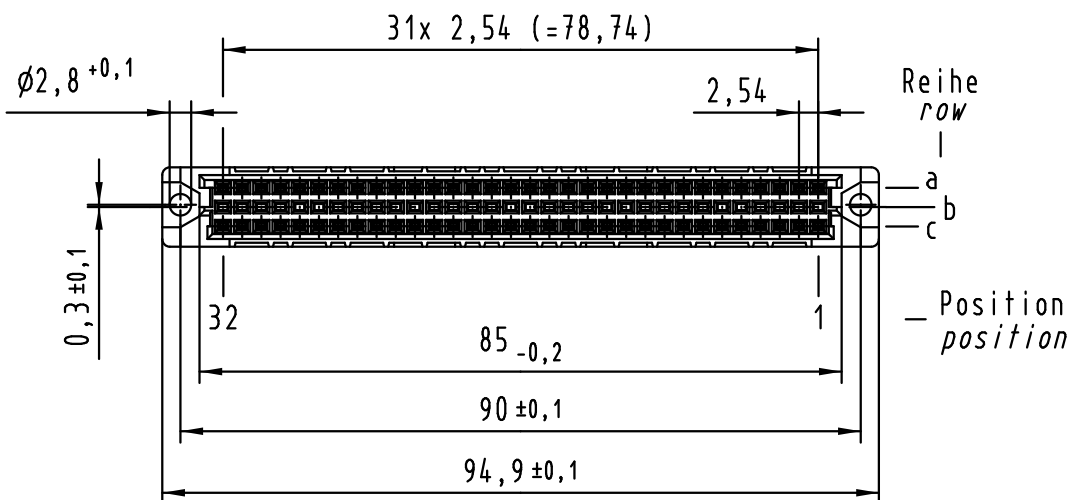
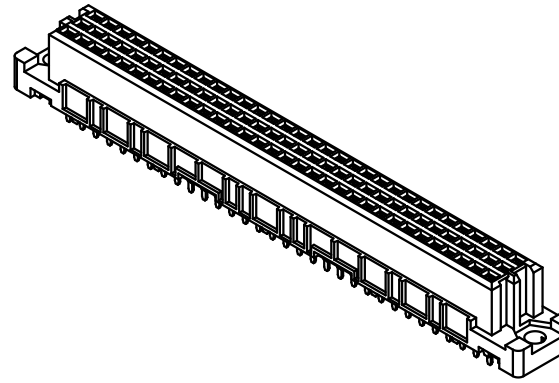
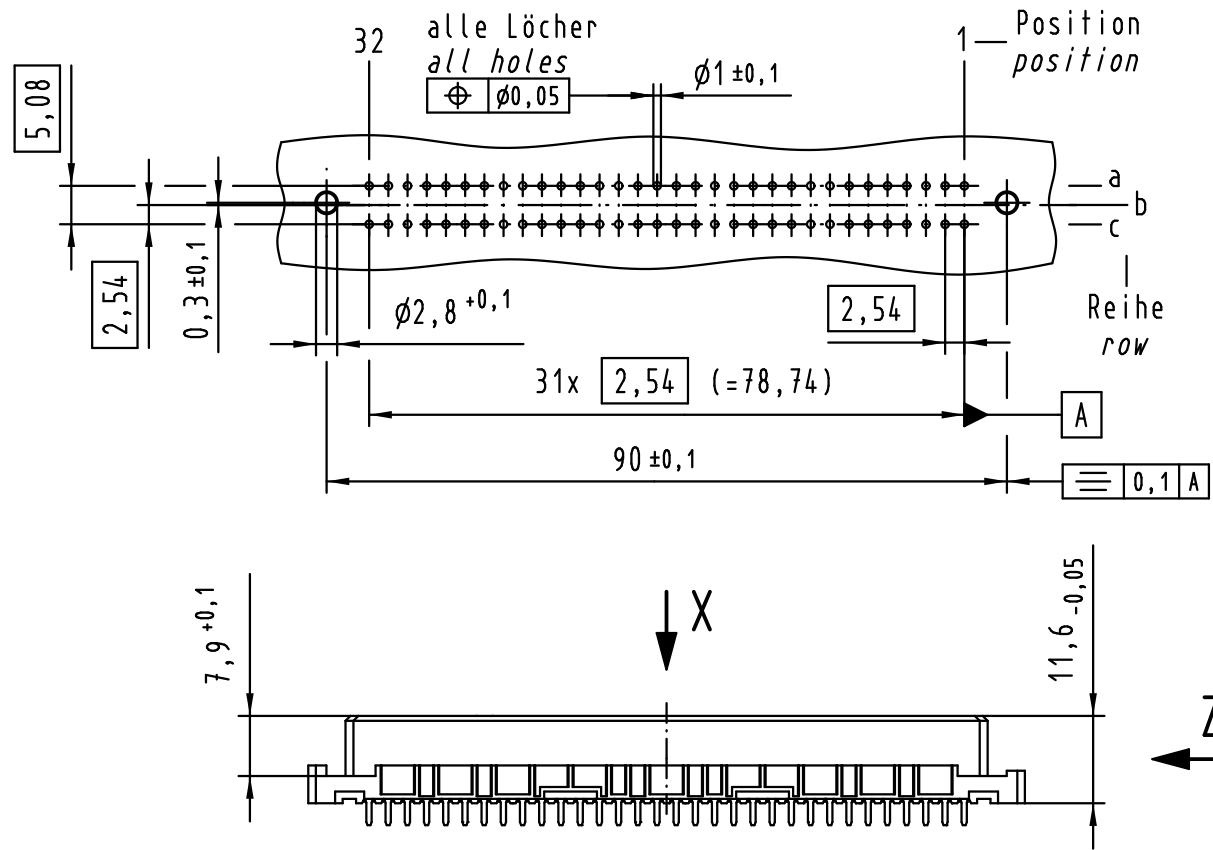
64 Einlöt-Kontakte  
64 solder-contacts

- ☒ = Einlöt-Kontakt  
= solder-contact
- = kinked Einlöt-Kontakt  
= kinked solder-contact
- = Kontaktposition nicht belegt  
= position without contact

**Z (2:1)**



**X**  
Lochbild  
board drillings



① weitere Informationen siehe: DS 09 03 210 00 01  
further information see: DS 09 03 210 00 01

09 03 264 7824	3
09 03 264 6824	2
09 03 264 2824	1
Bestell-Nr. part-no.	Anforderungsstufe performance level ①

All Dimensions in mm Original Size DIN A 3			Techn. Character.			Nicht tolerierte Maßel/Free size tolerances IEC 60603-2		
Mod.	Dat.	Name	Dat.	Name	Maßstab/Scale	har-bus C Federleiste Einlöt 2,9 , 64 pol. har-bus C female connector solder 2,9 , 64 pol.		
36400	04.07.11	Hage.	Detail.	03.09.99	Rie.			1:1
34650	13.08.07	Cla	Insp.	03.09.99	Pa.			
34158	18.01.07	LehT	Stand.					
30815	19.02.02	Rie.						
26083			HARTING Electronics GmbH & Co. KG D-32339 ESPELKAMP			TB 09 03 264 x824		
						Sub.	Blatt/ page	