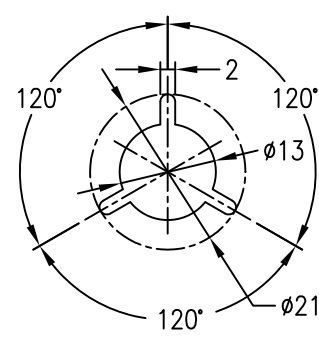
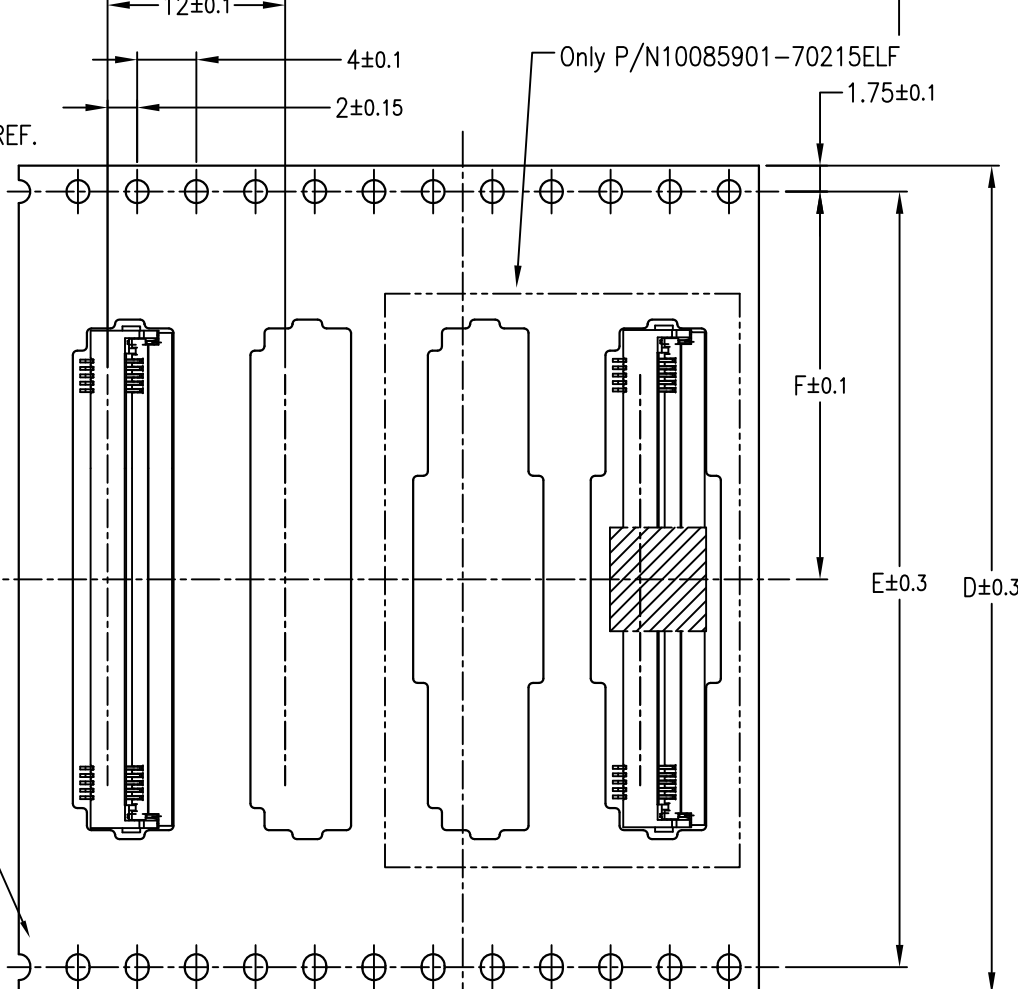
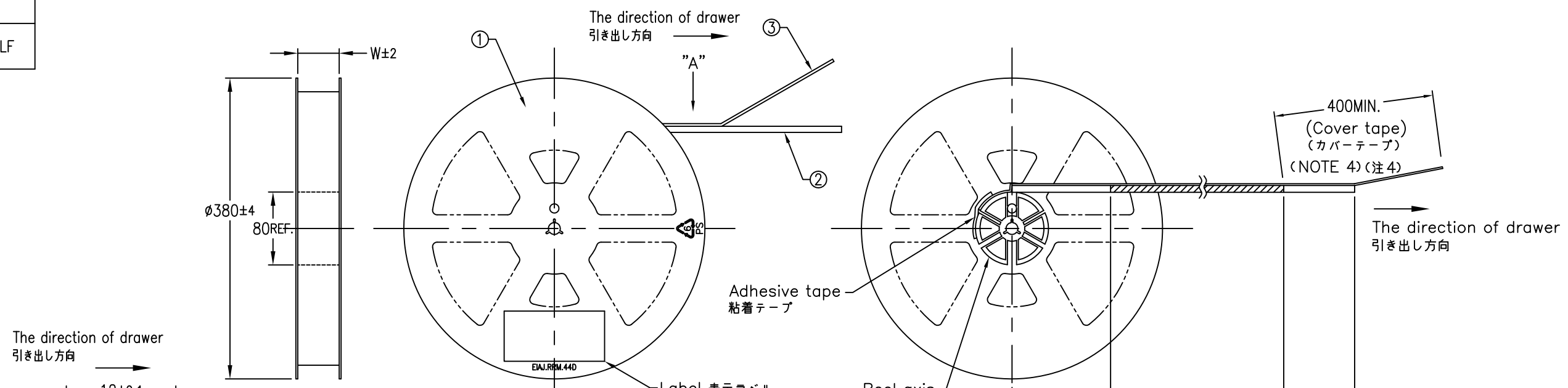


PRODUCT NO.

10085901-****5E*LF



DETAIL "B" (1/1)
"B"部詳細図 (1/1)

<P/N composition> <P/N 構成>

10085901-** * 1 5 E * LF

- Lead Free
- Blank: Standard material
- H: Halogen free material
- Packaging form (E: Plastic reel- Embossing tape package)
- Embossing tape package 5: 12mm PITCH
- Plating spec / Contact style 1: Au plating / Single contact point
- D: Au plating / Double contact point
- Blank: Without cable lock
- 1: With cable lock
- 2: Without cable lock / With picku-up tape
- No of position
- Series name

PARTS TABLE 部品表

No.	Part name 部品名	Material 材質	QTY.	Note 備考
①	The reel for packaging 梱包用リール	Polystyrene ポリスチレン	1	Color / Window of the reel: option 色 / リール窓: 任意 Electrification prevention processing 帯電防止処理品
②	Emboss tape エンボステープ	PET	1	Electrification prevention processing 帯電防止処理品
③	Cover tape カバーテープ	Polyester ポリエステル	1	
④	Connector コネクタ	See sheet 2	3000	

Part No. 型番	DIM "D" D寸法	DIM "E" E寸法	DIM "F" F寸法	DIM "W" W寸法
10085901-70*15E*LF	56	52.4	26.2	57.5
↑ 10085901-60*15E*LF				
10085901-50*15E*LF	44	40.4	20.2	45.5
↑ 10085901-35*15E*LF				

VIEW "A"(1:1)
矢視 "A" (1:1)

NOTE

- This article carries out the emboss tape package of the P/N10085901 series connector.
- The shape and dimension of this article are based on JIS C 0806.
(Taping of electronic parts (Surface mounted device))
- The color and window of a plastic reel are optional.

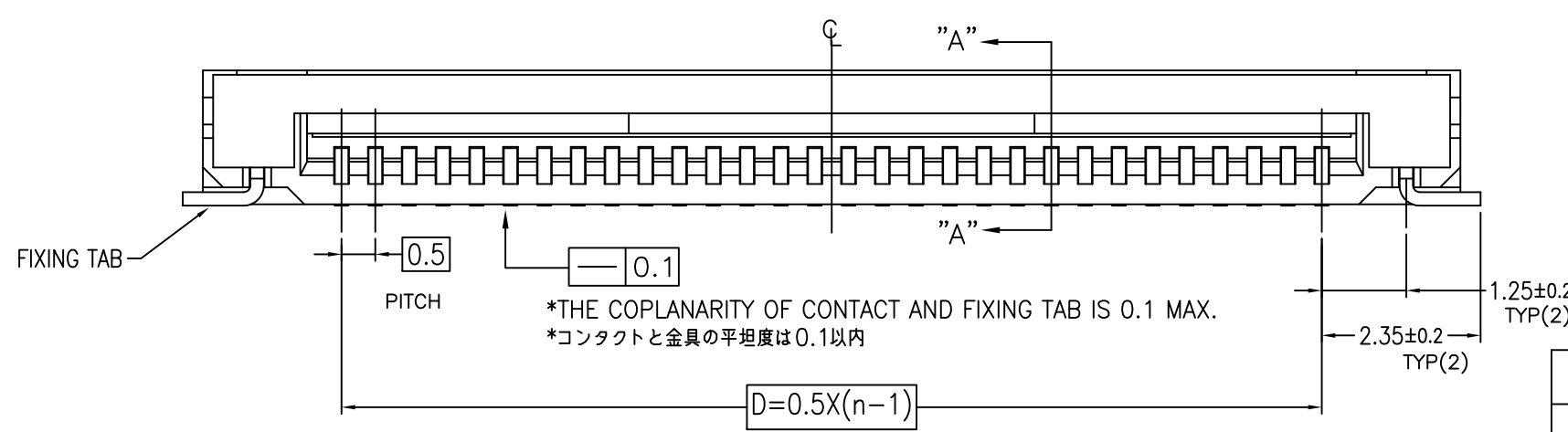
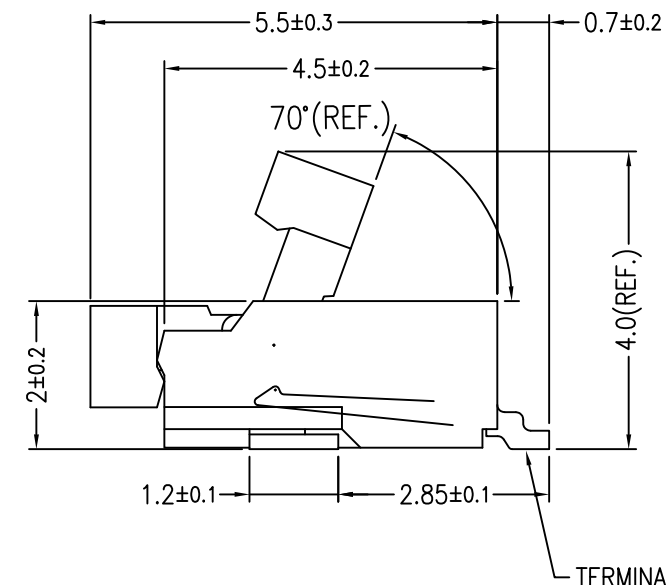
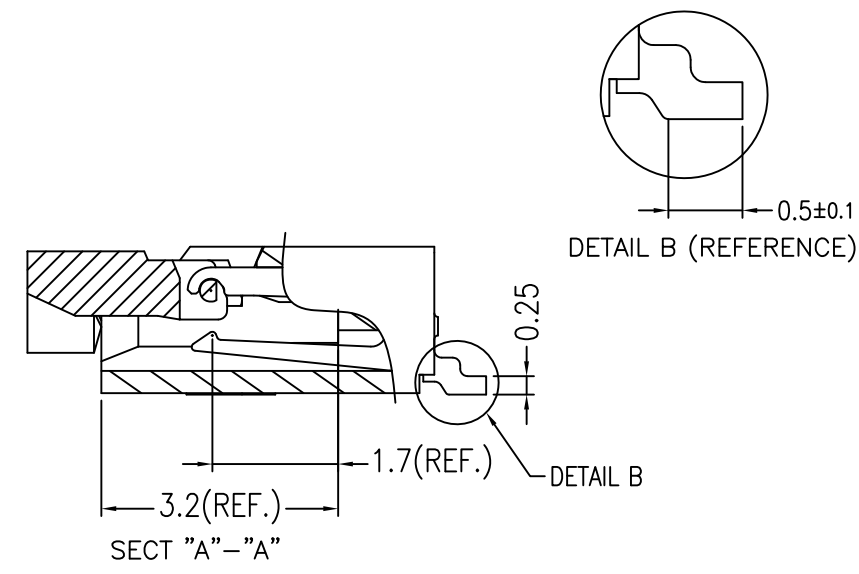
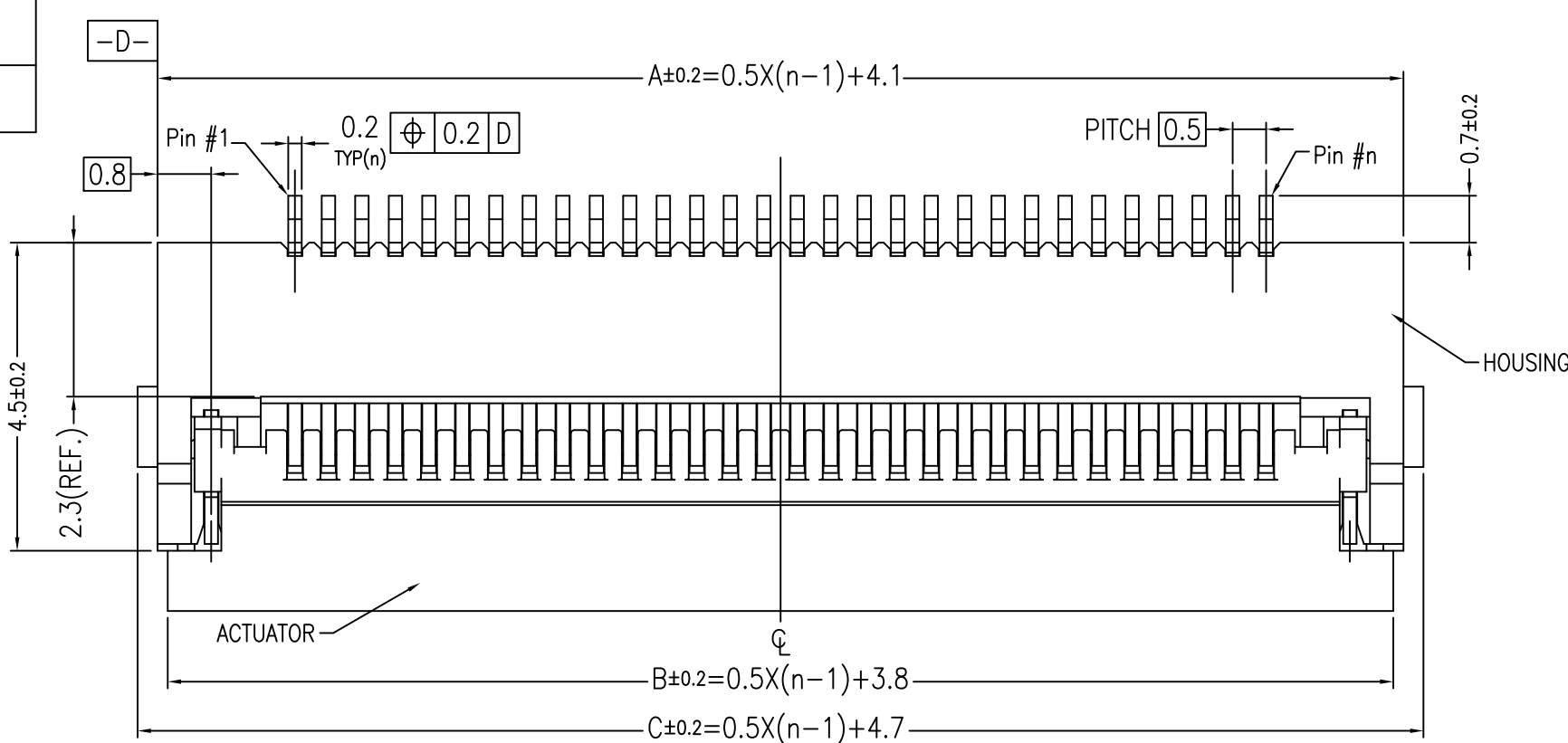
注記

- 本品は P/N10085901シリーズをエンボステープ梱包したものである。
- 本品の形状及び寸法規定は JIS C 0806 (電子部品のテーピング (表面実装部品)) に準拠する。
- 本品の色及びリール窓は任意とする。

mat'l. code ---		surface ISO 1302 ✓		tolerance ISO 406 ISO 1101		projection MM		product family 59KF FLEX 0.5		CODE JP	
ltr	description	ecn no	dr	date	tolerances unless otherwise specified		title		ASSEMBLY		
H	ONLY_REV_UP	ELXJ-019682	Y.K	2014-12-09	angles	0.X ±0.3	0.5mm PITCH CONNECTOR FOR FPC		VHC Series		
J	CHANGE_DRW_FORM	ELXJ-019892	Y.K	2015-01-06	linear	0.XX ±0.3	VHC Series		sheet 1 of 8 size		
					0°±3'	0.XXX ±0.3	scale N/A		dwg no		
					dr	Y.KAMEDA	2015-01-06		sheet 1 of 8 size		
					engr	Y.KAMEDA	2015-01-06		10085901		
F	REVISED	ELXJ-010325	Y.K	2012-2-20	chr	LAI,TIAN-POH	2015-01-06		A3		
G	REVISED	ELXJ-016518	Y.K	2013-12-16	appd	N.SASAME	2015-01-06		type		
sheet	revision	J	J	J	J	J	J	J	Product-Customer Drw		
index	sheet	1	2	3	4	5	6	7	Rev. J		

PRODUCT NO.

10085901-***1*LF



P/N	ACTUATOR COLOR	REMARK
-***1LF	NATURAL (BROWN)	STANDARD
-***1HLF	BLACK	HALOGEN FREE (less than 900ppm)

10085901-701HLF	38.6	38.3	39.2	34.5	40.3
10085901-701LF	38.6	38.3	39.2	34.5	40.3
10085901-601HLF	33.6	33.3	34.2	29.5	35.3
10085901-601LF	33.6	33.3	34.2	29.5	35.3
10085901-501HLF	28.6	28.3	29.2	24.5	30.3
P/N	A	B	C	D	E

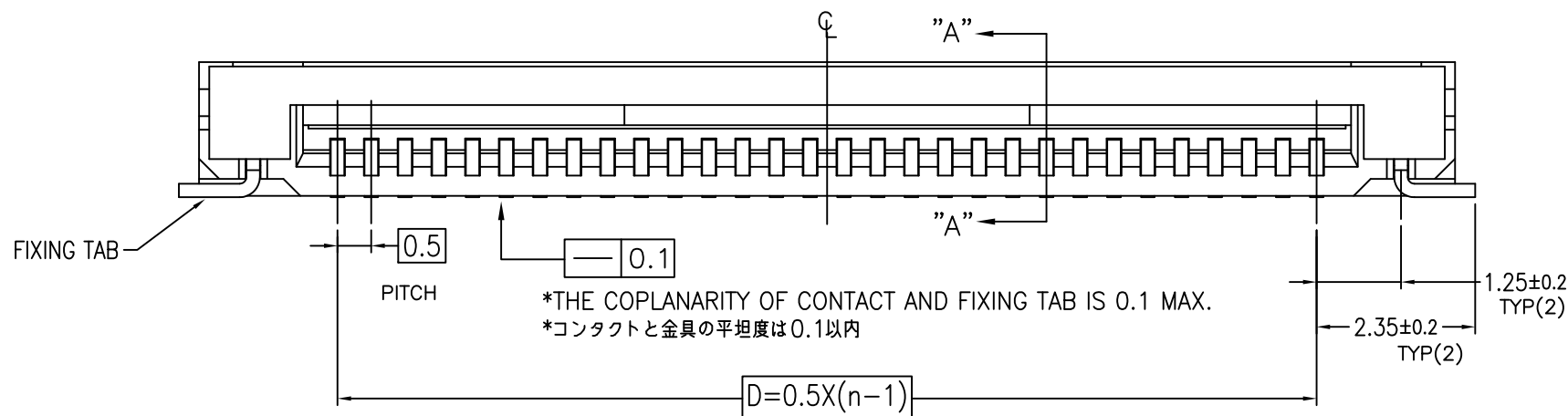
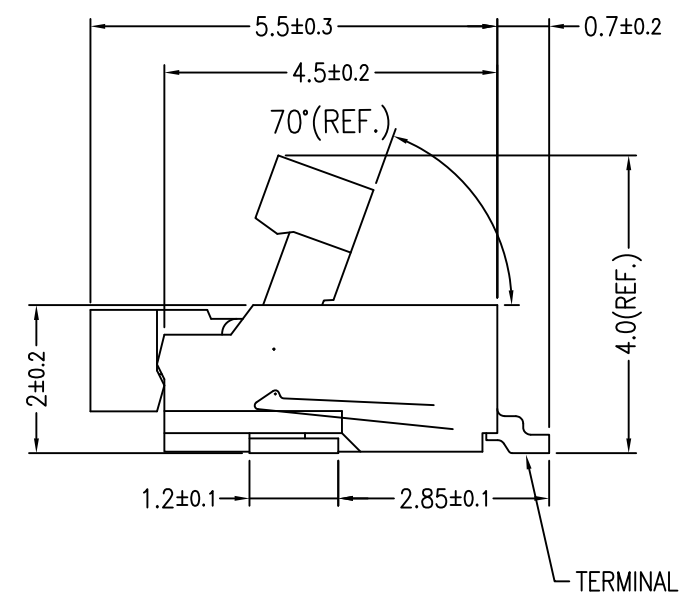
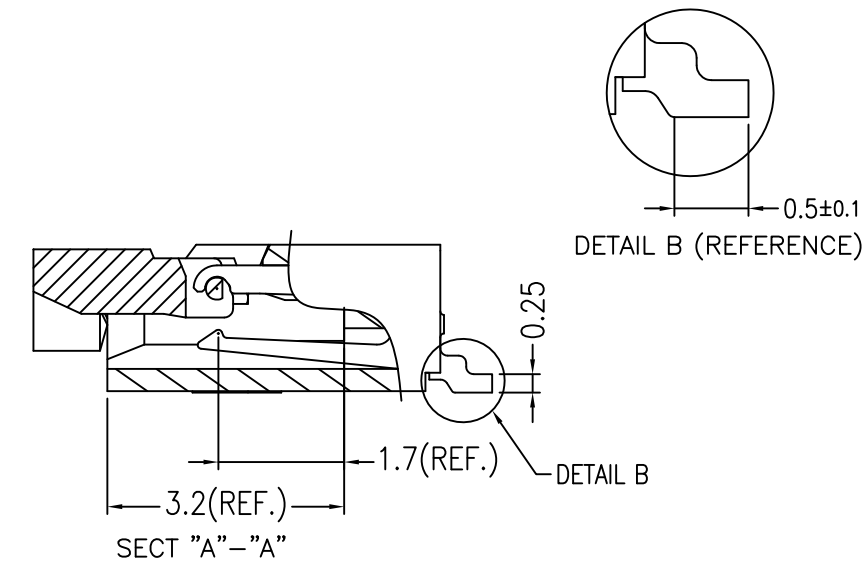
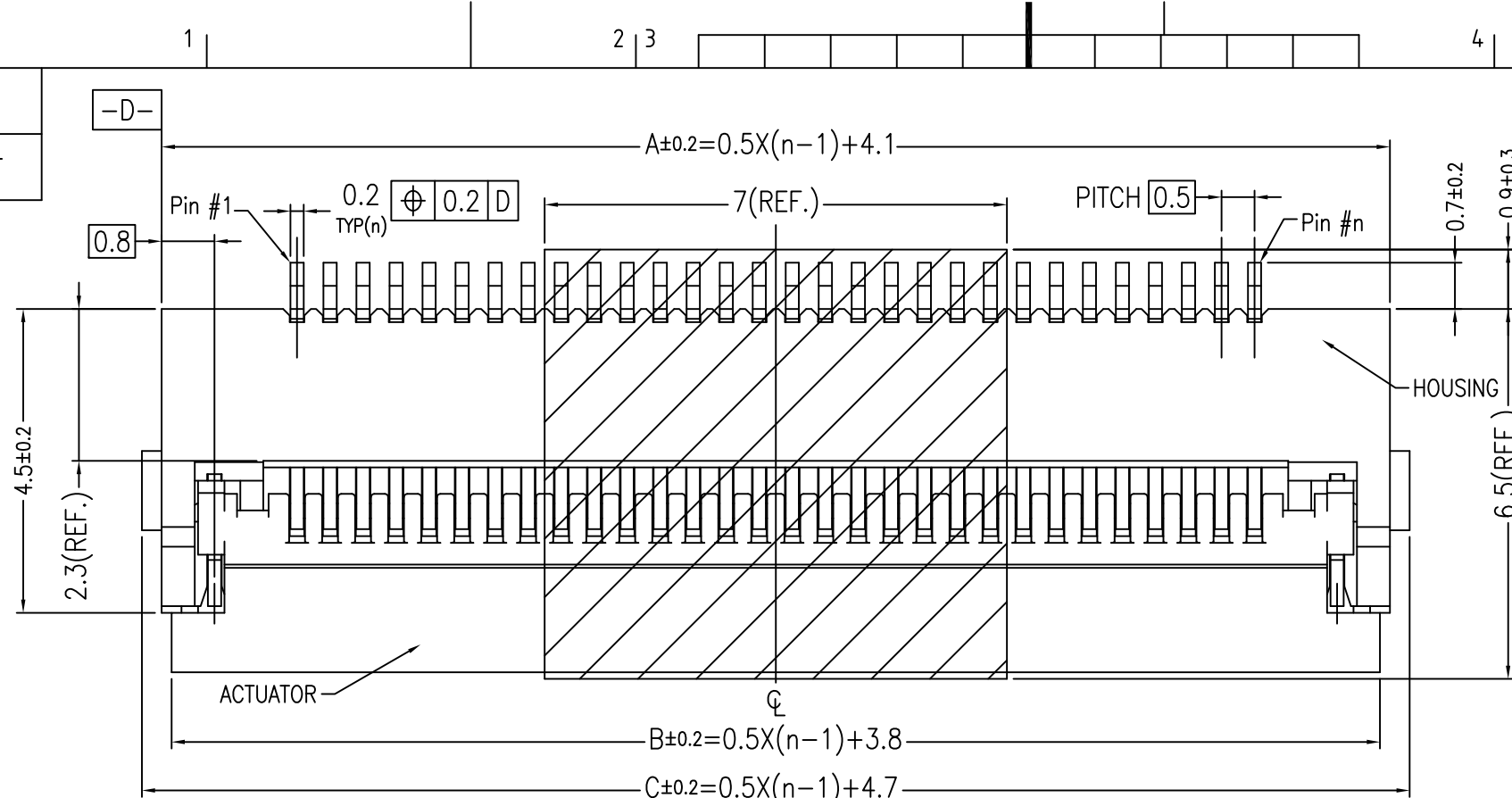
NOTE
 1. MATERIAL
 1) HOUSING: THERMOPLASTIC RESIN, UL94V-0, NATURAL
 2) ACTUATOR: THERMOPLASTIC RESIN, UL94V-0, BROWN
 3) CONTACT: COPPER ALLOY (t=0.20)
 4) FIXING TAB: COPPER ALLOY (t=0.20)
 2. FINISH
 1) CONTACT: ALL OVER Ni, Au FLASH.
 2) FIXING TAB: ALL OVER Ni, Sn PLATING 1.5~3.5μm
 3. CO-PLANARITY: 0.1 MAX.
 5. RoHS
 THIS PRODUCT MEETS EUROPEAN UNION DIRECTIVES AND OTHER COUNTRY REGULATIONS AS DESCRIBED IN GS-22-008.

注記
 1. 材料
 1) ハウジング: 耐熱性樹脂, UL94V-0, ナチュラル
 2) アクチュエータ: 耐熱性樹脂, UL94V-0, ブラウン(茶色)
 3) 端子: 銅合金 (t=0.20)
 4) 固定金具: 銅合金 (t=0.20)
 2. めっき
 1) 端子: Ni下地付き, Auフラッシュ
 2) 固定金具: Ni下地付き, 錫めっき 1.5~3.5μm
 3. コプラナリティ: 0.1 MAX.
 5. RoHS
 本製品は、GS-22-008に記載されたヨーロッパ連合指令と他国の規制に適合しています。

mat'l. code		surface		tolerance		projection		product family		CODE	
---		ISO 1302		ISO 406 ISO 1101		MM		59KF FLEX 0.5		JP	
ltr	description	ecn no	dr	date	tolerances unless otherwise specified		MM		title		
H	ONLY REV. UP	ELXJ-019682	Y.K	2014-12-09	angles	0.X ±0.2	MM		ASSEMBLY		
J	ONLY REV. UP	ELXJ-019892	Y.K	2015-01-06	linear	0.XX ±0.2	MM		0.5mm PITCH CONNECTOR FOR FPC VHC Series		
					0° ±2°	0.XXX ±0.2	scale 10:1		dwg no		
					dr	Y.KAMEDA	2015-01-06		sheet 2 of 8 size		
					enr	Y.KAMEDA	2015-01-06		10085901		
F	ONLY REV. UP	ELXJ-010325	Y.K	2012-2-20	chr	LAI, TIAN-POH	2015-01-06		A3		
G	ONLY REV. UP	ELXJ-016518	Y.K	2013-12-12	appd	N.SASAME	2015-01-06		type		
sheet index		revision sheet								Rev. J	

PRODUCT NO.

10085901-7021LF



NOTE

1. MATERIAL
- 1) HOUSING: THERMOPLASTIC RESIN, UL94V-0, NATURAL
 - 2) ACTUATOR: THERMOPLASTIC RESIN, UL94V-0, BROWN
 - 3) CONTACT: COPPER ALLOY (t=0.20)
 - 4) FIXING TAB: COPPER ALLOY (t=0.20)
 - 5) COVER TAPE: POLYIMIDE TAPE (t=0.075)
2. FINISH
- 1) CONTACT: ALL OVER Ni, Au FLASH.
 - 2) FIXING TAB: ALL OVER Ni, Sn PLATING 1.5~3.5μm
3. CO-PLANARITY: 0.1 MAX.
5. RoHS
- THIS PRODUCT MEETS EUROPEAN UNION DIRECTIVES AND OTHER COUNTRY REGULATIONS AS DESCRIBED IN GS-22-008.

注記

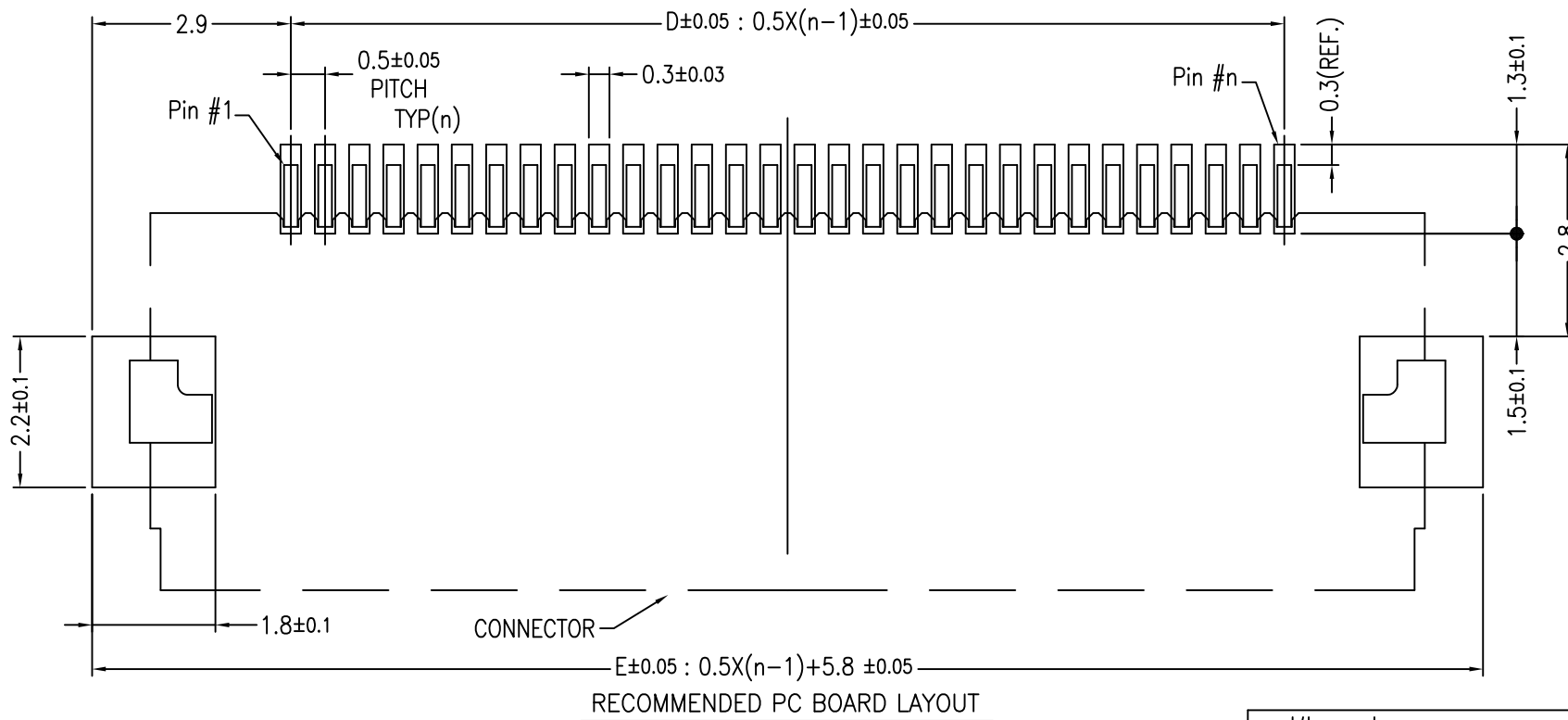
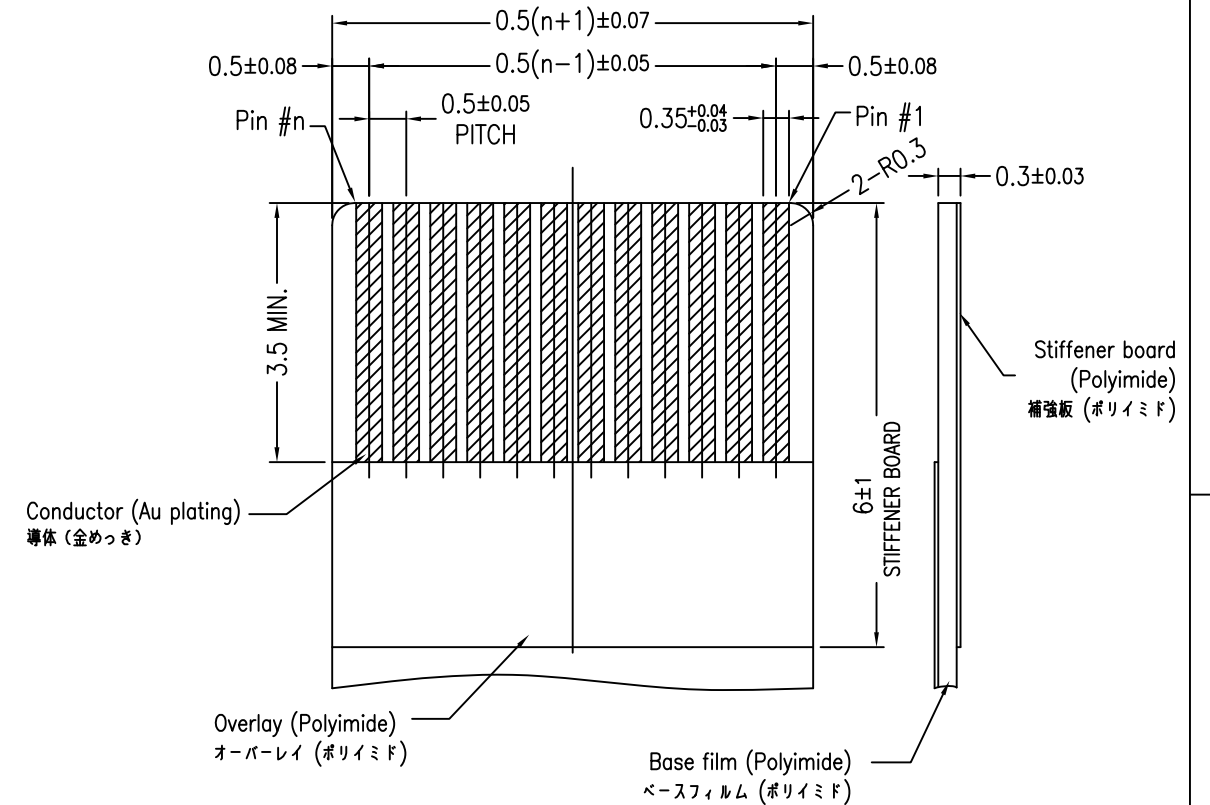
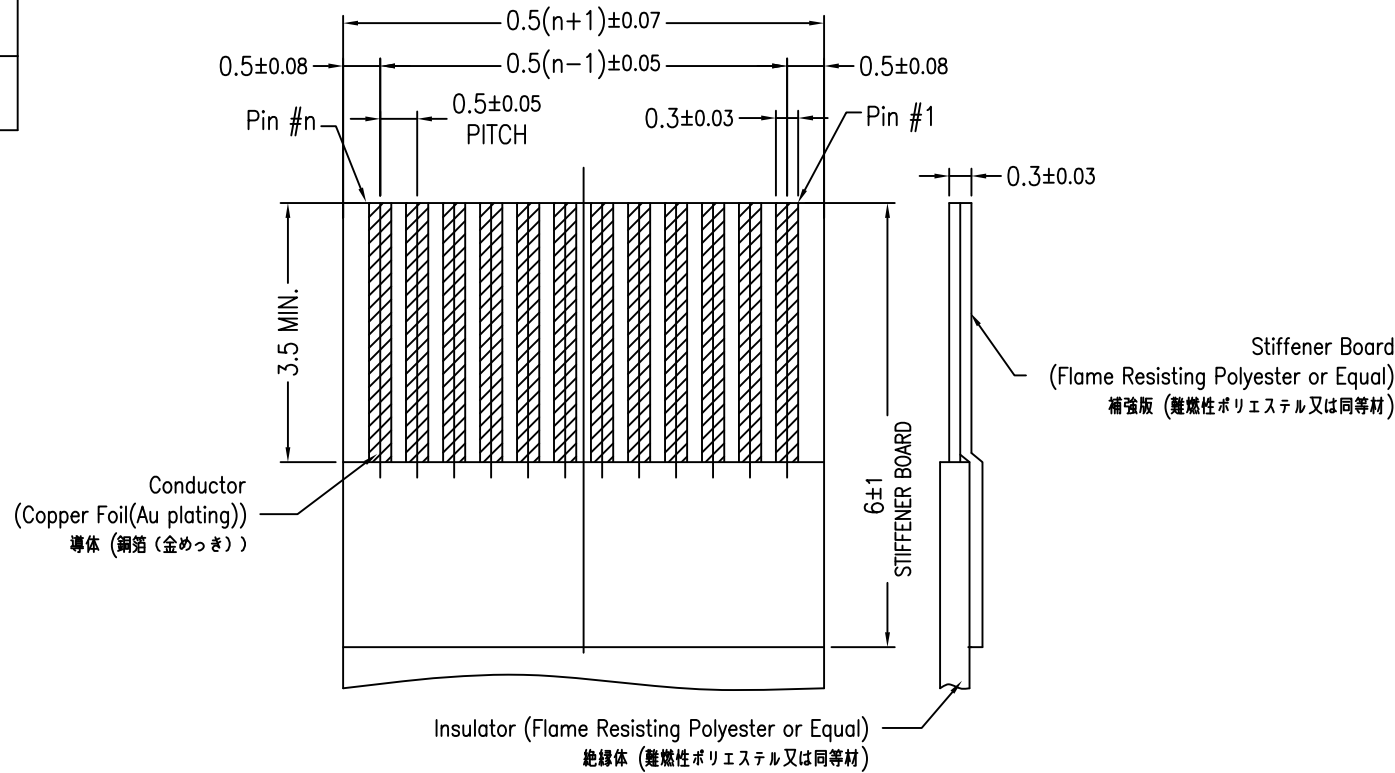
1. 材料
- 1) ハウジング: 耐熱性樹脂, UL94V-0, ナチュラル
 - 2) アクチュエータ: 耐熱性樹脂, UL94V-0, ナチュラル (茶色)
 - 3) 端子: 銅合金 (t=0.20)
 - 4) 固定金具: 銅合金 (t=0.20)
 - 5) 吸着テープ: ポリイミドテープ (t=0.075)
2. めっき
- 1) 端子: Ni下地付き, Auフラッシュ
 - 2) 固定金具: Ni下地付き, 錫めっき 1.5~3.5μm
3. コoplanarity: 0.1 MAX.
5. RoHS
- 本製品は、GS-22-008に記載されたヨーロッパ連合指令と他国の規制に適合しています。

10085901-7021LF	38.6	38.3	39.2	34.5	40.3
P/N	A	B	C	D	E

mat'l. code		surface		tolerance		projection		product family		CODE	
---		ISO 1302		ISO 406		MM		59KF FLEX 0.5		JP	
ltr		description		ecn no		dr		date		tolerances unless otherwise specified	
H		ONLY REV. UP		ELXJ-019682		Y.K		2014-12-09		0.X ±0.2	
J		ONLY REV. UP		ELXJ-019892		Y.K		2015-01-06		0.XX ±0.2	
										0.XXX ±0.2	
										scale 10:1	
										title	
										ASSEMBLY	
										0.5mm PITCH CONNECTOR FOR FPC VHC Series	
										dwg no	
										sheet 3 of 8 size	
										10085901	
										A3	
										type	
										Product-Customer Drw	
sheet index		revision sheet								Rev. J	

PRODUCT NO.

10085901-***1*LF



10085901-701HLF	38.6	38.3	39.2	34.5	40.3
10085901-701LF	38.6	38.3	39.2	34.5	40.3
10085901-7021LF	38.6	38.3	39.2	34.5	40.3
10085901-601HLF	33.6	33.3	34.2	29.5	35.3
10085901-601LF	33.6	33.3	34.2	29.5	35.3
10085901-501HLF	28.6	28.3	29.2	24.5	30.3
P/N	A	B	C	D	E

NOTE

- THICKNESS OF A METAL MASK: 0.1mm
- FPC / FFC
ADHESIVE METHOD OF SUPPORTING TAPE SHALL BE HEAT CRIMPING METHOD AND THERMOSETTING ADHESIVE MATERIAL SHALL BE USED.
- OTHER SPECIFICATIONS
PRODUCT SPECIFICATION : GS-12-541
APPLICATION SPECIFICATION : GS-20-105
PACKAGING SPECIFICATION : GS-14-1264

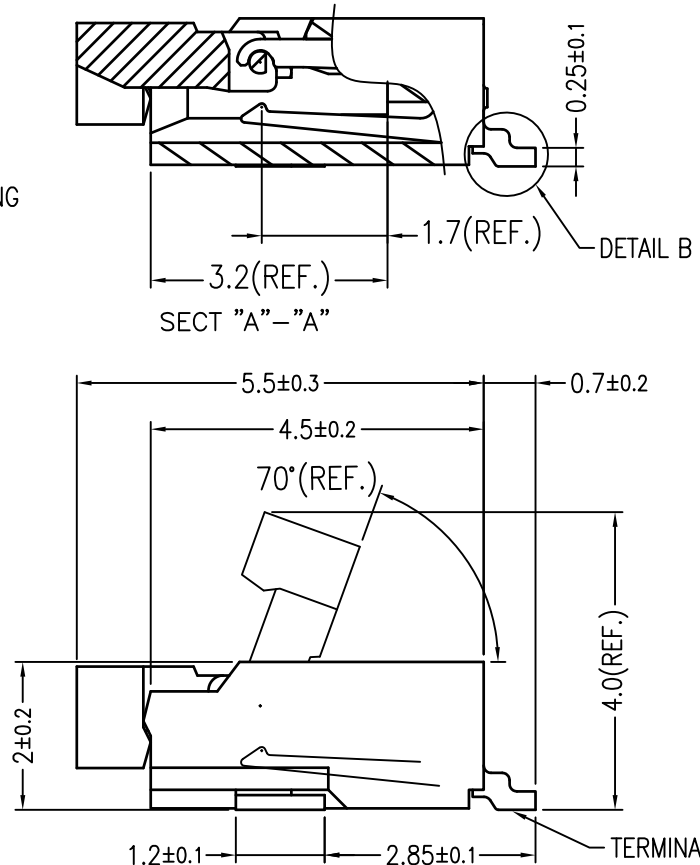
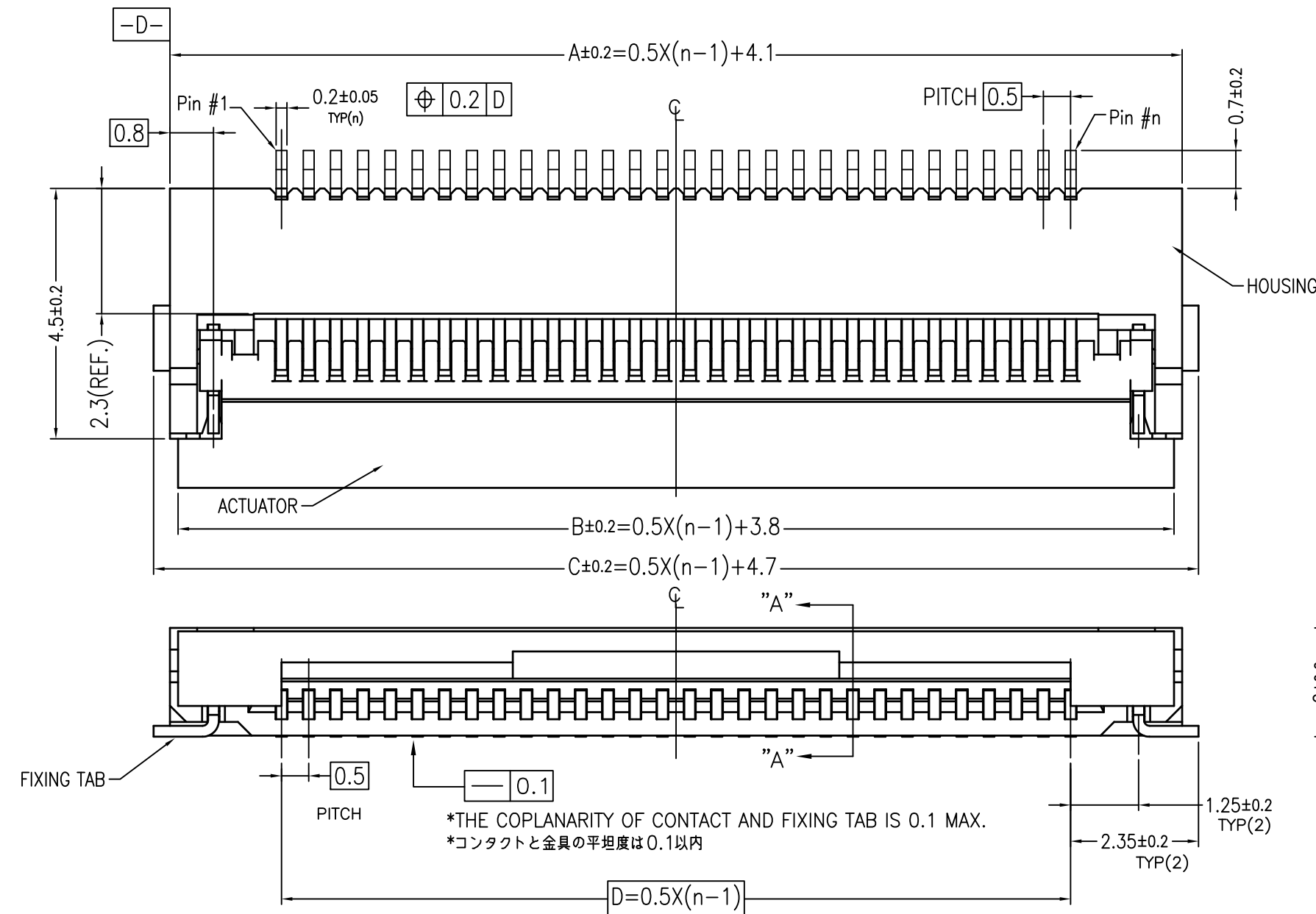
注記

- メタルマスク厚 : 0.1mm
- FPC / FFC
FPCの補強板接着剤には熱硬化接着剤を使用し、接着方式は熱圧着とする。
- その他
製品規格 : GS-12-541
取り扱い説明書 : GS-20-105
梱包規格 : GS-14-1264

mat'l. code		surface		tolerance		projection		product family		CODE	
---		ISO 1302		ISO 406		MM		59KF FLEX 0.5		JP	
ltr		description		ecn no		dr		date		title	
J		ONLY REV. UP		ELXJ-019892		Y.K		2015-01-06		ASSEMBLY	
										0.5mm PITCH CONNECTOR FOR FPC	
										VHC Series	
										dwg no	
										sheet 4 of 8	
										size	
										A3	
										type	
										Product-Customer Drw	
sheet index		revision sheet								Rev.	
										J	

PRODUCT NO.

10085901-**11*LF



10085901-7011LF	38.6	38.3	39.2	34.5	40.3
10085901-6011LF	33.6	33.3	34.2	29.5	35.3
10085901-6011HLF	33.6	33.3	34.2	29.5	35.3
10085901-5011LF	28.6	28.3	29.2	24.5	30.3
10085901-5011HLF	28.6	28.3	29.2	24.5	30.3
10085901-3511LF	21.1	20.8	21.7	17.0	22.8
P/N	A	B	C	D	E

*THE COPLANARITY OF CONTACT AND FIXING TAB IS 0.1 MAX.
*コンタクトと金具の平坦度は0.1以内

P/N	ACTUATOR COLOR	REMARK
-**11LF	NATURAL (BROWN)	STANDARD
-**11HLF	BLACK	HALOGEN FREE (less than 900ppm)

NOTE
1.MATERIAL
1)HOUSING:THERMOPLASTIC RESIN,UL94V-0, NATURAL
2)ACTUATOR:THERMOPLASTIC RESIN,UL94V-0, BROWN
3)CONTACT:COPPER ALLOY (t=0.20)
4)FIXING TAB: COPPER ALLOY (t=0.20)
2.FINISH
1)CONTACT: ALL OVER Ni,Au FLASH.
2)FIXING TAB: ALL OVER Ni , Sn PLATING 1.5~3.5μm
3.CO-PLANARITY: 0.1 MAX.
5.RoHS
THIS PRODUCT MEETS EUROPEAN UNION DIRECTIVES AND OTHER COUNTRY REGULATIONSAS DESCRIBED IN GS-22-008

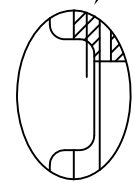
mat'l. code		surface		tolerance		projection		product family		CODE	
---		ISO 1302		ISO 406		MM		59KF FLEX 0.5		JP	
ltr		description		ecn no		dr		date		title	
J		Only rev. up		ELXJ-019892		Y.K		2015-01-06		ASSEMBLY	
										0.5mm PITCH CONNECTOR FOR FPC VHC Series	
										scale 10:1	
										dwg no	
										sheet 5 of 8 size	
										10085901 A3	
										type	
										Product-Customer Drw	
sheet index		revision sheet								Rev. J	

Copyright FCI. FCIconnect.com

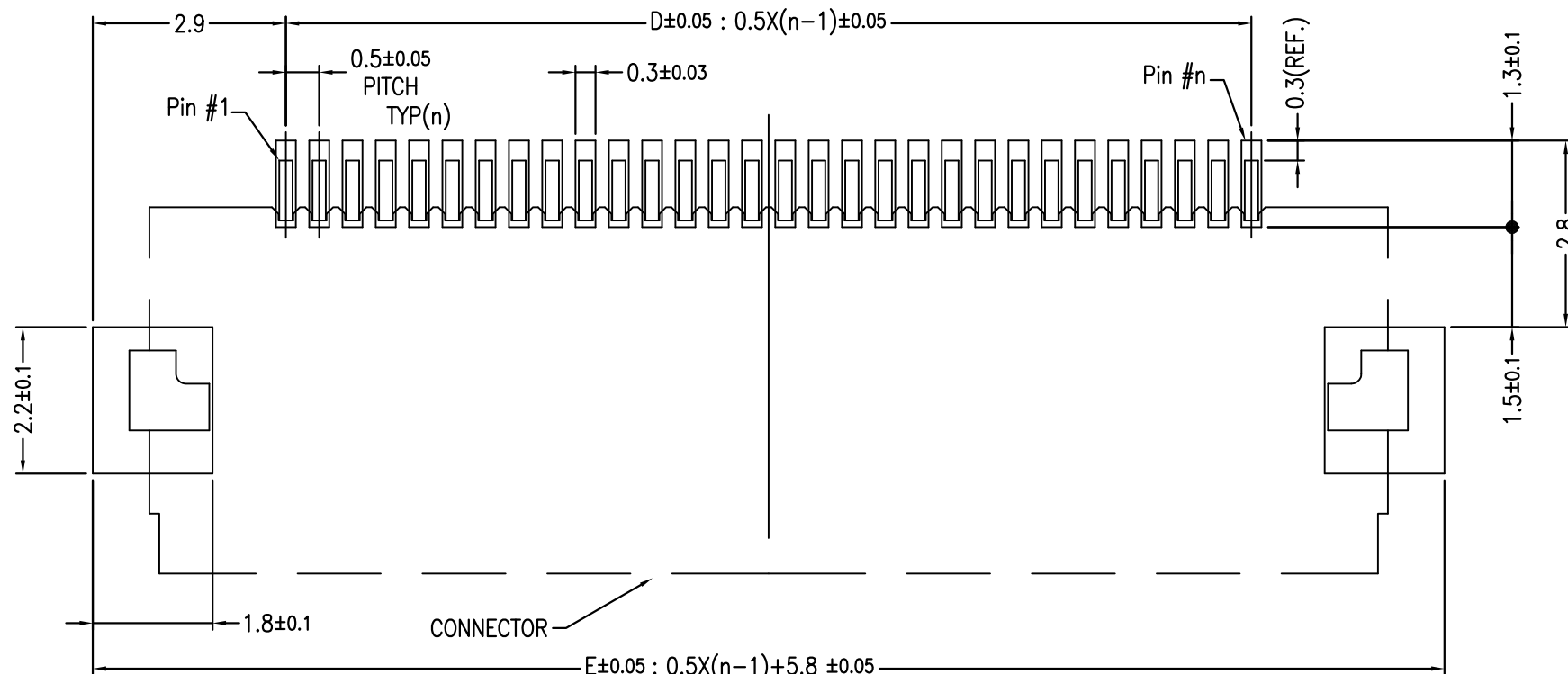
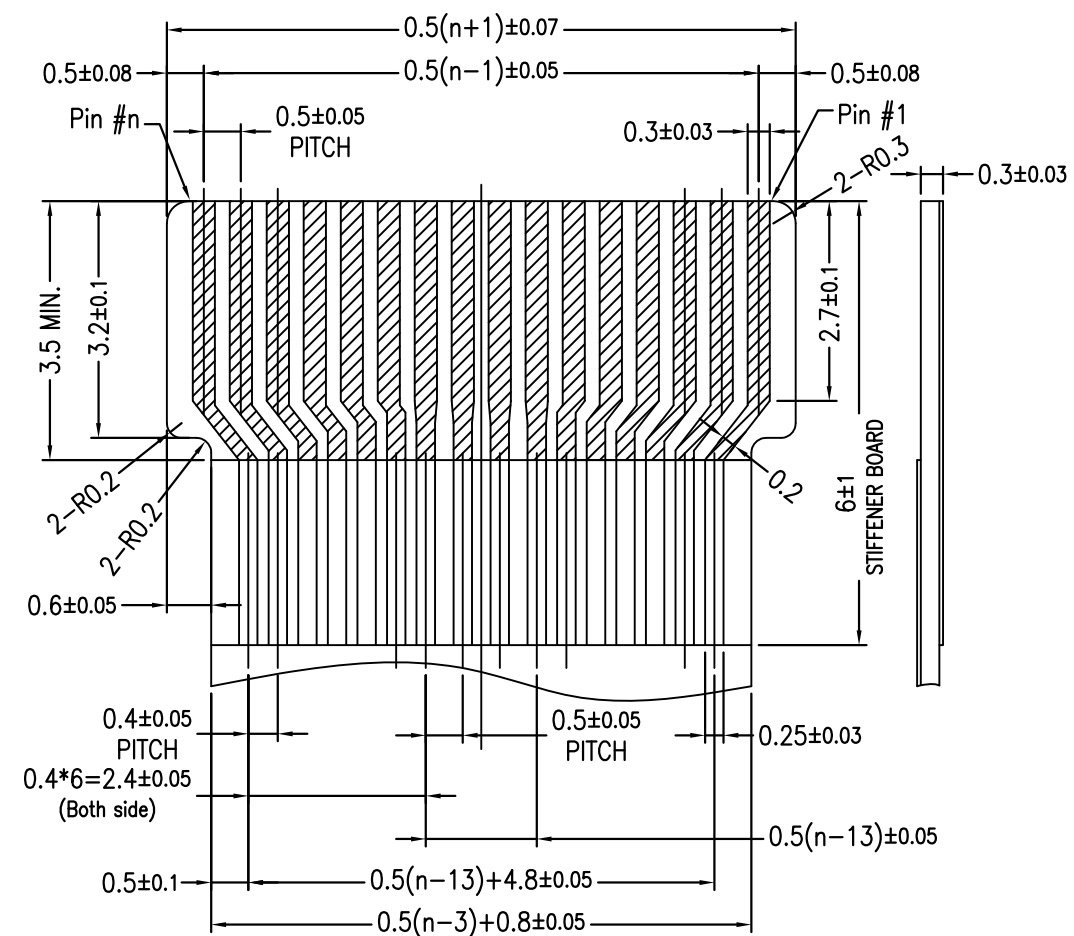
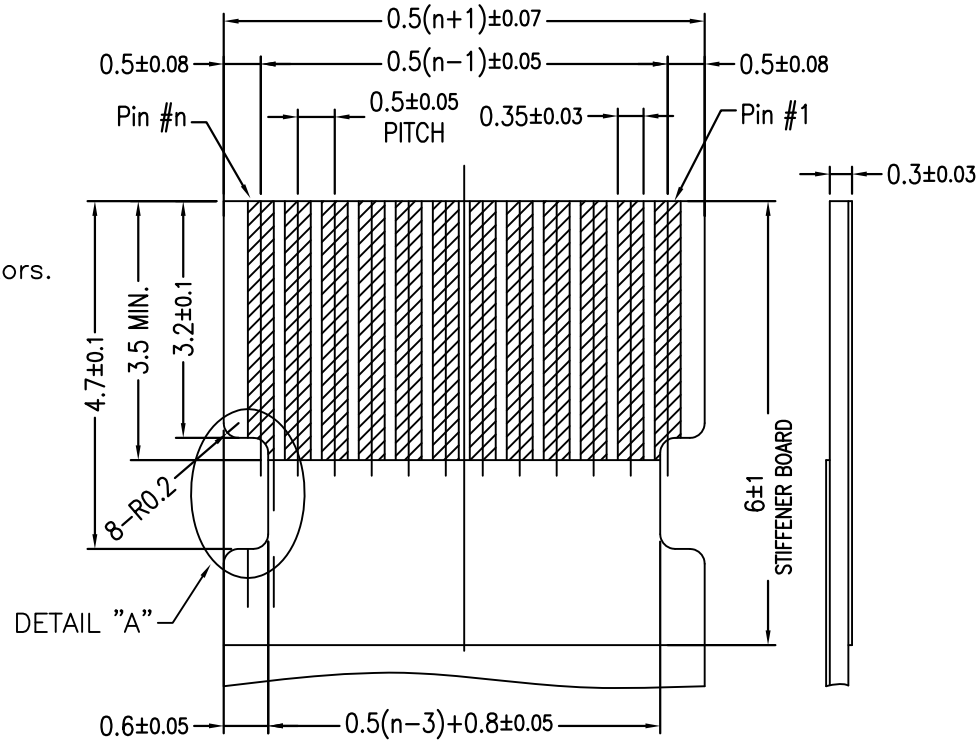
PRODUCT NO.

10085901-**11*LF

Cut through both sides conductors.



DETAIL "A"



10085901-7011LF	38.6	38.3	39.2	34.5	40.3
10085901-6011LF	33.6	33.3	34.2	29.5	35.3
10085901-6011HLF	33.6	33.3	34.2	29.5	35.3
10085901-5011LF	28.6	28.3	29.2	24.5	30.3
10085901-5011HLF	28.6	28.3	29.2	24.5	30.3
10085901-3511LF	21.1	20.8	21.7	17.0	22.8
P/N	A	B	C	D	E

NOTE

- THICKNESS OF A METAL MASK: 0.1mm
- FPC / FFC
ADHESIVE METHOD OF SUPPORTING TAPE SHALL BE HEAT CRIMPING METHOD AND THERMOSETTING ADHESIVE MATERIAL SHALL BE USED.
- ACCORDING TO THE KIND OF CABLE TO BE USED, SINCE OUTSIDE TWO CONDUCTORS CANNOT BE USED, THE LINE OF SIGNAL DECREASES.

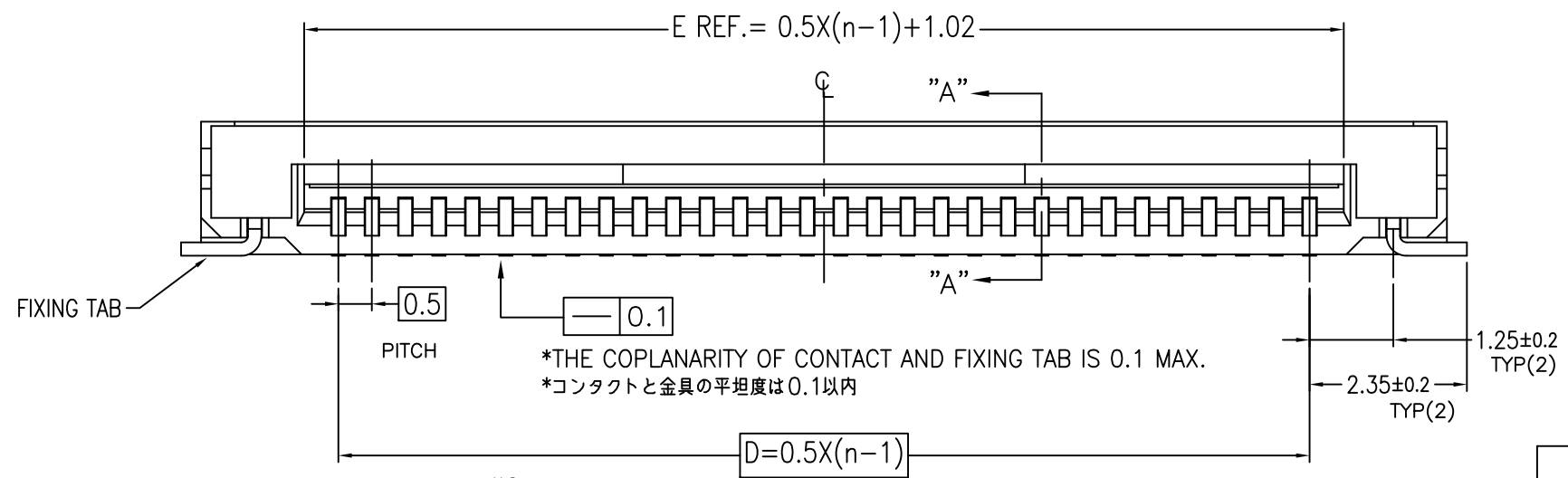
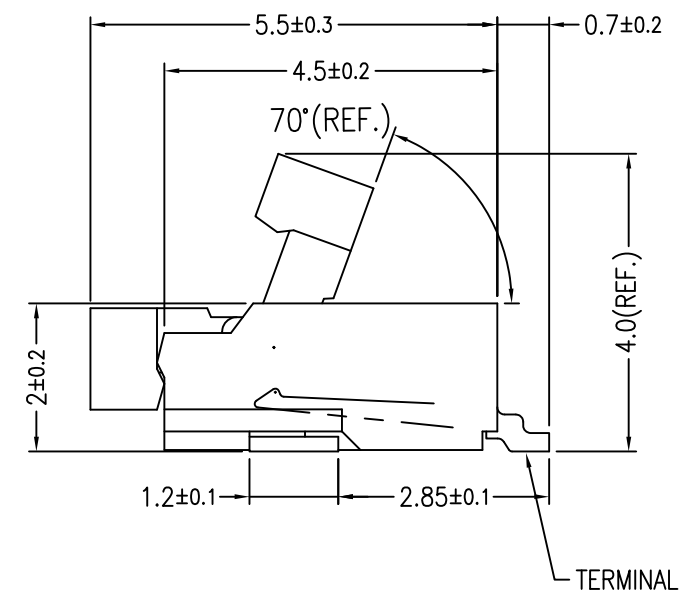
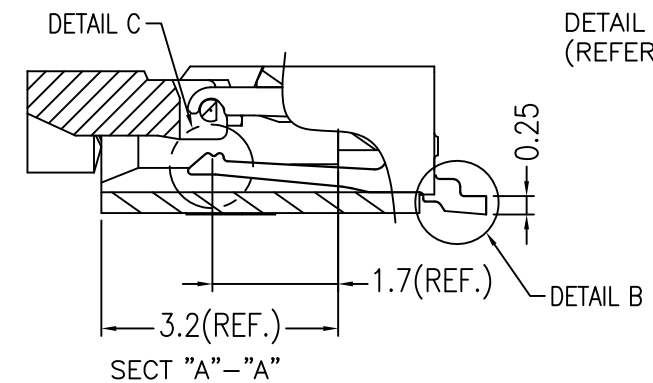
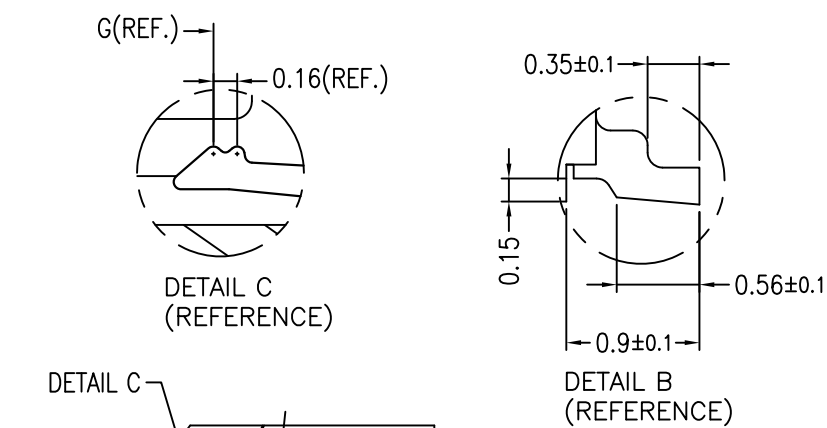
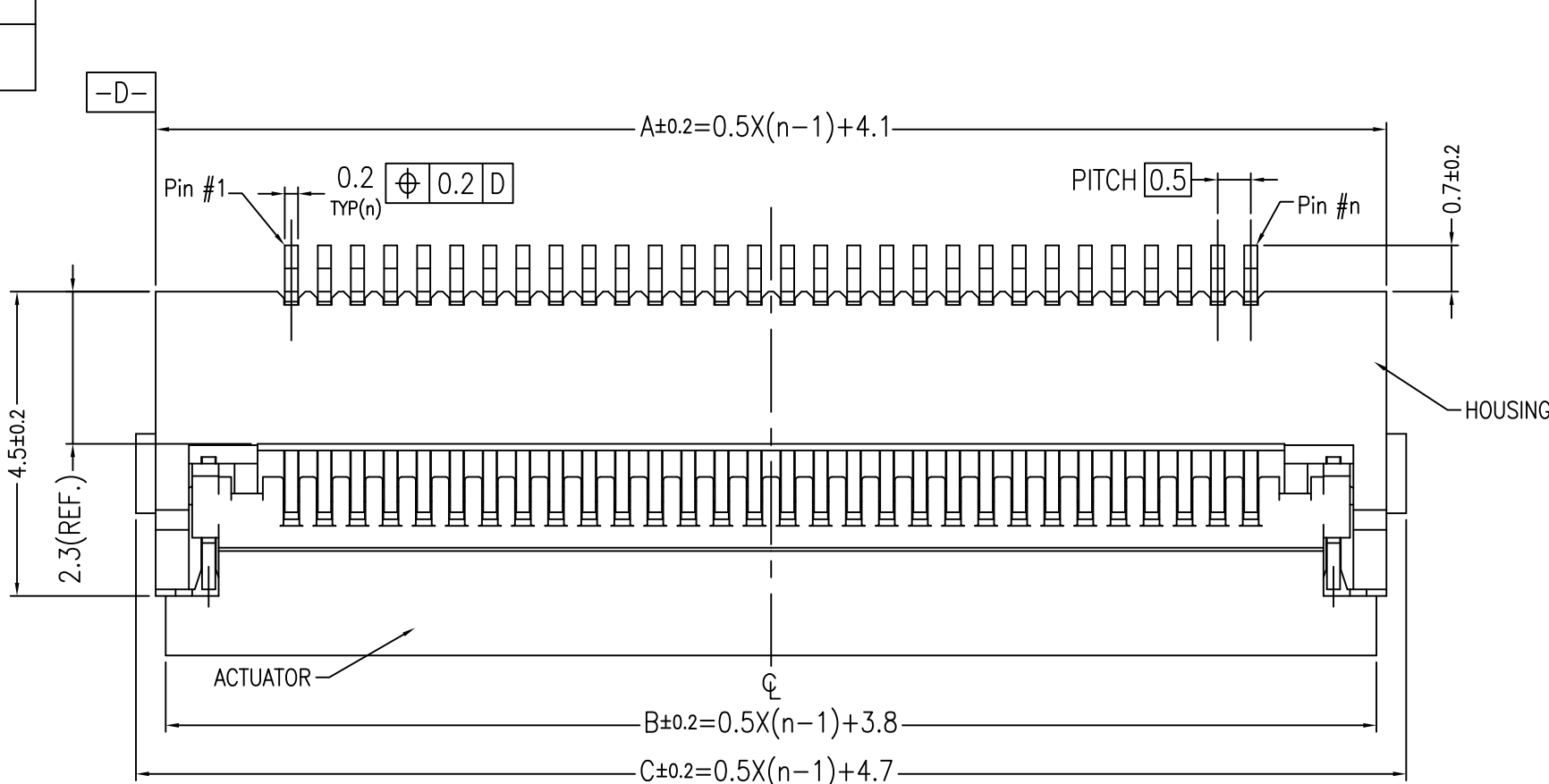
注記

- メタルマスク厚 : 0.1mm
- FPC / FFC
FPCの補強板接着剤には熱硬化接着剤を使用し、接着方式は熱圧着とする。
- 使用するケーブルの種類によっては、外側の2つの導体が使用不可能になるため信号ラインが減少します。

mat'l. code		surface		tolerance		projection		product family		CODE	
---		ISO 1302		ISO 406		MM		59KF FLEX 0.5		JP	
ltr		description		ecn no		dr		date		title	
J		Only rev. up		ELXJ-019892		Y.K		2015-01-06		ASSEMBLY	
										0.5mm PITCH CONNECTOR FOR FPC	
										VHC Series	
										dwg no	
										sheet 6 of 8	
										size	
										A3	
										type	
										Product-Customer Drw	
sheet index		revision sheet								Rev.	
										J	

PRODUCT NO.

10085901-**DHLF



*THE COPLANARITY OF CONTACT AND FIXING TAB IS 0.1 MAX.
*コンタクトと金具の平坦度は0.1以内

NOTE
1.MATERIAL
1)HOUSING:THERMOPLASTIC RESIN,UL94V-0, NATURAL
2)ACTUATOR:THERMOPLASTIC RESIN,UL94V-0, BLACK
3)CONTACT:COPPER ALLOY (t=0.20)
4)FIXING TAB: COPPER ALLOY (t=0.20)
2.FINISH
1)CONTACT: ALL OVER Ni,Au FLASH.
2)FIXING TAB: ALL OVER Ni, Sn PLATING 1.5~3.5μm
3.CO-PLANARITY: 0.1 MAX.
4.RoHS
THIS PRODUCT MEETS EUROPEAN UNION DIRECTIVES AND OTHER COUNTRY REGULATIONS AS DESCRIBED IN GS-22-008.
5.HALOGEN FREE
Cl: Less than 900ppm
Br: Less than 900ppm
Cl + Br: Less than 1500ppm

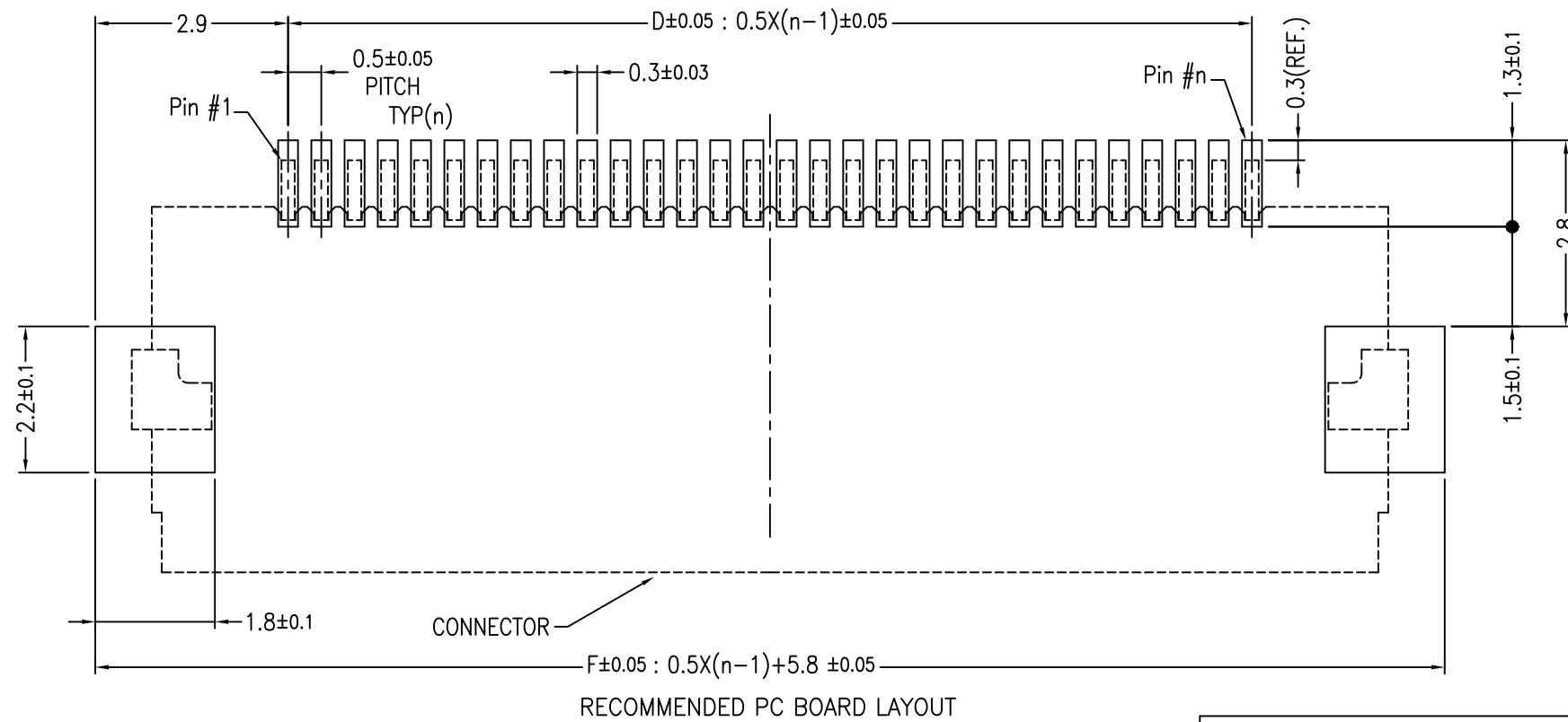
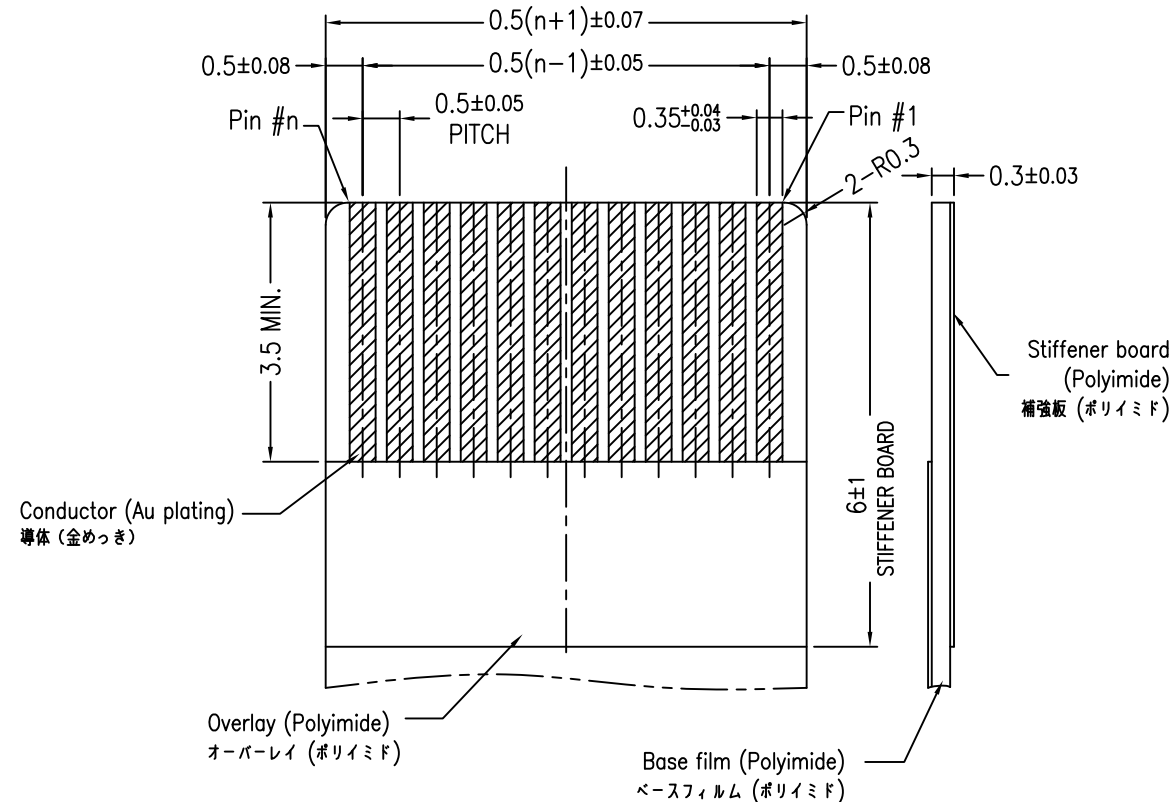
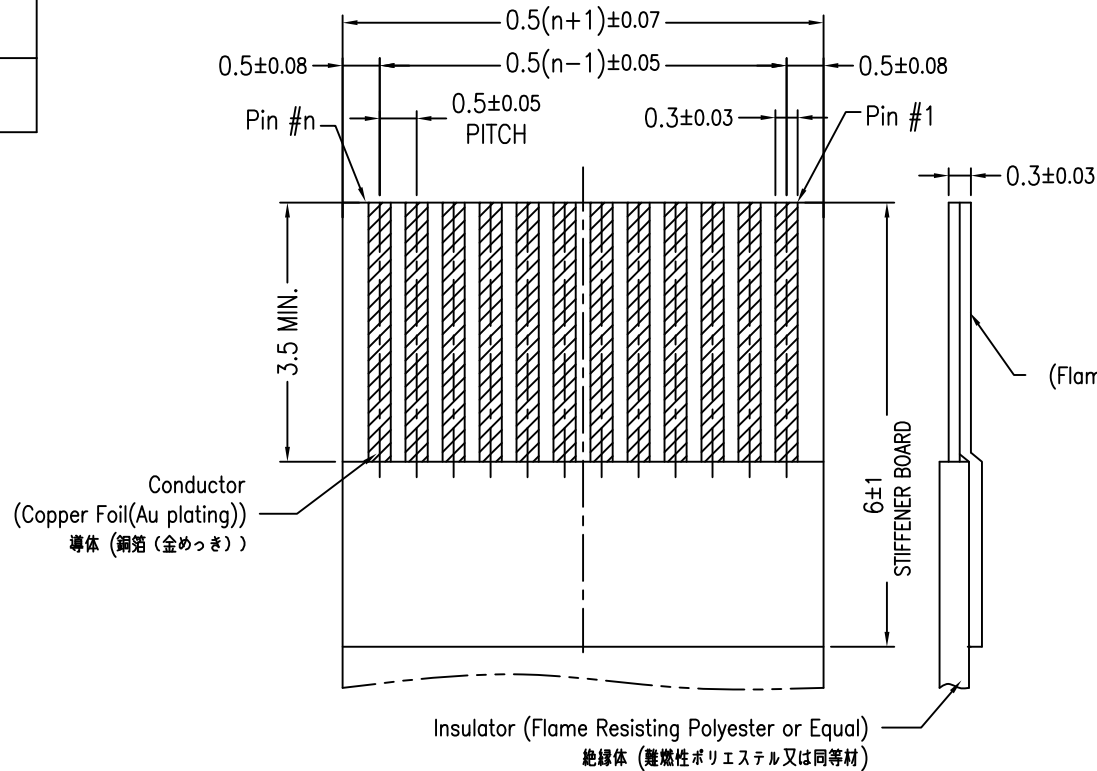
注記
1.材料
1)ハウジング:耐熱性樹脂,UL94V-0, ナチュラル
2)アクチュエータ:耐熱性樹脂,UL94V-0, 黒色
3)端子: 銅合金 (t=0.20)
4)固定金具: 銅合金 (t=0.20)
2.めっき
1)端子: Ni下地付き, Auフラッシュ
2)固定金具: Ni下地付き, 錫めっき 1.5~3.5μm
3.コプラナリティ: 0.1 MAX.
4.RoHS
本製品は、GS-22-008に記載されたヨーロッパ連合指令と他国の規制に適合しています。
5.ハロゲンフリー
本製品は、塩素含有量900ppm以下、臭素含有量900ppm以下、塩素+臭素含有量の総量1500ppm以下を含んでおります。

10085901-50DHLF	28.6	28.3	29.2	24.5	25.52	30.3
P/N	A	B	C	D	E	F

mat'l. code		surface		tolerance		projection		product family		CODE	
---		ISO 1302		ISO 406		MM		59KF FLEX 0.5		JP	
ltr		description		ecn no		dr		date		title	
F		RELEASED		ELXJ-010325		Y.K		2012-2-20		ASSEMBLY	
G		Only rev. up		ELXJ-016518		Y.K		2013-12-16		0.5mm PITCH CONNECTOR FOR FPC	
H		Only rev. up		ELXJ-019682		Y.K		2014-12-09		VHC Series	
J		Only rev. up		ELXJ-019892		Y.K		2015-01-06		dwg no	
										sheet 7 of 8	
										size	
										A3	
										type	
										Product-Customer Drw	
sheet index		revision sheet								Rev.	
										J	

PRODUCT NO.

10085901-**DHLF



10085901-50DHLF	28.6	28.3	29.2	24.5	25.52	30.3
P/N	A	B	C	D	E	F

NOTE
 1.THICKNESS OF A METAL MASK: 0.1mm
 2.FPC / FFC

ADHESIVE METHOD OF SUPPORTING TAPE SHALL BE HEAT CRIMPING METHOD AND THERMOSETTING ADHESIVE MATERIAL SHALL BE USED.

注記
 1.メタルマスク厚 : 0.1mm
 2.FPC / FFC

FPCの補強版接着剤には熱硬化接着剤を使用し、接着方式は熱圧着とする。

mat'l. code		surface		tolerance		projection		product family		CODE	
---		ISO 1302		ISO 406		MM		59KF FLEX 0.5		JP	
ltr		description		ecn no		dr		date		title	
F		RELEASED		ELXJ-010325		Y.K		2012-2-20		ASSEMBLY	
G		REVISED		ELXJ-016518		Y.K		2013-12-16		0.5mm PITCH CONNECTOR FOR FPC	
H		Only rev. up		ELXJ-019682		Y.K		2014-12-09		VHC Series	
J		Only rev. up		ELXJ-019892		Y.K		2015-01-06		dwg no	
						engr		Y.KAMEDA		sheet 8 of 8	
						chr		LAI,TIAN-POH		size	
						appd		N.SASAME		A3	
sheet index		revision sheet								Rev. J	