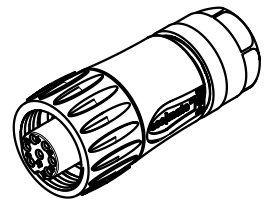
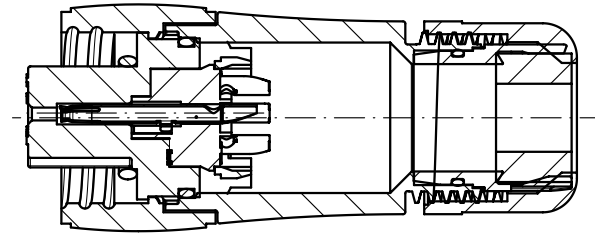
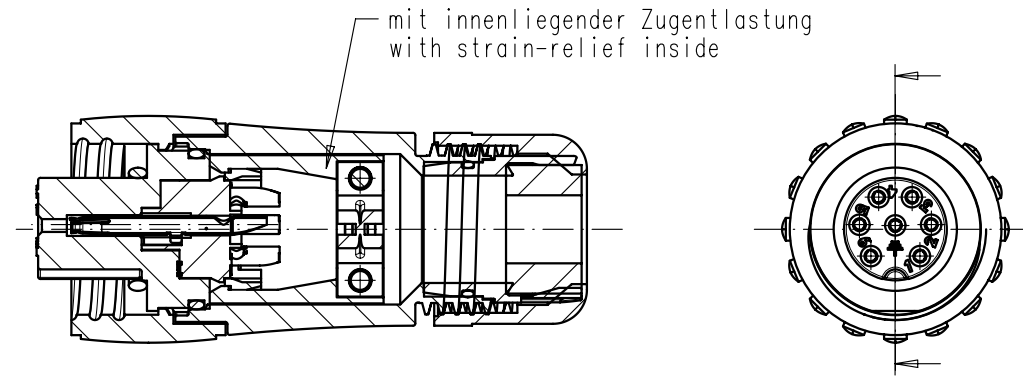


Copying of this document and giving it to others and the use or communication of the contents thereof, are forbidden without express authority. Offenders are liable to the payment of damages. All rights are reserved in the event of the grant of a patent or the registration of the utility model or design.

Zusammenstellung auf M-C016 30D006 XXX 1X - SA
 Complete drawing see M-C016 30D006 XXX 1X - SA



Typ-Nr. type-no.	Index index	Änderung modification	Datum date	Name name	Farbe der Hülse color of the ferrule	Besonderheit characteristic	Kontakte contacts
C016 30D006 810 11	01	201300284	18.04.13	Tol	rot red	mit innenliegender Zugentlastung with strain-relief inside	versilbert silver-plated
C016 30D006 810 14	01	200800283	03.04.08	Cl	gelb yellow	mit innenliegender Zugentlastung with strain-relief inside	versilbert silver-plated
C016 30D006 210 12	04	200700819	18.10.07	Gr.	schwarz black	mit innenliegender Zugentlastung with strain-relief inside	vergoldet gold-plated
C016 30D006 200 12	04	200700819	18.10.07	Gr.	schwarz black	ohne innenliegende Zugentlastung without strain-relief inside	vergoldet gold-plated
C016 30D006 210 10	04	200700819	18.10.07	Gr.	blau blue	mit innenliegender Zugentlastung with strain-relief inside	vergoldet gold-plated
C016 30D006 200 10	04	200700819	18.10.07	Gr.	blau blue	ohne innenliegende Zugentlastung without strain-relief inside	vergoldet gold-plated
C016 30D006 110 12	04	200700819	18.10.07	Gr.	schwarz black	mit innenliegender Zugentlastung with strain-relief inside	versilbert silver-plated
C016 30D006 100 12	04	200700819	18.10.07	Gr.	schwarz black	ohne innenliegende Zugentlastung without strain-relief inside	versilbert silver-plated
C016 30D006 110 10	04	200700819	18.10.07	Gr.	blau blue	mit innenliegender Zugentlastung with strain-relief inside	versilbert silver-plated
C016 30D006 100 10	04	200700819	18.10.07	Gr.	blau blue	ohne innenliegende Zugentlastung without strain-relief inside	versilbert silver-plated

Gewicht (errechnet) / Calc WT: 9		Zul. Abw. / Tolerances:		Maßstab / Scale 1:1; 1:2		A3	
Prüfmaß / Test dimension		DIN 6784		CUSTOMER DRAWING			
Teileindex Part index number		Index siehe Tabelle		Kabeldose 6+PE, Lötanschluss female cable connector, solder type			
Index siehe Tabelle		Index see table		Amphenol-Tuchel Electronics GmbH		M C016 30D006 XXX 1X - TA	
Datum / Date		Name		Ers. f. / Similar to:		Blatt / Sheet 1	

Weitergabe sowie Vervielfältigung dieser Unterlage, Verwertung und Mitteilung ihres Inhalts nicht gestattet, soweit nicht ausdrücklich zugestanden. Zuwiderhandlungen verpflichten zu Schadenersatz. Alle Rechte für den Fall der Patenterteilung oder Gebrauchsmuster-Eintragung vorbehalten.