

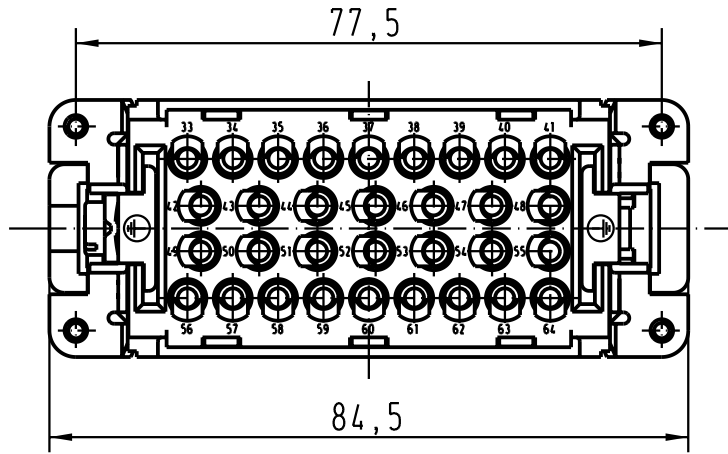
5

4

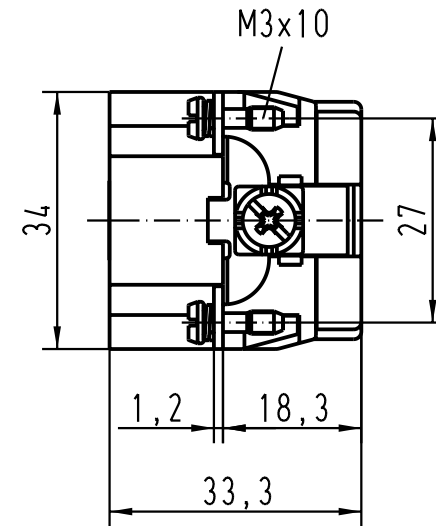
3

2

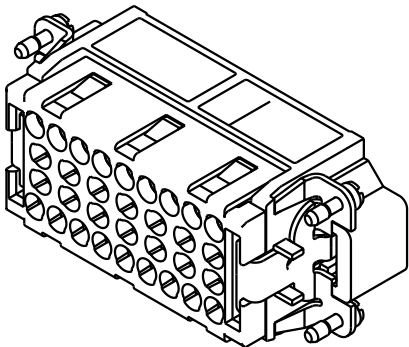
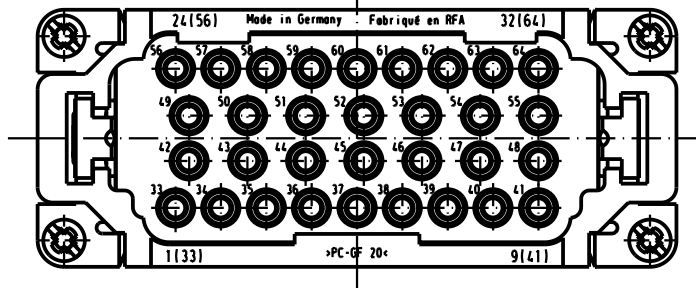
1



X



X (um 180° gedreht)



All Dimensions in mm Original Size DIN A 4		Techn. Character.			Nicht tolerierte Masse/ Free size tolerances	
			Dat.	Name	Maßstab/ Scale  <b>1:1</b>	<b>Han 32EE-M-c</b> (33-64) Stifteinsatz/ male insert
		Detail.	08.08.02	DY		
		Insp.		KR		
		Stand.				
410166		HARTING Electric GmbH & Co. KG			<b>TB 09 32 032 3011</b>	
Mod.	Dat.	Name	D-32339 Espelkamp		Blatt/ page	
					Sub.	

D

C

B

A