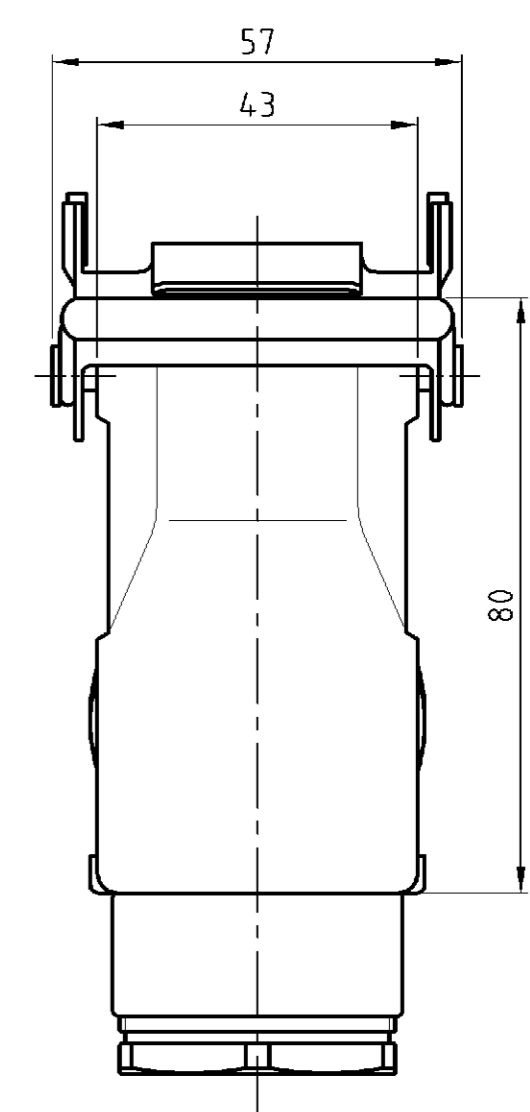
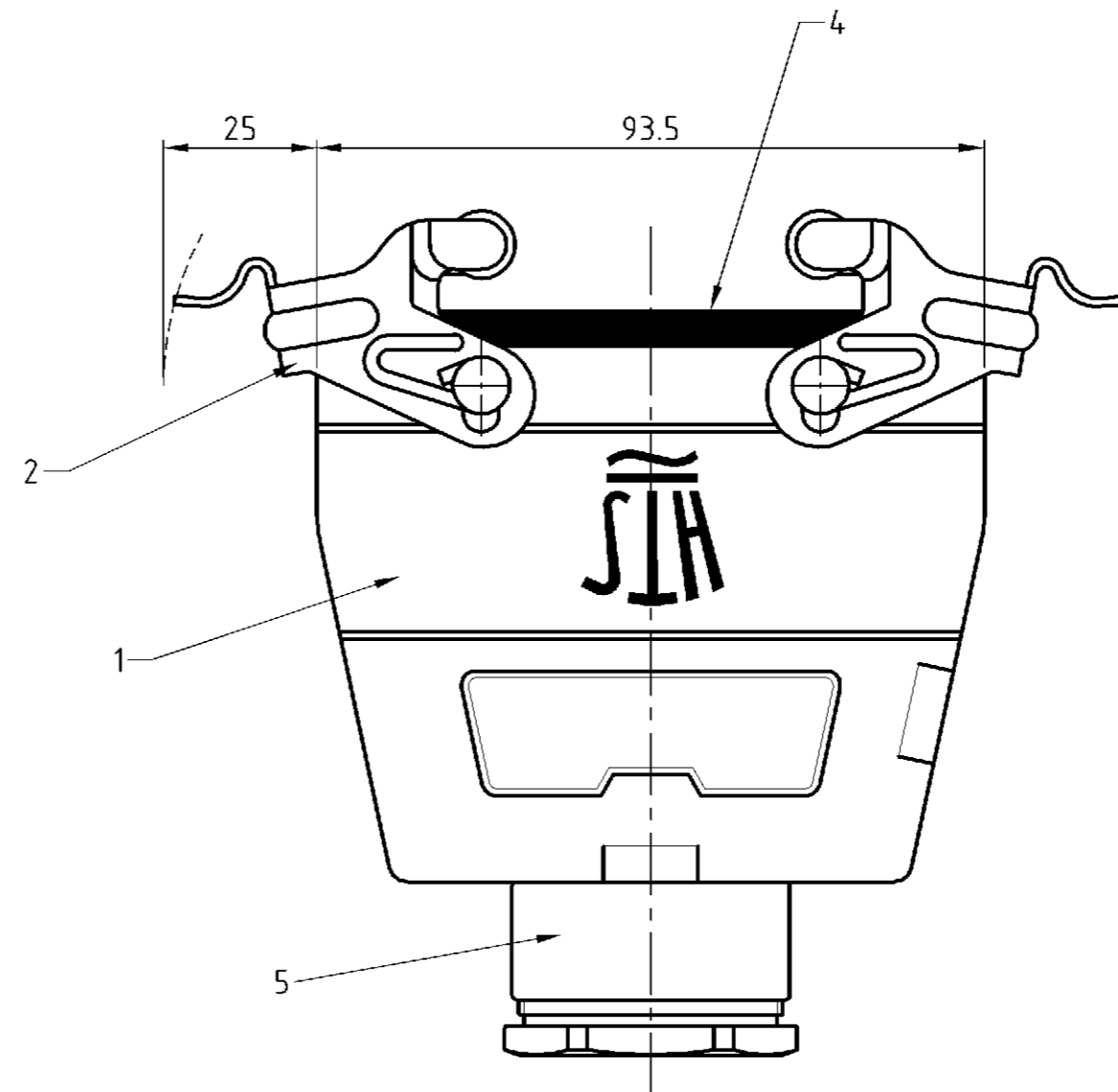
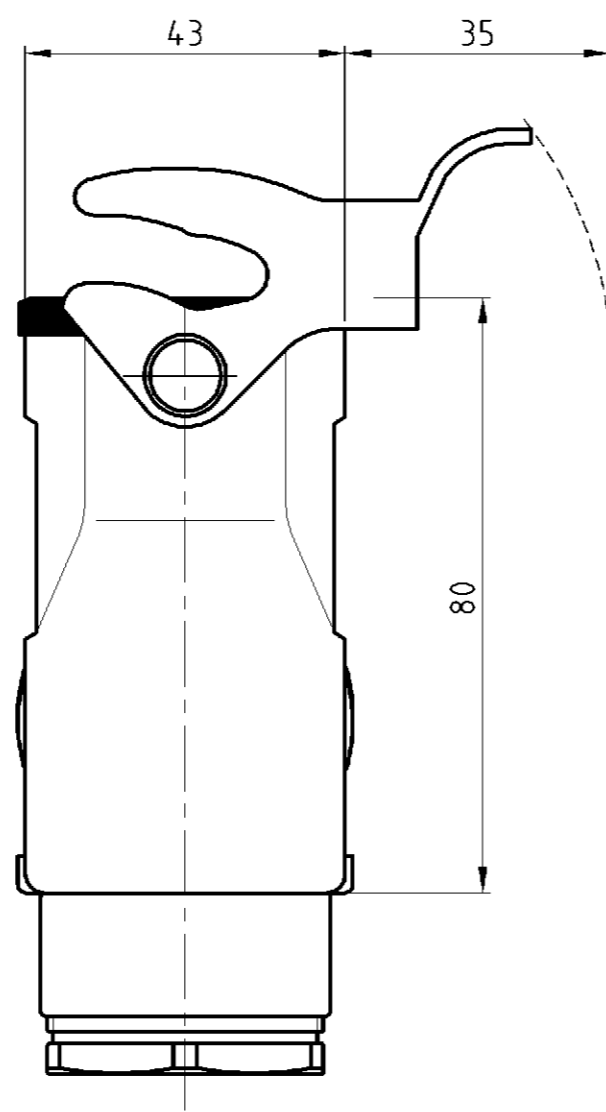
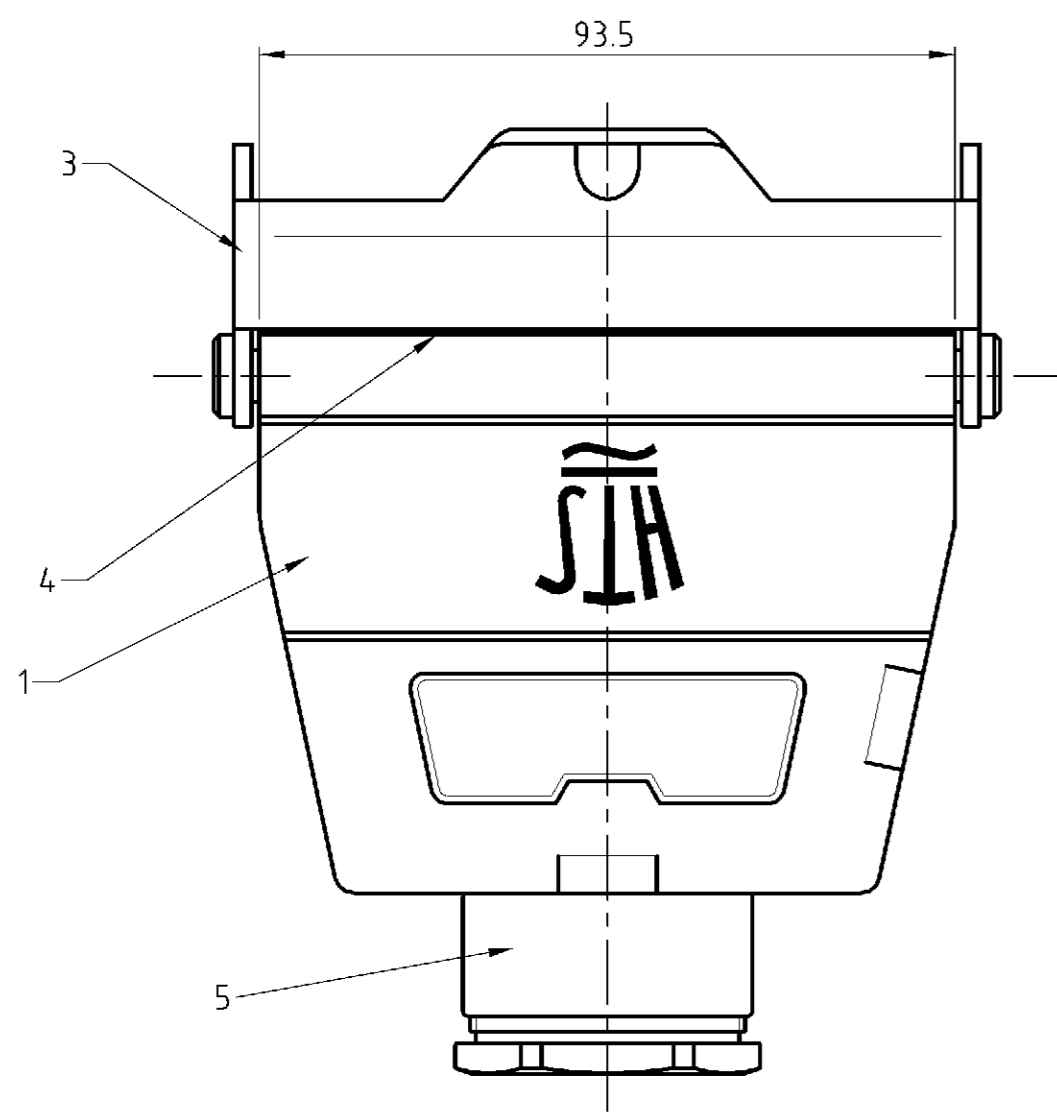


LOC	DIST	REVISIONS				DATE	DWN	APVD
A1	-	P	LTR	DESCRIPTION	DATE	DWN	APVD	
PROJEKT NR.: A1 neu/new gezeichnet EGD0-0071-03 new drawn					06.08.03	SR	SM	



Notes,

- ① Material: Housing: aluminium diecasting alloy  
Seals: Neoprene
- ② Surface: Varnisch- grey
- ③ Varnisch on the inside not necessarily

Bemerkungen,

- ① Material: Gehäuse: Alu-Druckguß-Legierung  
Dichtung: Neoprene
- ② Oberfläche: Lackierung - grau
- ③ Lackierung im Gehäuse ist nicht notwendig

1	1	Kabelverschraubung rund/cable fitting round	Messing/brass	vernickelt/nickel plated	blau/blue	5	PG29
1	1	Profildichtung/profile seal	Neoprene		black/schwarz	4	
1	1	LB-Bügel/side clip	Stahl/steel	verzinkt/zink plated	blau/blue	3	
2	1	VS-Bügel/locking clip	Stahl/steel	verzinkt/zink plated	blau/blue	2	
1	1	Kupplungsgehäuse HD/cable-to-cable hood	Aluminium/ALU		grey/grau	1	

1-1	1-2	DESCRIPTION / BENENNUNG	MATERIAL	SURFACE/OBERFLÄCHE	COLOR/FARBE	ITEM NO. POS.	REMARKS / BEMERKUNGEN
HD.40.KDO-VS.129	HD.40.KDO-LB.129	THIS DRAWING IS A CONTROLLED DOCUMENT FOR AMP INCORPORATED. IT IS SUBJECT TO CHANGE AND THE CONTROLLING ENGINEERING ORGANIZATION SHOULD BE CONTACTED FOR THE LATEST REVISION. DIESES ZEICHNUNGS-DOKUMENT WIRD DURCH AMP INCORPORATED KONTROLLIERT. ÄNDERUNGEN, DIE DEN TECHNISCHEN FORTSCHRITT DIERNEH, SIND VORBEHALTEN. DEN JEWEILS LETZT GÜLTIGEN ÄNDERUNGSSTAND ERFAHREN SIE AUF ANFRAGE.		DWN	Schneider	06.08.03	<b>AMP</b> HTS Elektrotechnik 53819 Neunkirchen, Germany
		CHK	Schweiger	06.08.03			
ORDERING TEXT/BESTELLTEXT		DIMENSIONS: DIMENSIONEN: mm	TOLERANCES UNLESS OTHERWISE SPECIFIED ALLGEMEINTOLERANZEN	APVD	-	NAME	Cable to cable hood housing Kupplungsgehäuse HD.40.KDO-LB/V.S.129
MATERIAL		0 PLC 1 PLC 2 PLC 3 PLC	n ISO 8015 n ISO 2768 - mH - E n DIN 16901 - 14.0	PRODUCT SPEC PRODUKTSPEZ.	-	SIZE	A2
		ANGLES / WINKEL #	FINISH / OBERFLÄCHE / FARBE	APPLICATION SPEC VERARBEITUNGSSPEZ.	-	CAGE CODE	00779
				WEIGHT GEWICHT	-	DRAWING NO. ZEICHNUNGS-NR.	1102585
				CUSTOMER DRAWING	/KUNDENZEICHNUNG	RESTRICTED TO NUR FUER	-
				MASSSTAB	1:1	BLATT	1
				OF	VON	1	REV
							A1