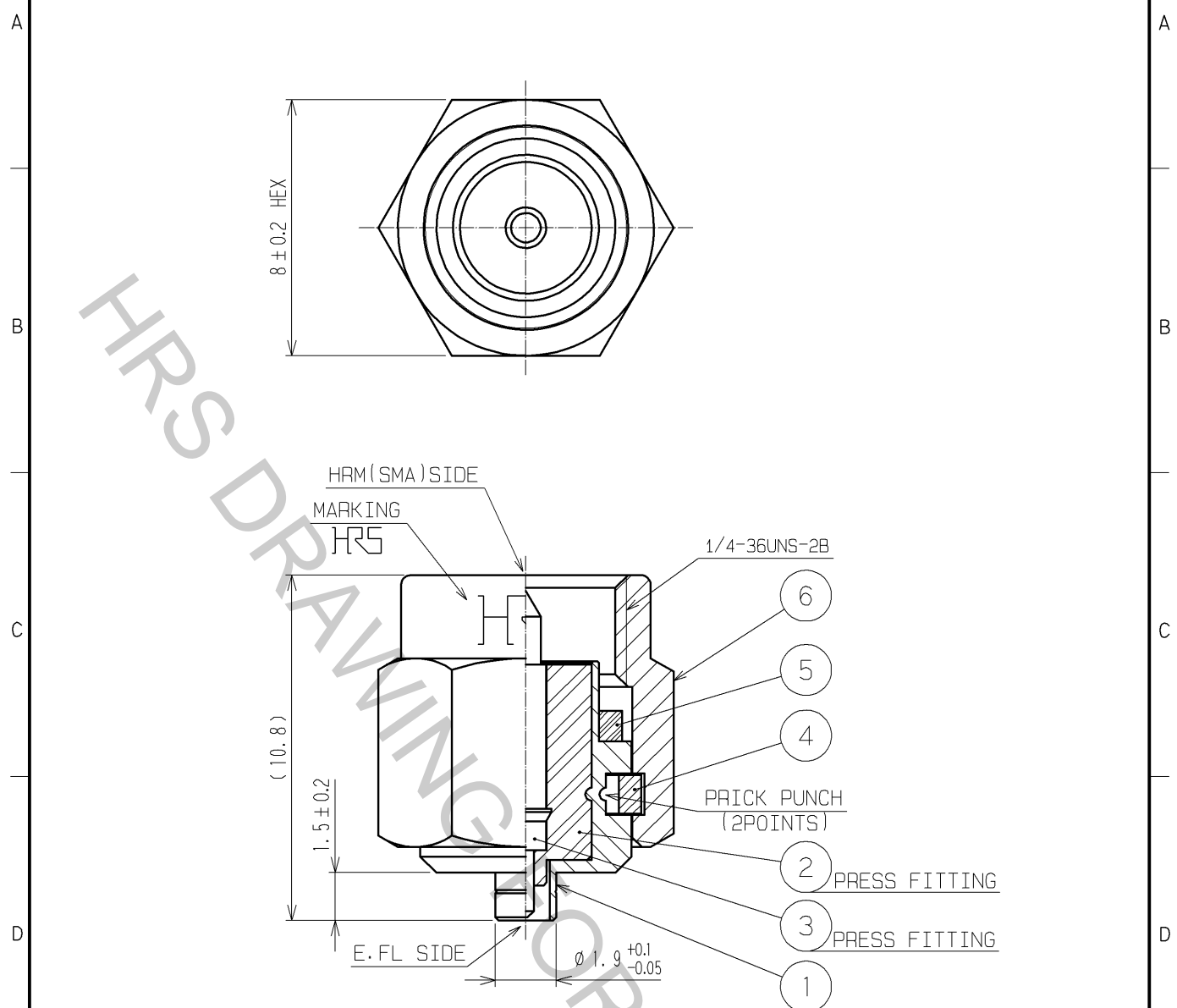


1 2 3 4



NOTE. USE ONLY FOR ELECTRICAL MEASUREMENT
BECAUSE OF NO LOCKING DEVICE IN MATING
PORTION ON E. FL SIDE.

3	BRASS	GOLD PLATING	6	STAINLESS STEEL	PASSIVATE
2	PTFE		5	SILICONE RUBBER	(RED)
1	STAINLESS STEEL	NECKEL PLATING	4	BERYLLIUM COPPER	NICKEL PLATING
部番	材 質	处 理 , 備 考	部番	材 質	处 理 , 備 考

UNITS mm		SCALE 5 : 1		△の数	訂 正 記 事	設 計	検 図	年 月 日
-------------	--	----------------	--	-----	---------	-----	-----	-------

HRS HIROSE ELECTRIC CO., LTD.	承 認 : IJ.MITANI	07.01.05	図番 :	EDC4-130516-40
	検 図 : KY.SHIMIZU	06.12.28	製品名 :	HRMP-E. FLJ (40)
	設 計 : MT.KANEKO	06.12.28	製品	
	製 図 : TS.KANEKO	06.12.27	コード	CL311-0279-8-40