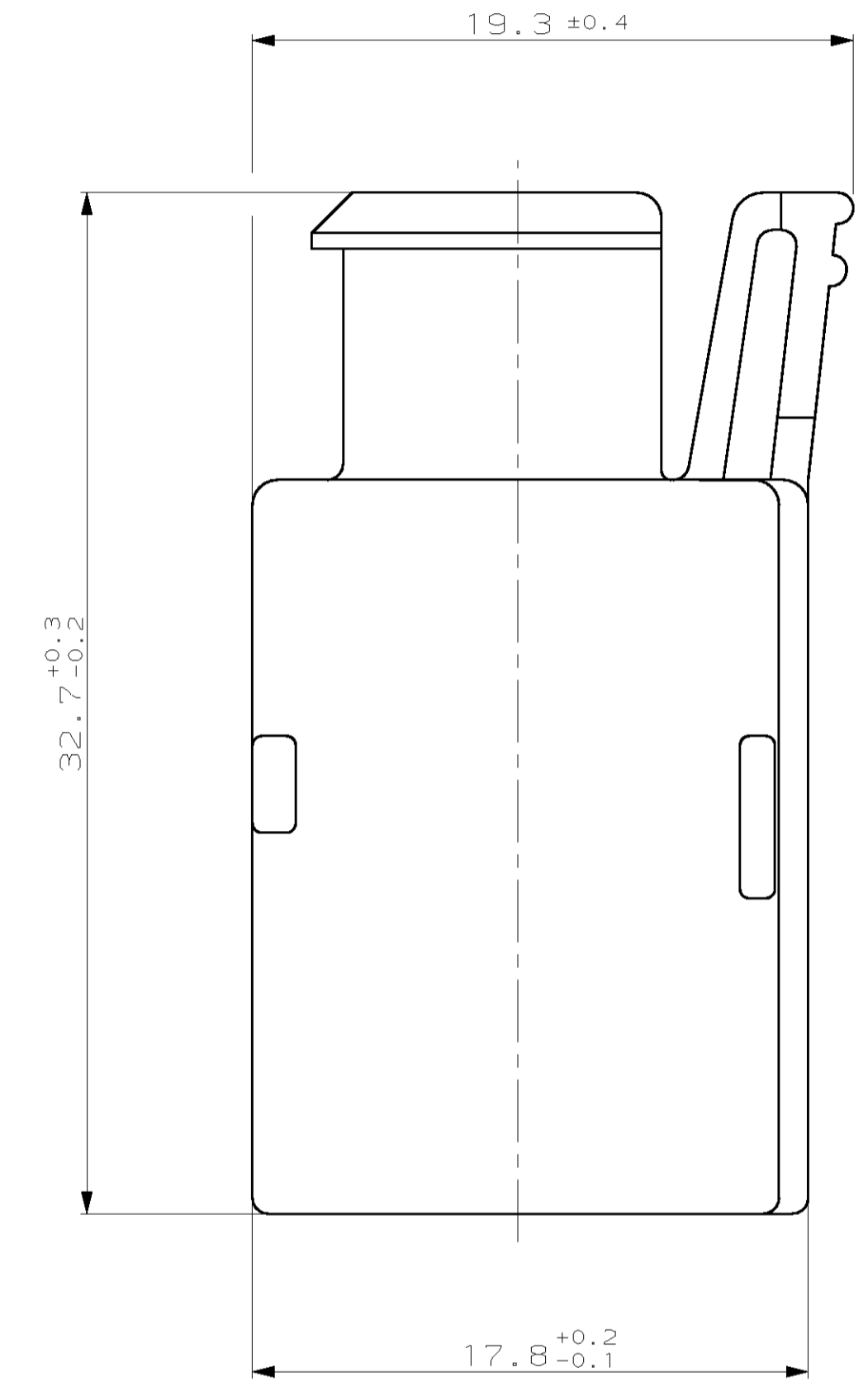
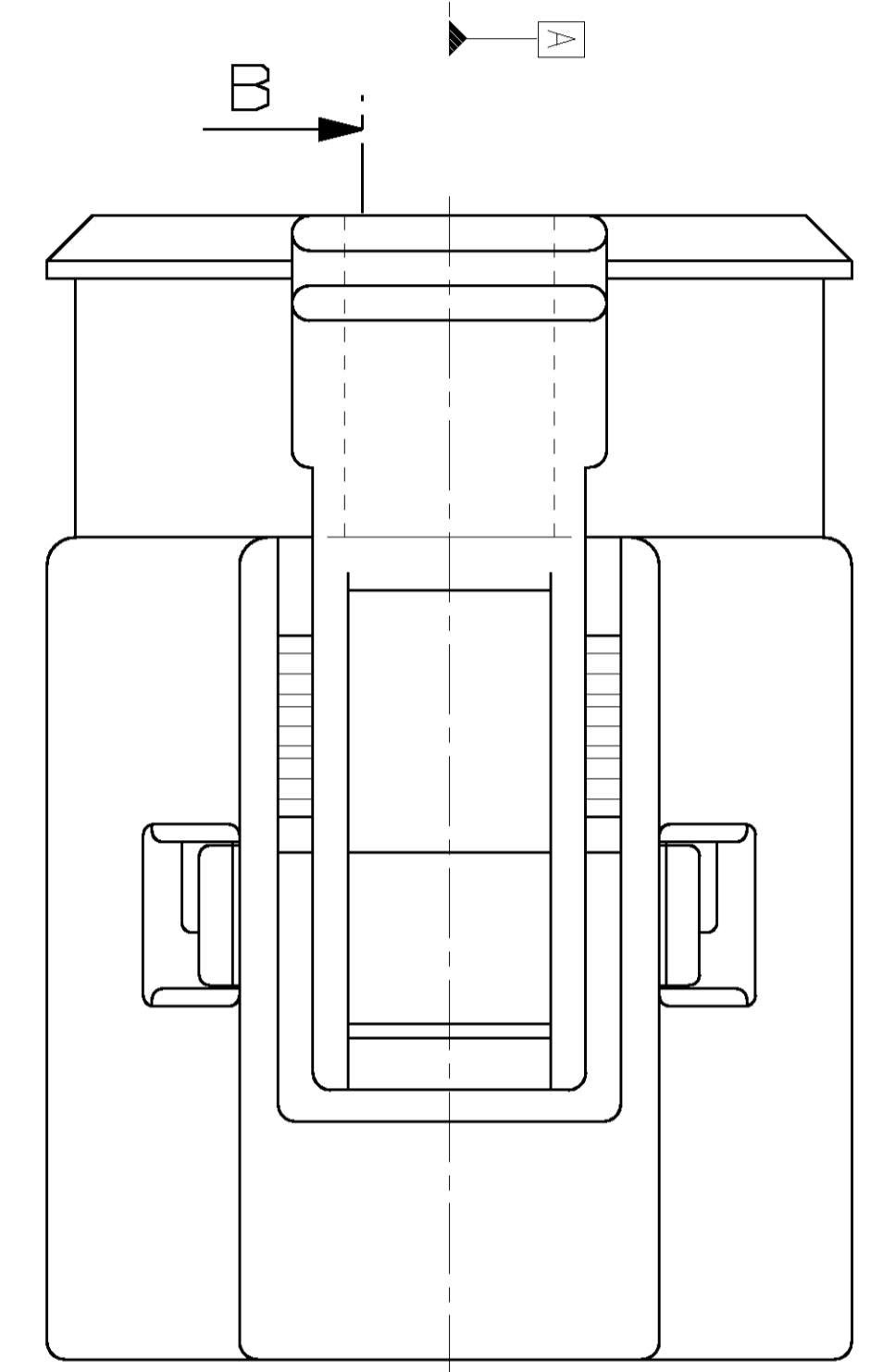
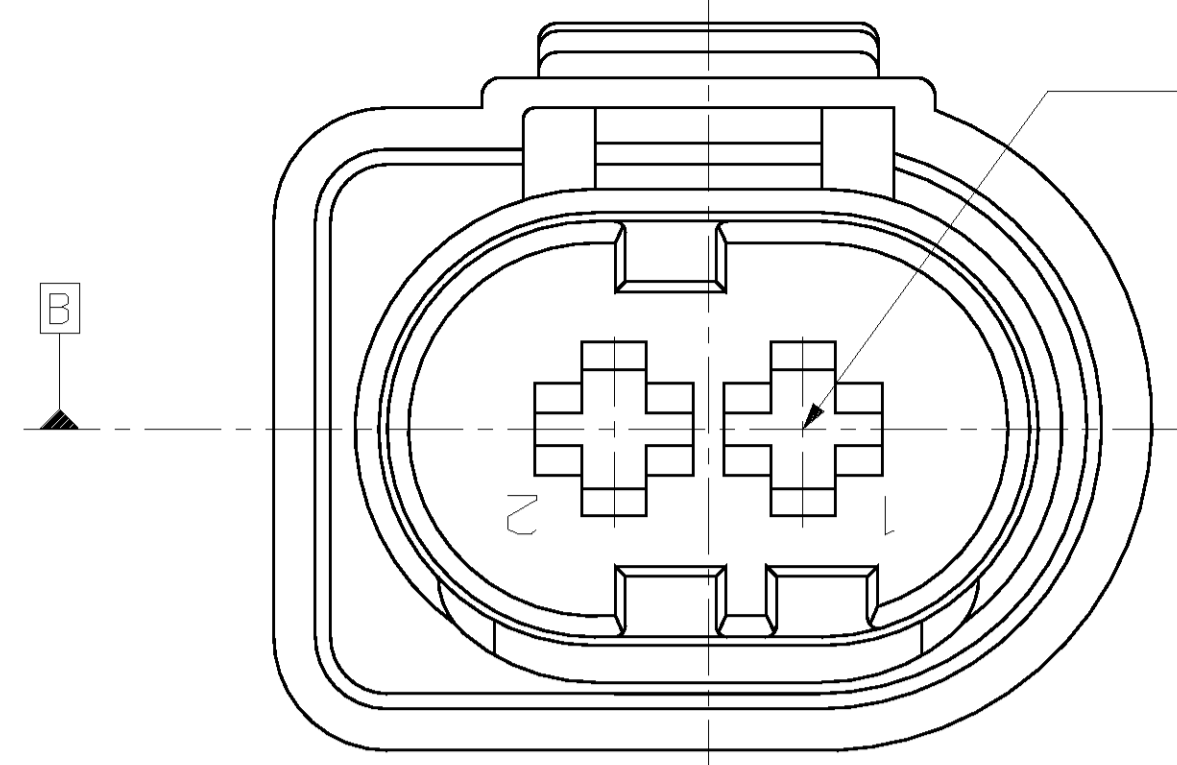
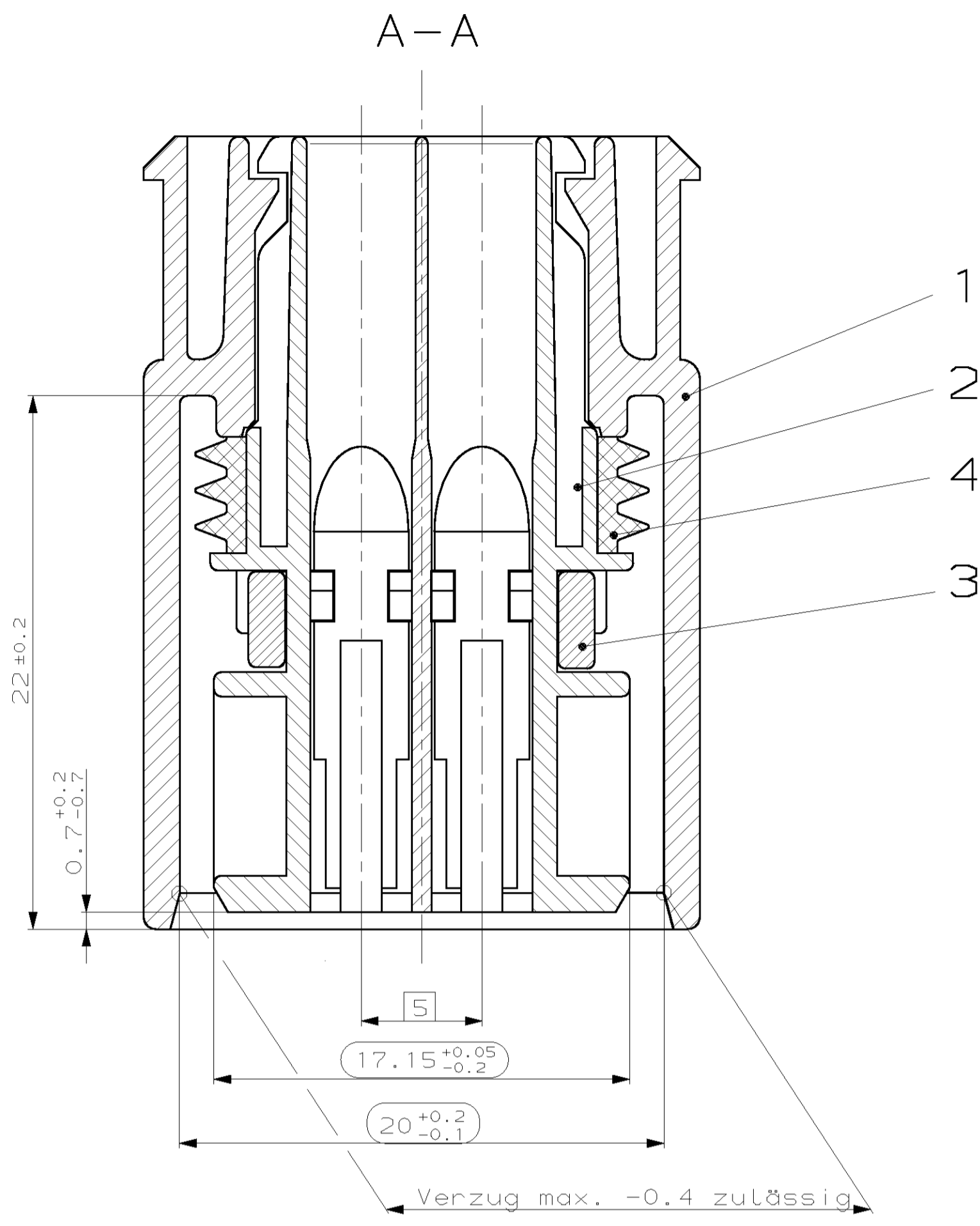


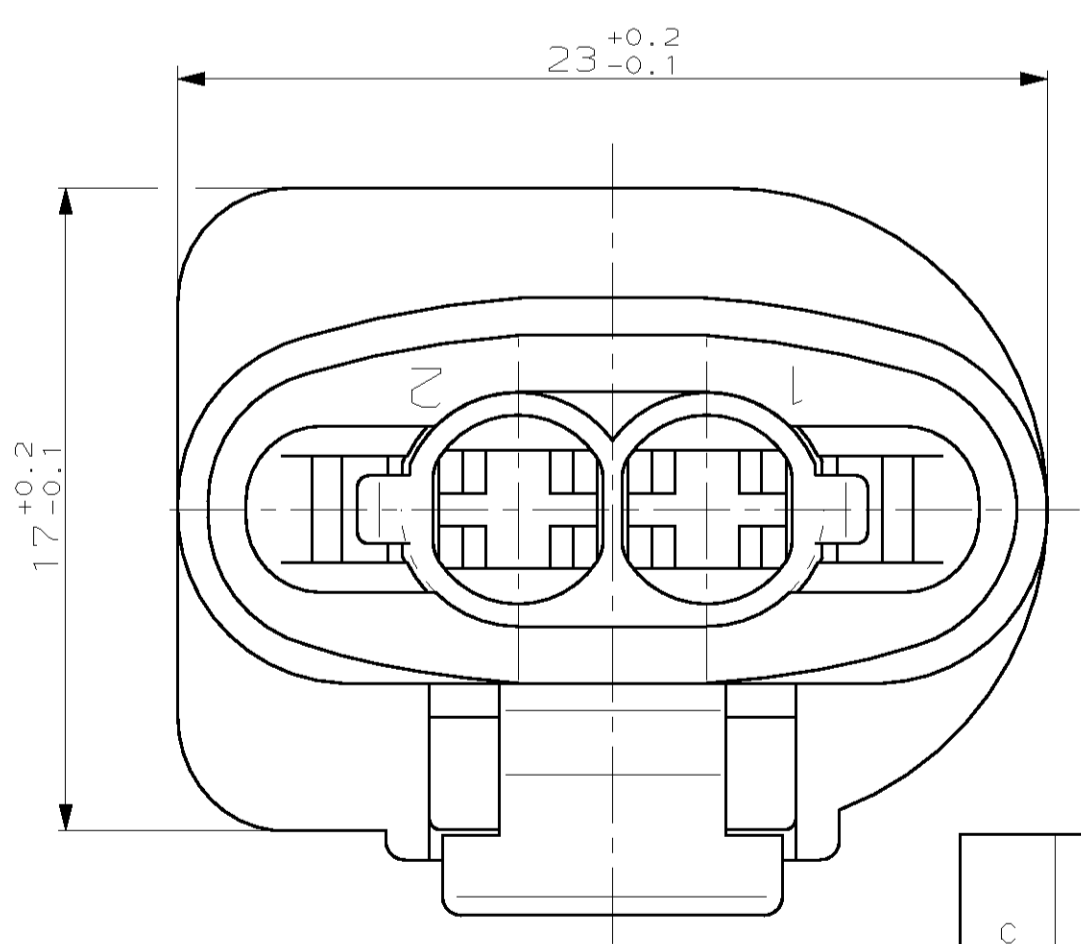
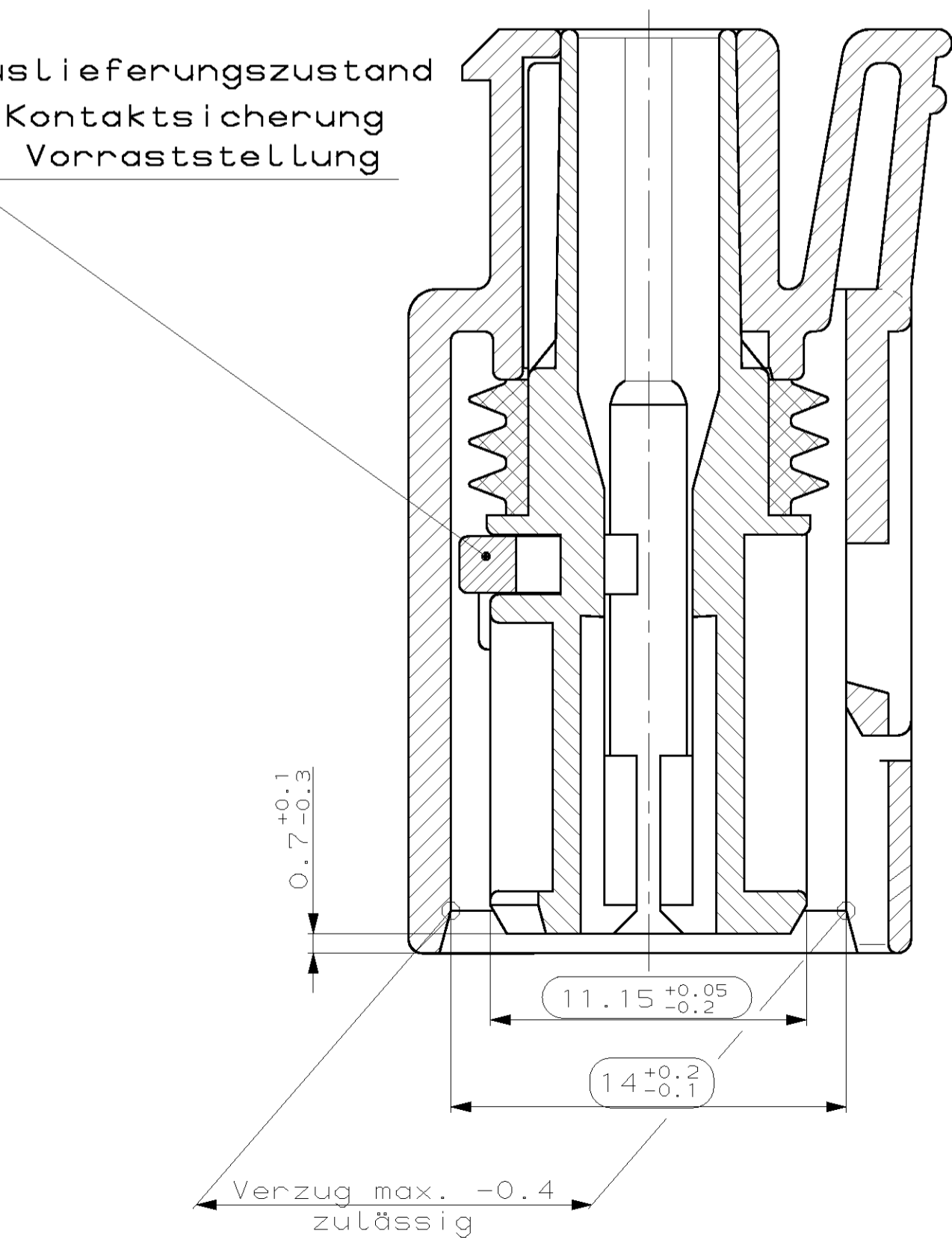
LOC	DIST	REV	DATE	BY	APPV
A1	-	B	24.06.97	T.Wild	-

DESCRIPTION	DATE	BY	APPV
Neue Zeichnung	24.06.97	T.Wild	-

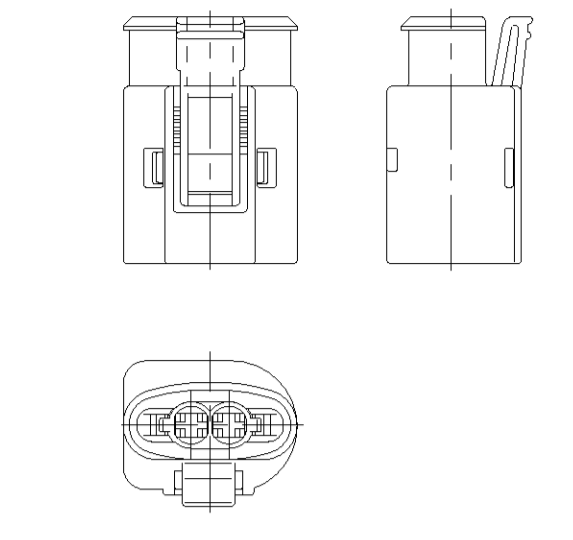


B-B

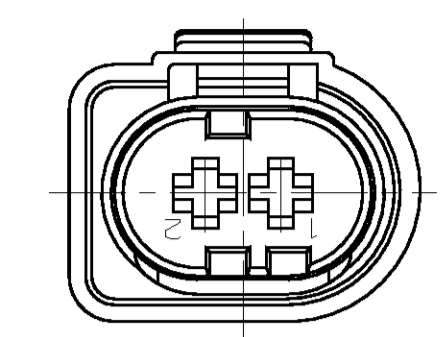
Auslieferungszustand
 2. Kontaktsicherung
 in Vorraststellung



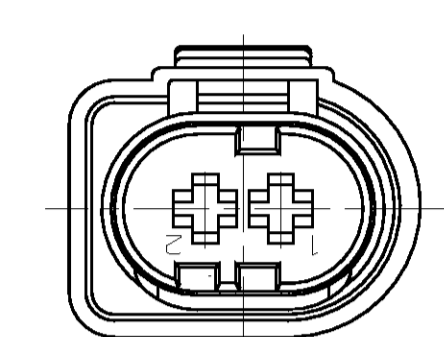
KOD.	AMP BESTELL-NR.	REV.	POS.	STÜCK	BENENNUNG EINZELTEIL	WERKSTOFF	ANMERKUNGEN
C	-	-	4	1	Dichtung	SILIKON nach DBL ...	natur
			3	1	Schieber	PBT GF15 nach DBL ...	grau
			2	1	2pol.Gehäuse	PBT GF15 nach DBL ...	schwarz RAL 9011
			1	1	Umgehäuse	PBT+ASA GF20 nach DBL ...	schwarz RAL 9011
			4	1	Dichtung	SILIKON nach DBL ...	natur
B	2-967412-1	B	3	1	Schieber	PBT GF15 nach DBL ...	grau
			2	1	2pol.Gehäuse	PBT GF15 nach DBL ...	schwarz RAL 9011
			1	1	Umgehäuse	PBT+ASA GF20 nach DBL ...	schwarz RAL 9011
			4	1	Dichtung	SILIKON nach DBL ...	natur
			3	1	Schieber	PBT GF15 nach DBL ...	grau
A	1-967412-2	A	2	1	2pol.Gehäuse	PBT GF15 nach DBL ...	schwarz RAL 9011
			1	1	Umgehäuse	PBT+ASA GF20 nach DBL ...	schwarz RAL 9011
			4	1	Dichtung	SILIKON nach DBL ...	natur
			3	1	Schieber	PBT GF15 nach DBL ...	grau
			2	1	2pol.Gehäuse	PBT GF15 nach DBL ...	schwarz RAL 9011
A	1-967412-1	B	4	1	Dichtung	SILIKON nach DBL ...	natur
			3	1	Schieber	PBT GF15 nach DBL ...	grau
			2	1	2pol.Gehäuse	PBT GF15 nach DBL ...	schwarz RAL 9011
			1	1	Umgehäuse	PBT+ASA GF20 nach DBL ...	schwarz RAL 9011
			1	1	Umgehäuse	PBT+ASA GF20 nach DBL ...	schwarz RAL 9011



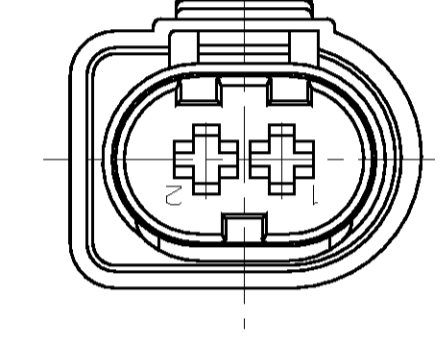
Kodierung A 2:1



Kodierung B 2:1



Kodierung C 2:1



Bemerkungen

- 1.) Kammer passend für Junior-Power-Timer-Kontakt siehe AMP Spec. 108-18013 max. zulässiger Leitungsquerschnitt 2.5mm² FLR, die Stückzahl ist im Leitungssatz festgelegt.
- 2.) Kammer passend für Einzeldichtungssystem
- 3.) Funktionsbestimmende Maße, die mit gekennzeichnet sind, werden im EMPB dokumentiert. Nicht gekennzeichnete Maße werden ebenfalls ausgemessen, aber nicht im EMPB dokumentiert. Abweichungen werden insofern zugelassen, als die Funktionsfähigkeit nicht beeinträchtigt wird. Im Reklamationsfall sind Abweichungen zu korrigieren.

DIMENSIONS:		TOLERANCES UNLESS OTHERWISE SPECIFIED:		DATE	19.06.97	AMP Deutschland GmbH D - 63225 Langen
mm		ALL DIMENSIONS		CHK	T.Wild	
FINISH:		OTHERWISE SPECIFIED:		DATE	22.06.97	AMP Deutschland GmbH D - 63225 Langen
-		R. 150 0015		CHK	J.Woller	
-		R. 01N 10901 - 140		DATE	-	Buchsengehäuse, 2pol. Junior Power Timer Kontaktsystem
-		R. 01C =		PRODUCT SPEC	108-18469-0	
-		R. 01D =		APPLICATION SPEC	-	RESTRICTED TO
-		R. 01E =		SIZE	A1	
-		R. 01F =		CAGE CODE	00779	CUSTOMER DRAWING
-		R. 01G =		DRAWING NO	967412	
-		R. 01H =		REV	B	