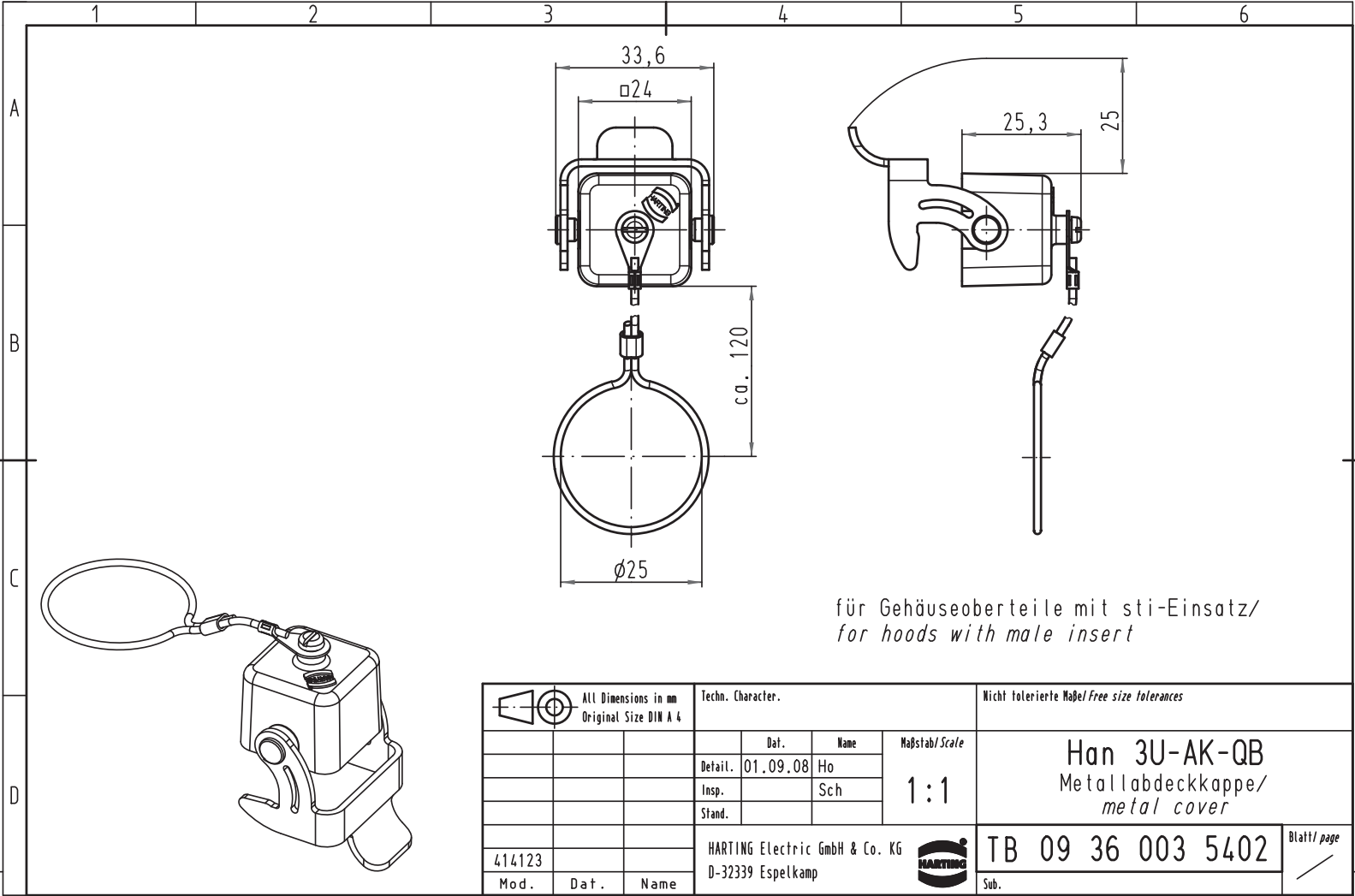


Alle Rechte vorbehalten/ All rights reserved



für Gehäuseoberteile mit sti-Einsatz/
for hoods with male insert

All Dimensions in mm Original Size DIN A 4		Techn. Character.			Nicht tolerierte Maß/Free size tolerances		
			Dat.	Name	Maßstab/Scale 1:1	Han 3U-AK-QB Metallabdeckkappe/ <i>metal cover</i>	
			Detail.	01.09.08			Ho
			Insp.				Sch
			Stand.				
414123			HARTING Electric GmbH & Co. KG			TB 09 36 003 5402 Sub.	
Mod.	Dat.	Name	D-32339 Espelkamp				
						Blatt/page	