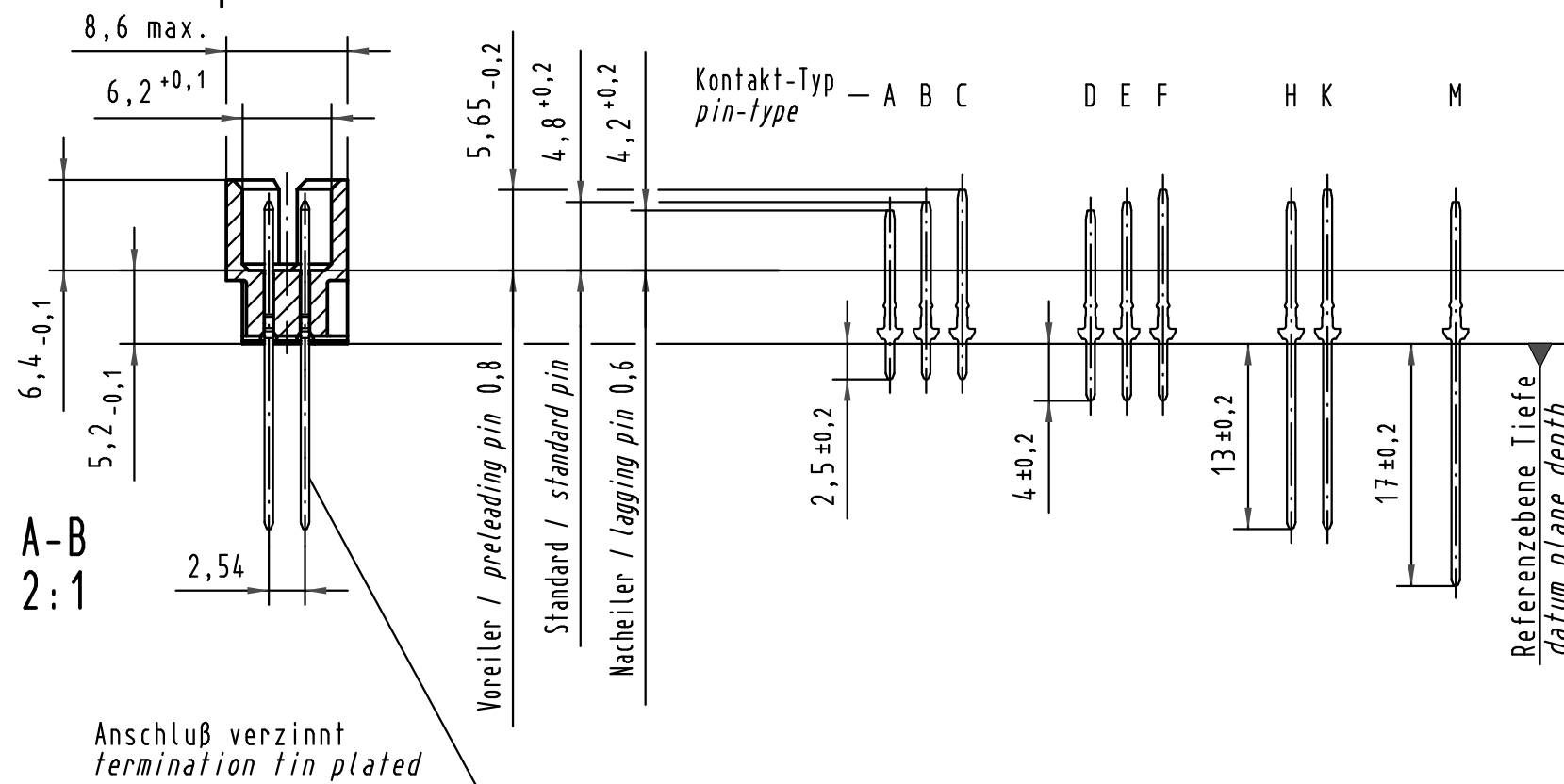
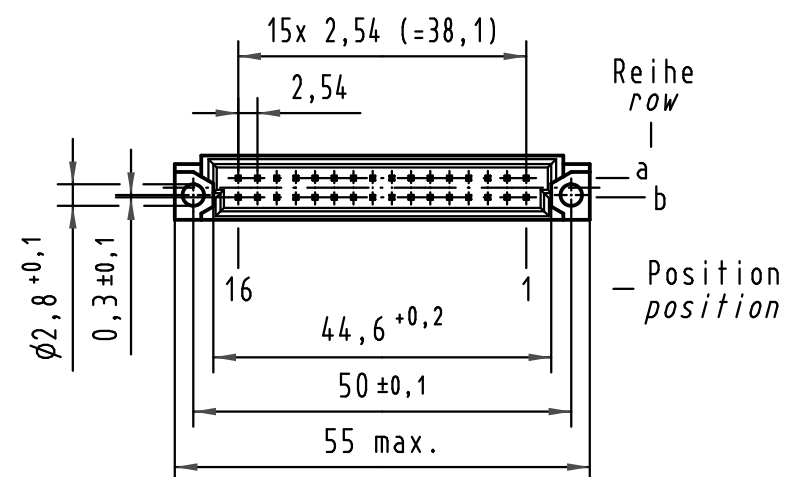
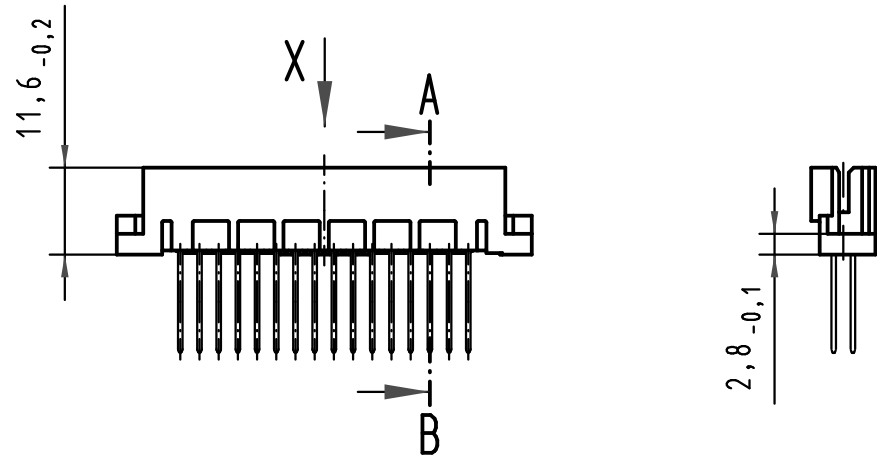
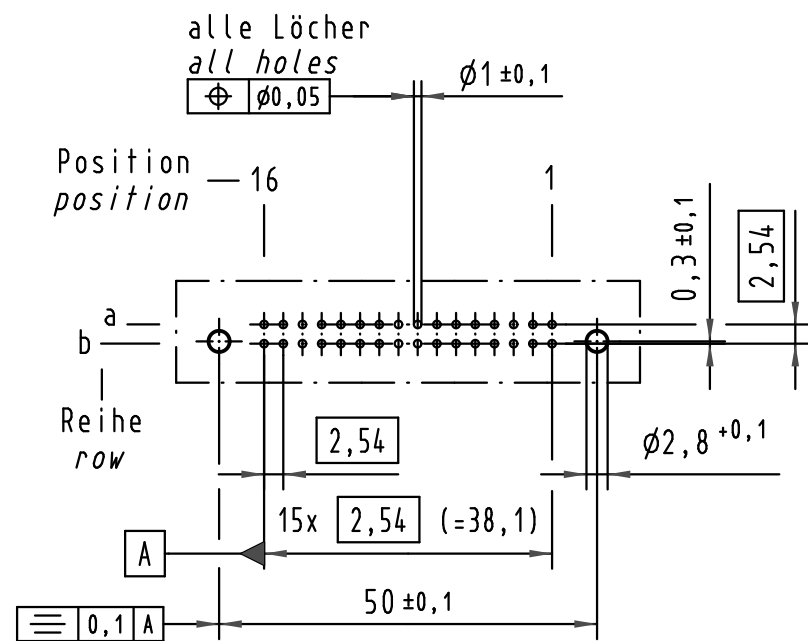
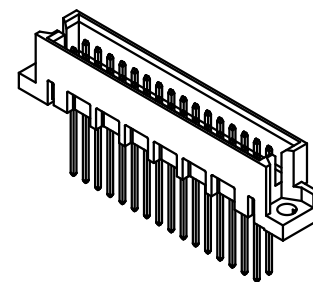
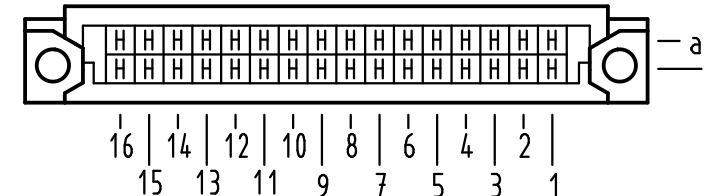


**X**  
(Lochbild)  
(board drillings)



**X** Kontaktbelegung  
contact loading



09 27 132 6577	2	Au flash over PdNi over Ni
Bestell-Nr. part-no.	Anforderungsstufe nach IEC performance level acc. to IEC	Kontaktoberfläche contact plating

All Dimensions in mm Original Size DIN A 3			Techn. Character.			Nicht tolerierte Maßel Free size tolerances IEC 60603-2		
			Dat.	Name	Maßstab/Scale	Bauform 2Q Messerleiste Einlöt WW 13, 32pol. type 2Q male connector solder ww 13, 32pol.		
			Detail.	11.07.05 Hage.	1:1 (2:1)			
35540	14.07.09	Hage.	Insp.	11.07.05 Ge.				
34953	31.01.08	Hage.	Stand.					
34650	07.01.08	Hage.	HARTING Electronics GmbH & Co. KG D-32339 ESPELKAMP			TB 09 27 132 x577		
32937						Blatt/ page		
Mod.	Dat.	Name				Sub.		