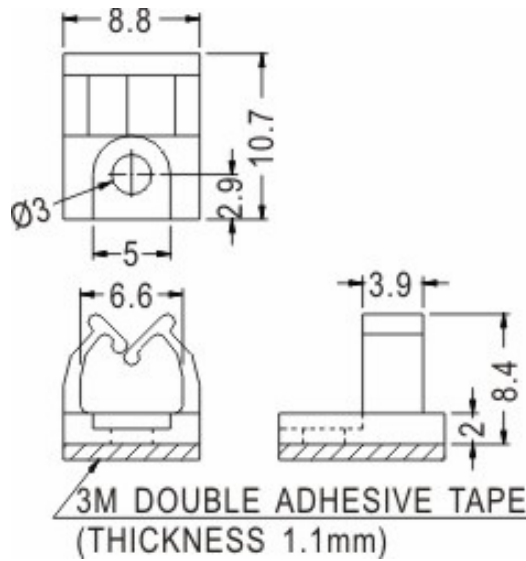


522230000



522230000					Material: Nylon 66, UL94 V-2	
MINIATURE CABLE HOLDER					Surface: natural	
					Drawn Mark Wirth 2009-09-10	Last Update Mark Wirth 2009-09-10

**Würth Elektronik eiSos GmbH & Co KG**  
**D – 74638 Waldenburg**  
**Max-Eyth-Straße 1**  
**Tel.: 0049 7942-945-0 / Fax: 0049 7942-945-400**  
[www.we-online.de](http://www.we-online.de)