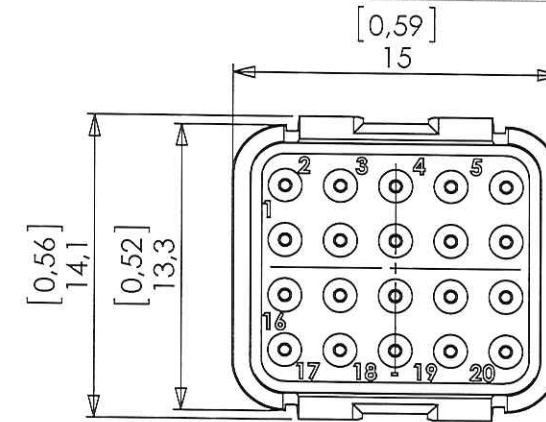
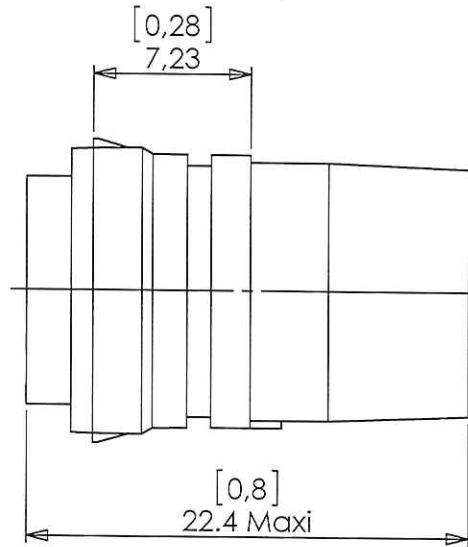
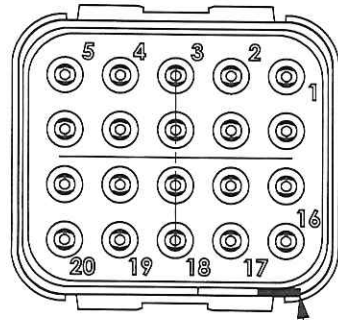


Issue de la norme EN4165
Arise of EN4165 standard

DMC-M 20-22 SX

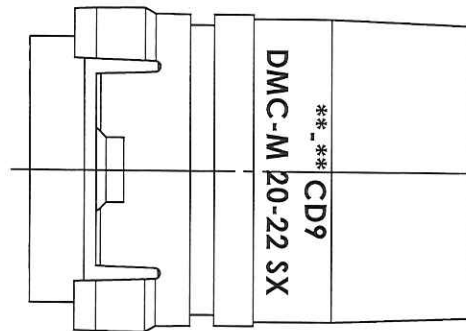
EX



Codage A,B,C,D ou N (universel)
Keying A,B,C,D or N (universal)

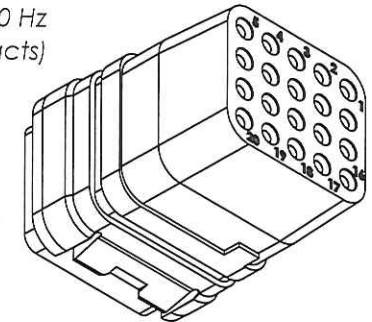
CARACTERISTIQUES :

- Température d'utilisation : -55°C à +175°C
- Matériaux : Thermoplastique et silicone
- Tenue de tension : 1300 V eff. ; 50 Hz
- Masse : 3,6g Maxi (Hors contacts)
- Dimensions : Millimètres [pouces]
- Contacts :
 - Femelle #22 : 724-0003-22 / EN3155003F2222
- Outil insertion/extraction :
 - M81969/14-01



CARACTERISTIQUES :

- Operating temperature range : -55°C à +175°C
- Material : Thermoplastic et silicone
- Withstand voltage : 1300 V eff. ; 50 Hz
- Weight : 3,6g Maxi (without contacts)
- Dimensions : Millimeters [inches]
- Contacts :
 - Socket #22 : 724-0003-22 / EN3155003F2222
- Insertion/extraction tool :
 - M81969/14-01



Module livré avec contacts / Module delivered with contacts

α	31/05/18	Création	SERIE DMC-M	DATE 26/10/93	VISA Creation Created	VISA Approval Approval
Revision	Date	Observations	DESIGNATION Module S 20 #22 Socket module 20 #22	REF : DMC-M 20-22 SX		
ORIGINE : ORIGIN :	DE 34040					VERSION REVISION



Connecteurs Electriques Deutsch
17, rue LAVOISIER - BP 117 - 27091 EVREUX CEDEX 09 - FRANCE

FICHE TECHNIQUE
TECHNICAL DATA SHEET

204-19-C/01