

Aufnahme fuer Schweißbolzen Ø /
intended for weld screw Ø

Abbindefestigkeit [N] min./
Tensile strength [N] min.

Loch Ø / Hole size

8,0⁰_{-0,3} mm ①

Blechdicke / Panel thickness

0,8-6,0 mm

Buendel Ø / Bundle Diameter

siehe Tabelle / see table

Werkstoff / Material

a: PA 6.6, hitzestabilisiert,
schwarz/heatstabilized,
black
b: PA 6.6, hitzestabilisiert,
schwarz/heatstabilized,
black ②

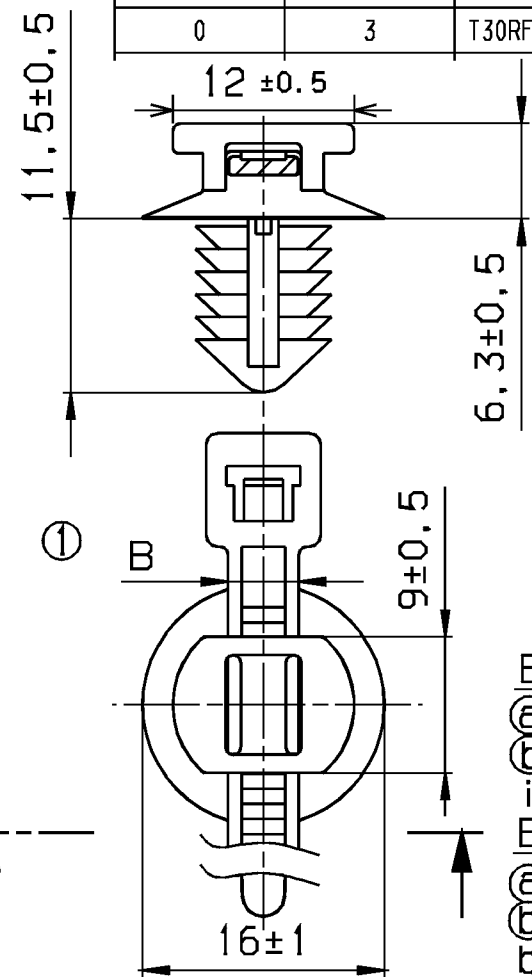
Toleranzen / Tolerances

Masse ohne Toleranzangaben nach
Dimension without tolerances
details to

DIN 16901 /

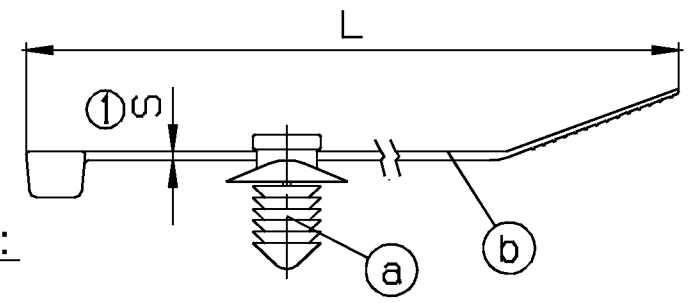
AUSFUERHRUNG / PERFORMANCE
SPEZIFIKATION / SPEC.

| Aenderungsstand / Revision level | | Beschreibung der Aenderung/ Revision Record | Geaendert Changed | Datum Date | Geprueft Approved | Datum Date |
|----------------------------------|------------------------|--|----------------------|---------------|----------------------|---------------|
| Solid / part | Zeichnung / drawing | | | | | |
| 0 | 1 | Loch Ø8 ⁰ _{-0,3} mm war Ø8 mm; Mass B und S hinzu. | Mueller | 23.06.00 | Suck | 23.06.00 |
| 0 | 2 | Bei a und b hitzestabilisiert hinzu und Rahmen neu. | Mueller | 22.05.01 | Suck | 22.05.01 |
| 0 | 3 | T30RFT8 in Tab. hinzu | Czepat | 04.09.01 | Rathjen | 04.09.01 |



| | Artikelbezeichnung/ PRODUCT TYPE | Laenge/ LENGTH L±10 | Bandbreite/ STRAP WIDTH B±0,2 | Dicke/ THICKNESS S±0,2 | Buendel/ BUNDLE Ø max. |
|-----|-------------------------------------|---------------------------|-------------------------------------|------------------------------|------------------------------|
| 1 | T50RFT8 | 200 | 4,6 | 1,2 | 49 |
| ③ 2 | T30RFT8 | 150 | 3,6 | 1,2 | 35 |

Lieferzustand 1:1
DELIVERY CONDITION 1:1



Bezeichnungsbeispiel:

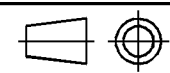
① Fussteil FT8 und
② Kabelbinder T50R
ist: Befestigungsbinder T50RFT8

Example of designation:

① socket FT8 and
② cable tie T50R
being: Fixing tie T50RFT8

Nur zur Information,
wird vom Änderungsdienst
nicht erfaßt.
For information only,
not subject to alteration service.

CATIA
4.2.2



Gez. / Drawn 23.08.99 Mueller
Gepr. / Appr. 23.08.99 bma

Masstab / Scale 2:1;1:1

Benennung / Title
Befestigungsbinder ... FT8
Fixing tie ... FT8

Zeichnungs-Nr./Drawing-No
14.1420

Format
D.Size A4
Blatt
Sheet

HellermannTyton
HellermannTyton GmbH

Grosser Moorweg 45, 25436 Tornesch
Telefon: 04122 / 701-1
Telefax: 04122 / 701-400

Weitergabe sowie Vervielfaeltigung dieser
Unterlage, Verwertung und Mitterteilung ihres
Inhalts nicht gestattet, soweit nicht aus-
druecklich zugestanden. Zuwaiderhandlungen
verpflichten zu Schadenersatz. Alle Rechte
fuer den Fall der Patenterteilung oder
Gebrauchsmuster-Eintragung vorbehalten.
The copyright of this drawing is reserved
by HELLERMANN TYTON GMBH. It is issued
on condition that it is not reproduced,
copied or disclosed to a third party, either
wholly or in part, without the consent of
HELLERMANN TYTON GMBH.