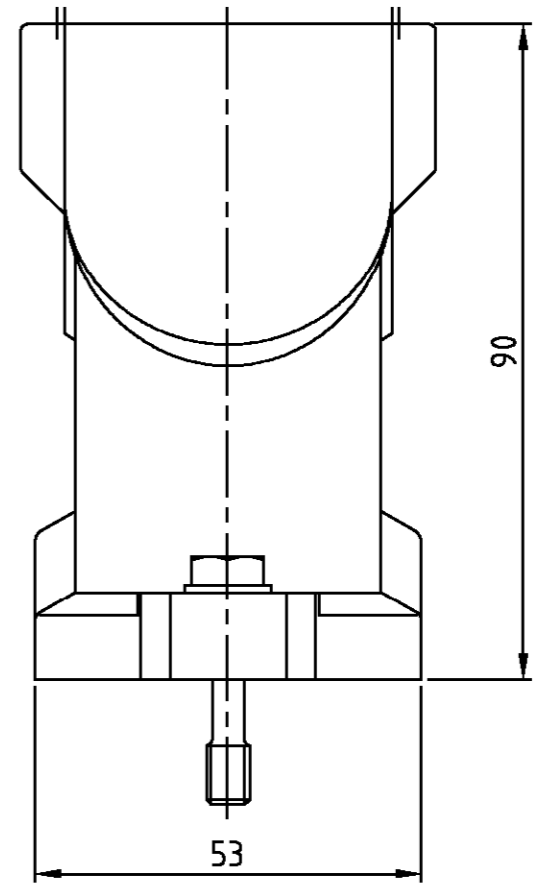
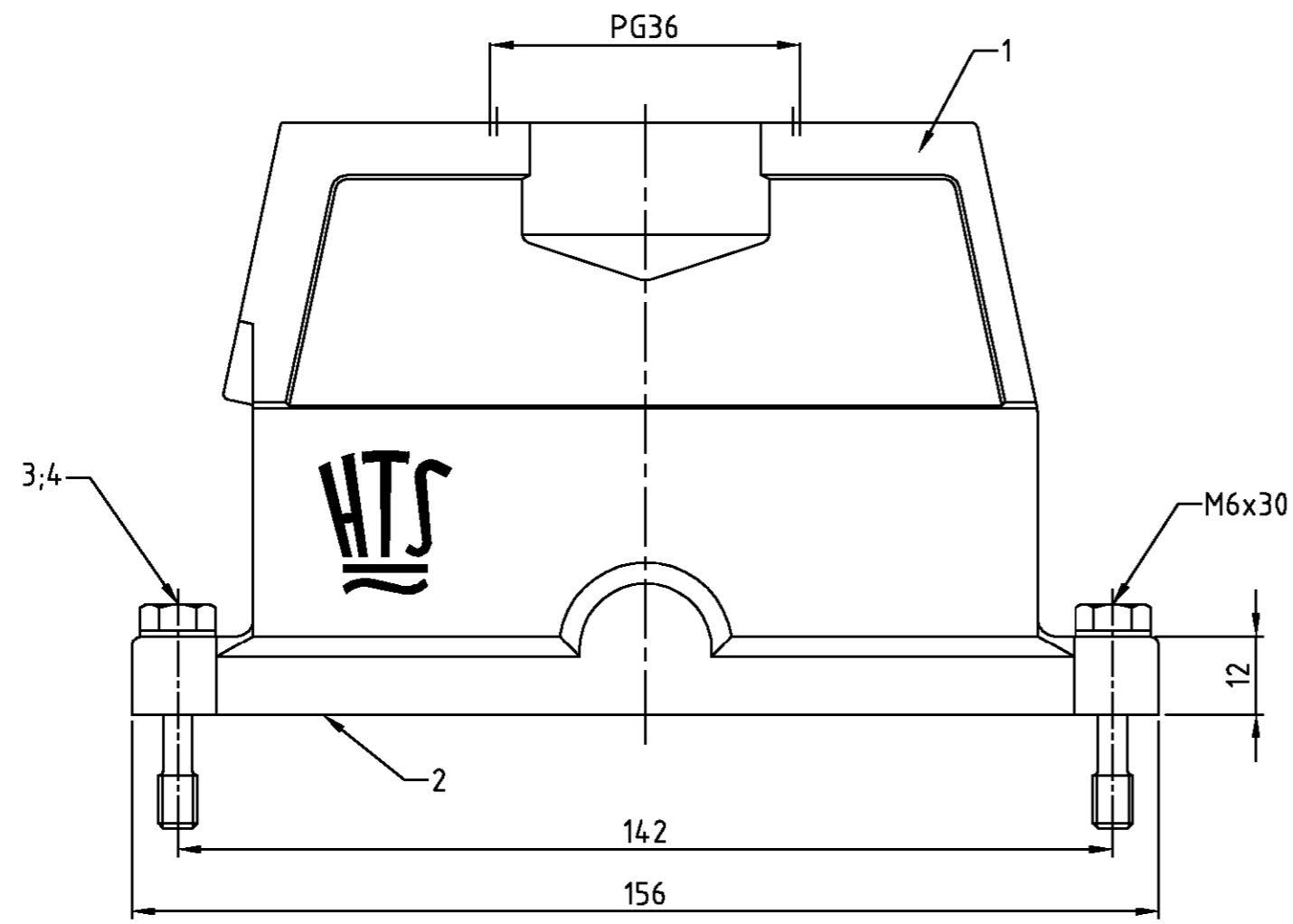


THIS DRAWING IS UNPUBLISHED.
 VERTRAULICHE UNVERÖFFENTLICHTE ZEICHNUNG
 © COPYRIGHT 1997
 BY AMP INCORPORATED. ALL RIGHTS RESERVED.
 FREI FUER VERÖFFENTLICHUNG
 .1997
 ALLE RECHTE VORBEHALTEN

MATED WITH:
 PASSEND ZU:
 HIP BG8

LOC	DIST	REVISIONS ÄNDERUNGEN					
A1	-	P	LTR	DESCRIPTION BESCHREIBUNG	DATE	DWN	APVD
PROJEKT NR.:		A1	neu gezeichnet; EG00-3647-02		07.11.02	SR	SM



- Notes:
- ① Material: Housing: aluminium diecasting alloy
Seals: Neoprene
 - ② Surface: aluminiumoxid + varnish black
 - ③ Varnish on the inside not necessarily

- Bemerkungen:
- ① Material: Gehäuse: Alu-Druckguß-Legierung
Dichtungen: Neoprene
 - ② Oberfläche: Aluminium oxid + Lackierung schwarz
 - ③ Lackierung im Gehäuseinnere ist nicht notwendig

2	Scheibe	V2A	blank	-	4	B6,4
2	Befestigungsschraube	V2A	blank	-	3	M6x30
1	Dichtung BG8	Neoprene	-	black/schwarz	2	-
1	Steckergehäuse HIP-K	aluminium/ALU	Aluminium oxid	black/schwarz	1	-
0-1	DESCRIPTION / BENENNUNG	MATERIAL	SURFACE / OBERFLÄCHE	COLOR / FARBE	ITEM NO. Pos.	NOTES / BEMERKUNGEN

HIP-K.24/64.ST0.136.G	ORDERING TEXT / BESTELLTEXT	THIS DRAWING IS A CONTROLLED DOCUMENT FOR AMP INCORPORATED. IT IS SUBJECT TO CHANGE AND THE CONTROLLING ENGINEERING ORGANIZATION SHOULD BE CONTACTED FOR THE LATEST REVISION. DIESER ZEICHNUNGSKOPFENT WIRD DURCH AMP INCORPORATED KONTROLLIERT. ÄNDERUNGEN, DIE DEM TECHNISCHEN FORTSCHRITT DIENEN, SIND VORBEHALTEN. DEN JEWELIG LETZTUELTIGEN ÄNDERUNGSSTAND ERFAHREN SIE AUF ANFRAGE.		DWN Schneider	97.11.02	AMP HTS Elektrotechnik 53819 Neunkirchen, Germany			
		DIMENSIONS: DIMENSIONEN: mm	TOLERANCES UNLESS OTHERWISE SPECIFIED: ALLGEMEINTOLERANZEN	CHK	APVD		NAME		
			n. ISO 8015 n. ISO 2768 - mH -E n. DIN 16901 - 140	APVD	PRODUCT SPEC PRODUKTSPEZ.		HOOD		
		MATERIAL	FINISH / OBERFLÄCHE / FARBE	APVD	APPLICATION SPEC VERARBEITUNGSSPEZ.		Steckergehäuse HIP-K.24/64.ST0.136.G		
		ANGLES / WINKEL	FINISH / OBERFLÄCHE / FARBE	WEIGHT GEWICHT	SIZE	CAGE CODE	DRAWING NO ZEICHNUNGS-NR.	RESTRICTED TO NUR FUER	
					A3	00779	©=1102036	-	
				CUSTOMER DRAWING	/KUNDENZEICHNUNG		MASSTAB 1:1	BLATT 1 OF 1	REV A1