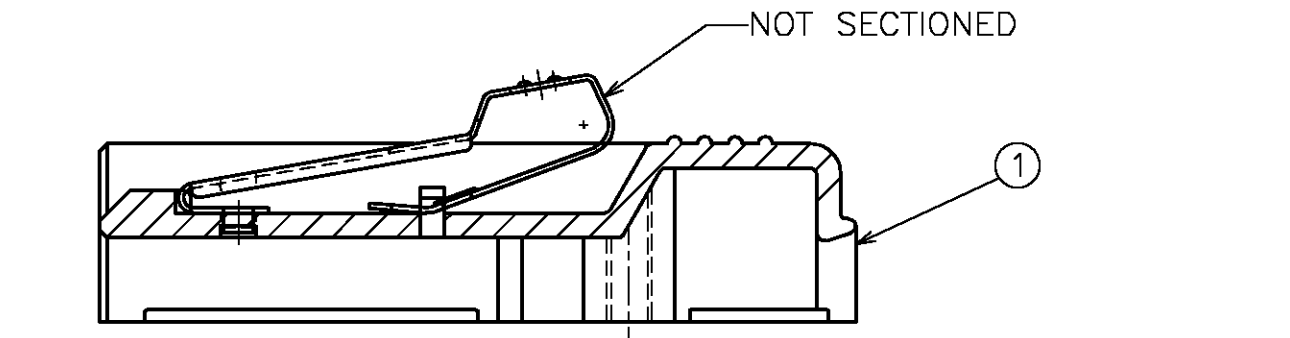
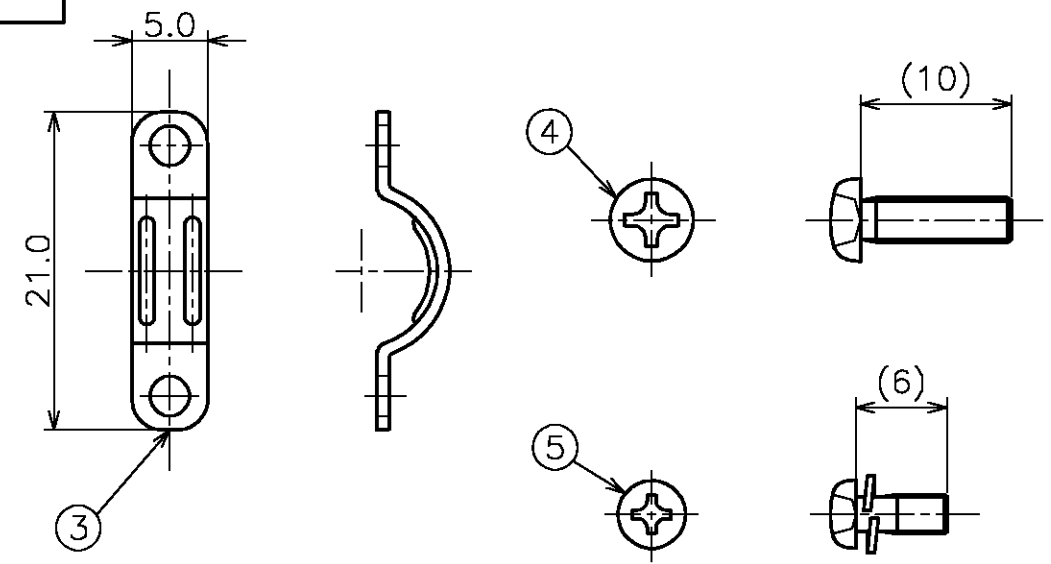
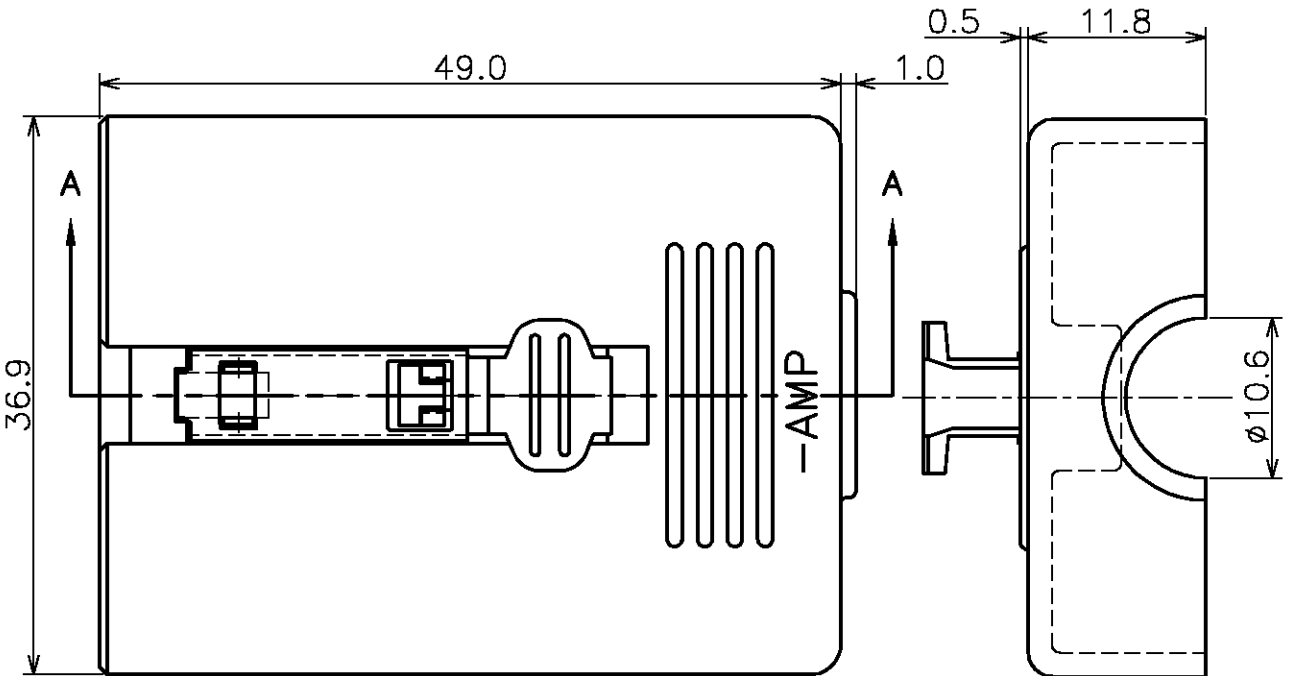


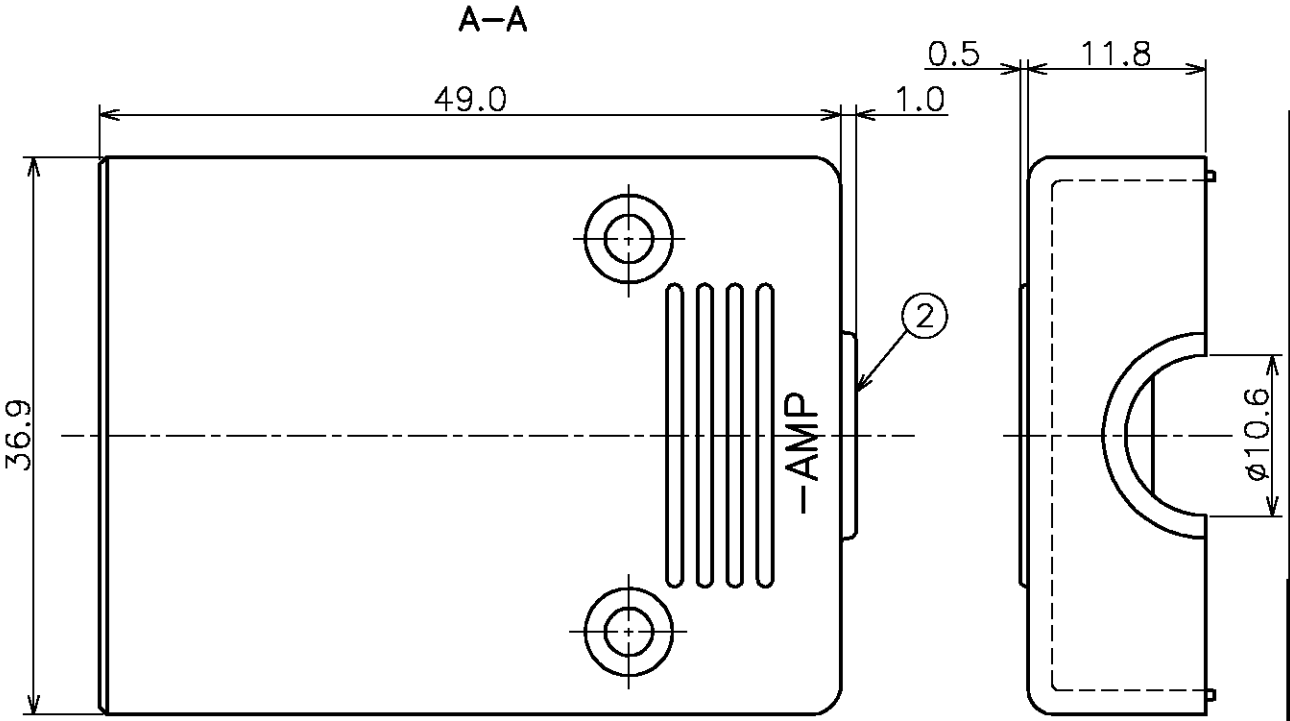
THIS DRAWING IS UNPUBLISHED. RELEASED FOR PUBLICATION MAY, 1990.  
 © COPYRIGHT 1990 BY TYCO ELECTRONICS CORPORATION. ALL RIGHTS RESERVED.

LOC	DIST	REVISIONS					
J		P	LTR	DESCRIPTION	DATE	DWN	APVD
		D		REVISED FJB0-0314-03	22APR03	H.H	T.K

-1 ; AS SHOWN  
本図



- 1 APPLICABLE SPECIFICATIONS  
 PRODUCT SPEC. : 108-5315  
 APPLICATION SPEC. : 114-5147  
 2 INSTRUCTION SHEET : 411-5507  
 3 GENERAL TOLERANCE  
 0 < \* ≤ 10 : ±0.2  
 10 < \* ≤ 30 : ±0.25  
 30 < \* ≤ 100 : ±0.3  
 ANGLES : ±3'
- 1 適用規格  
 製品規格 : 108-5315  
 取付適用規格 : 114-5147  
 2 取扱説明書 : 411-5507  
 3 一般公差  
 0 < \* ≤ 10 : ±0.2  
 10 < \* ≤ 30 : ±0.25  
 30 < \* ≤ 100 : ±0.3  
 ANGLES : ±3'



QTY	材料及び仕上 MATERIAL & FINISH	名称 NAME	型番 P/N	ITEM NO.
2	STEEL, NICKEL PLATED スチール、ニッケルめっき	M2.6 SCREW WITH SPRING WASHER FOR CABLE CLAMP. M2.6ねじ スプリング付き(ケーブル クランプ用)	175825-1	5
2	STEEL, NICKEL PLATED スチール、ニッケルめっき	M3 SCREW(FOR COVER) M3ねじ(カバー用)	175824-1	4
1	STEEL, NICKEL PLATED スチール、ニッケルめっき	CLAMP クランプ	176832-1	3
1	ZINC ALLOY, Ni PLATED 亜鉛、ニッケルめっき	COVER "B" 28POS. カバー"B" 28極	176831-1	2
1	ZINC ALLOY, Ni PLATED 亜鉛、ニッケルめっき	COVER "A" WITH LOCK LEVER 28POS. カバー"A" ロックレバー付き 28極	176881-1	1

THIS DRAWING IS A CONTROLLED DOCUMENT.

DWN: T. FUTATSUGI 08MAY90  
 CHK: S. MANABE 08MAY90  
 APVD: S. MANABE 08MAY90

**tyco Electronics** Tyco Electronics AMP K.K. Kawasaki, Japan

NAME: アンプレティス コネクター ケーブル クランプ キット 28極  
 AMP LATTICE CONN. CABLE CLAMP KIT 28POS.

SIZE: A3 CAGE CODE: 00779 DRAWING NO: 176765

RESTRICTED TO: [X]

MATERIAL: SEE TABLE 表参照  
 FINISH: SEE TABLE 表参照

CUSTOMER DRAWING

SCALE: 2:1 SHEET: 1 OF 4 REV: D

4

3

2

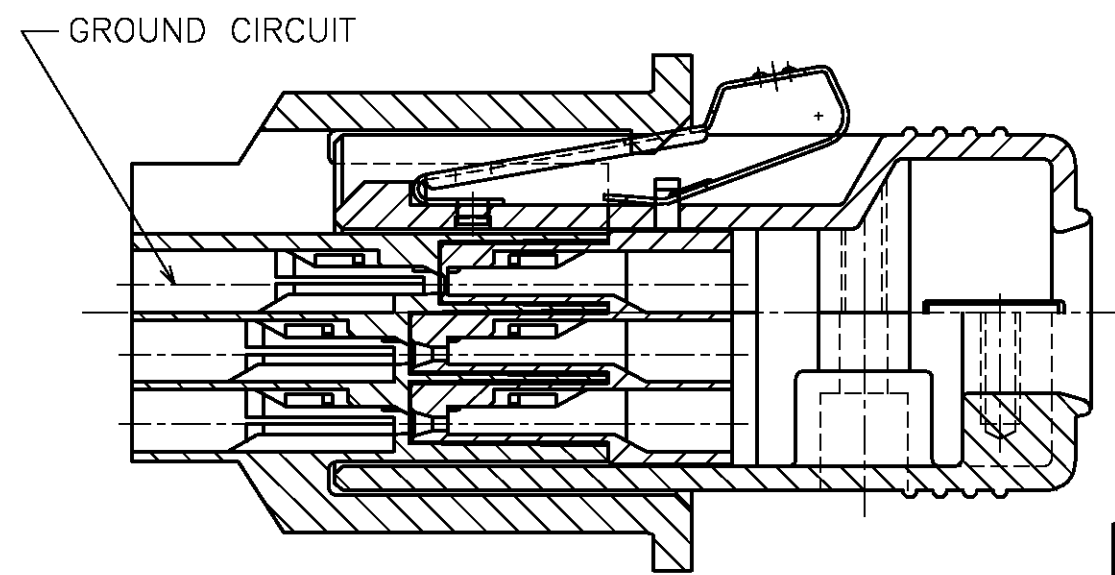
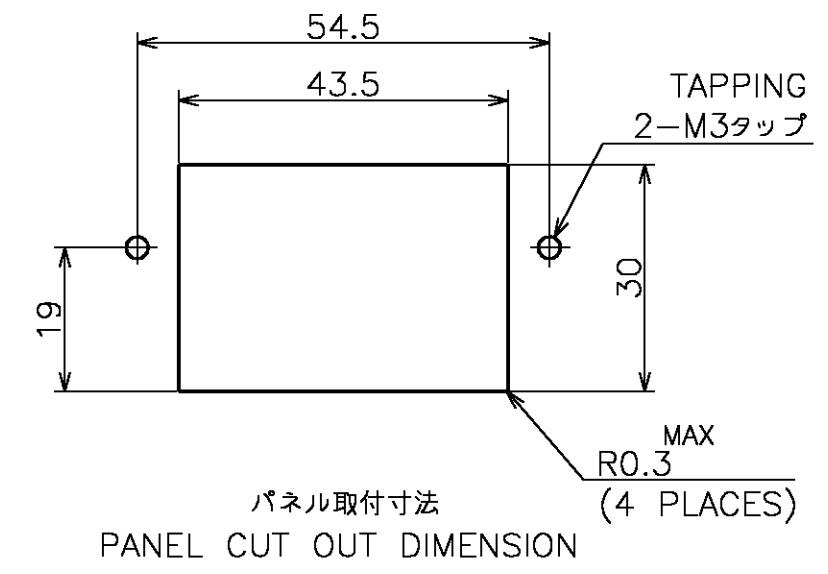
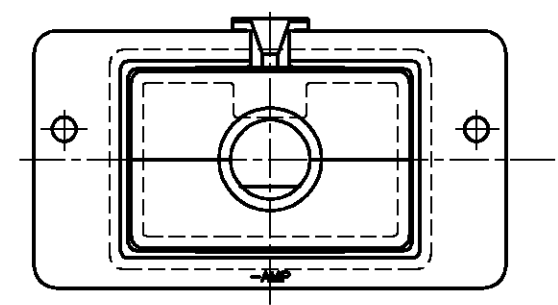
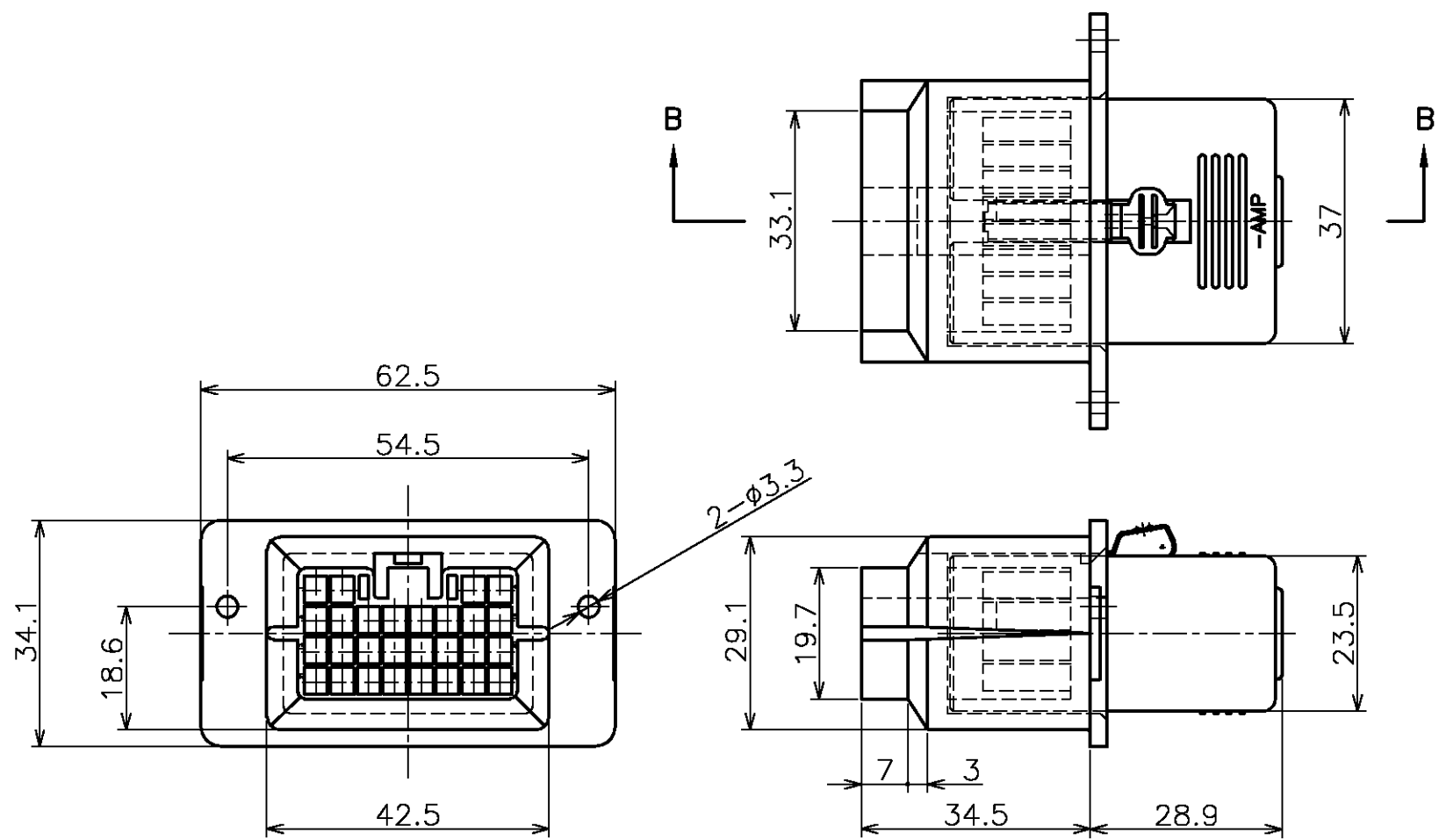
1

THIS DRAWING IS UNPUBLISHED. RELEASED FOR PUBLICATION MAY, 1990.

© COPYRIGHT 1990 BY TYCO ELECTRONICS CORPORATION. ALL RIGHTS RESERVED.

LOC		DIST		REVISIONS			
J				変更	DATE	DWN	APVD
P	LTR	DESCRIPTION		SEE SHEET 1			

-1 ; AS SHOWN  
本図



B-B  
(SCALE 2:1)

THIS DRAWING IS A CONTROLLED DOCUMENT.		DWN	<b>tyco</b> Tyco Electronics AMP K.K.	
DIMENSIONS: 単位: 概 MM		CHK	Kawasaki, Japan	
TOLERANCES UNLESS OTHERWISE SPECIFIED: 一般公差		APVD	NAME 名称	
0 PLC ±		PRODUCT SPEC 製品規格	アンブ ラティス コネクター 28極 嵌合状態参考図	
1 PLC ±		APPLICATION SPEC 取付適用規格	AMP LATTICE CONNECTOR 28POS.	
2 PLC ±		WEIGHT	SIZE	CAGE CODE
3 PLC ±			A3	00779
4 PLC ±			DRAWING NO	RESTRICTED TO
ANGLES ±			C-176765	
MATERIAL 材料	FINISH 仕上	CUSTOMER DRAWING		SCALE 尺度 1:1
		SHEET 2 OF 4		REV D

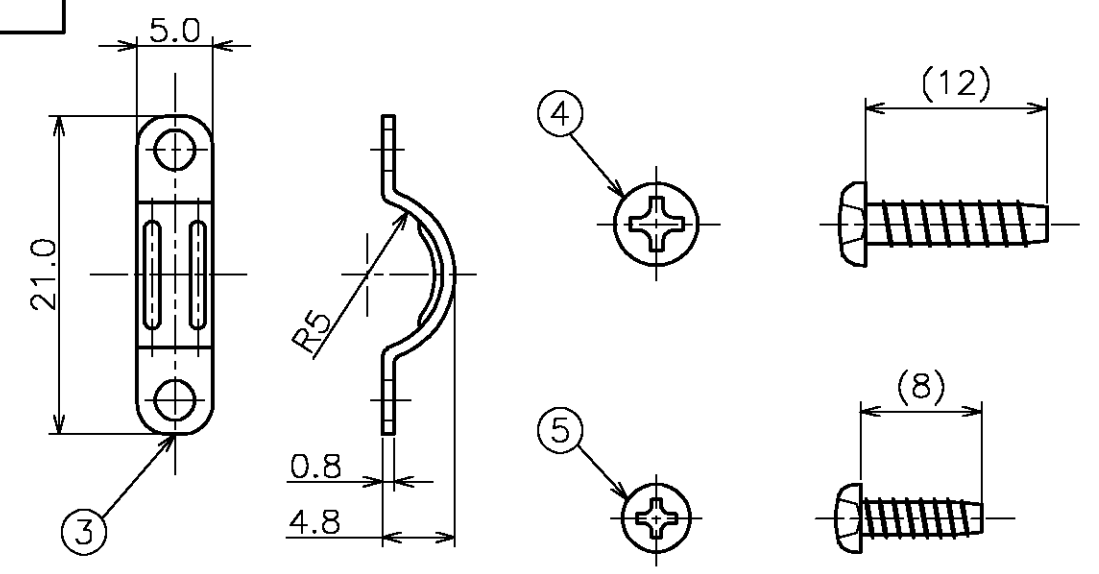
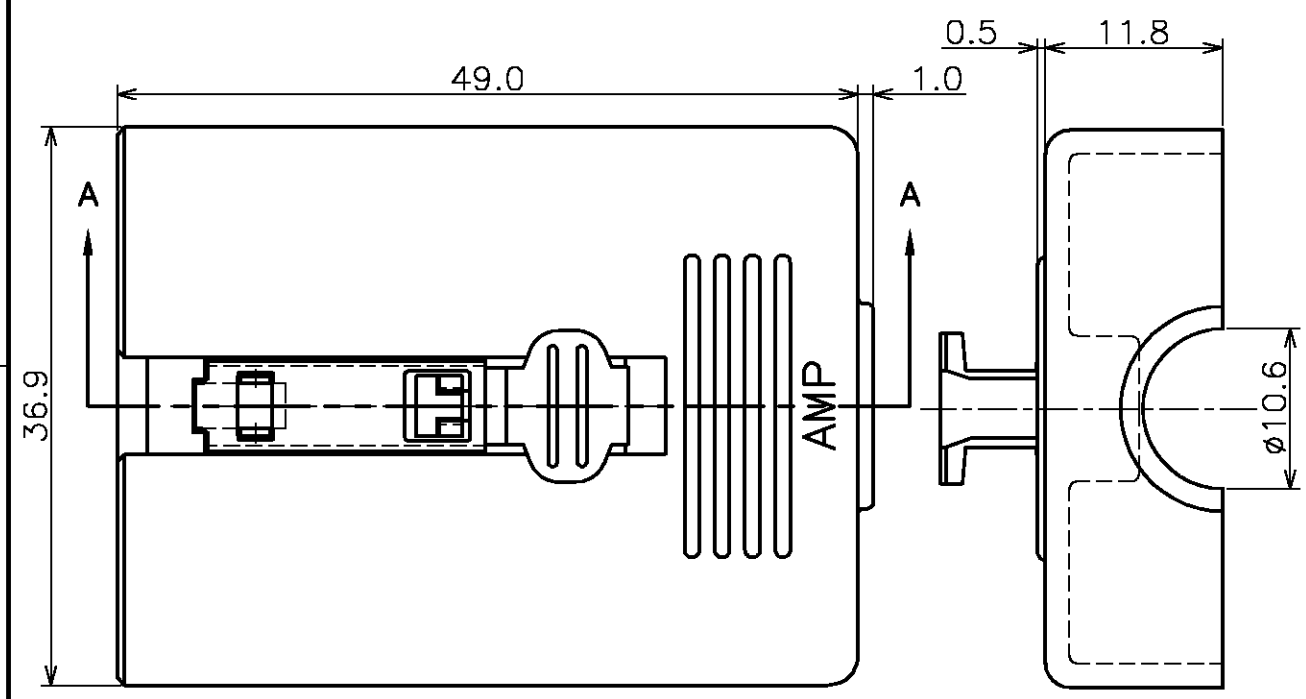
PROJ NO.399-355

A

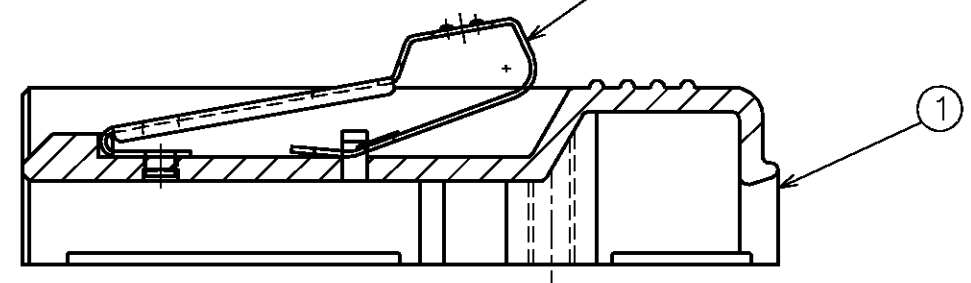
THIS DRAWING IS UNPUBLISHED. RELEASED FOR PUBLICATION MAY, 1990.  
 © COPYRIGHT 1990 BY TYCO ELECTRONICS CORPORATION. ALL RIGHTS RESERVED.

LOC	DIST	REVISIONS				
J		変更	DESCRIPTION	DATE	DWN	APVD
		SEE SHEET 1				

-2 ; AS SHOWN  
本図



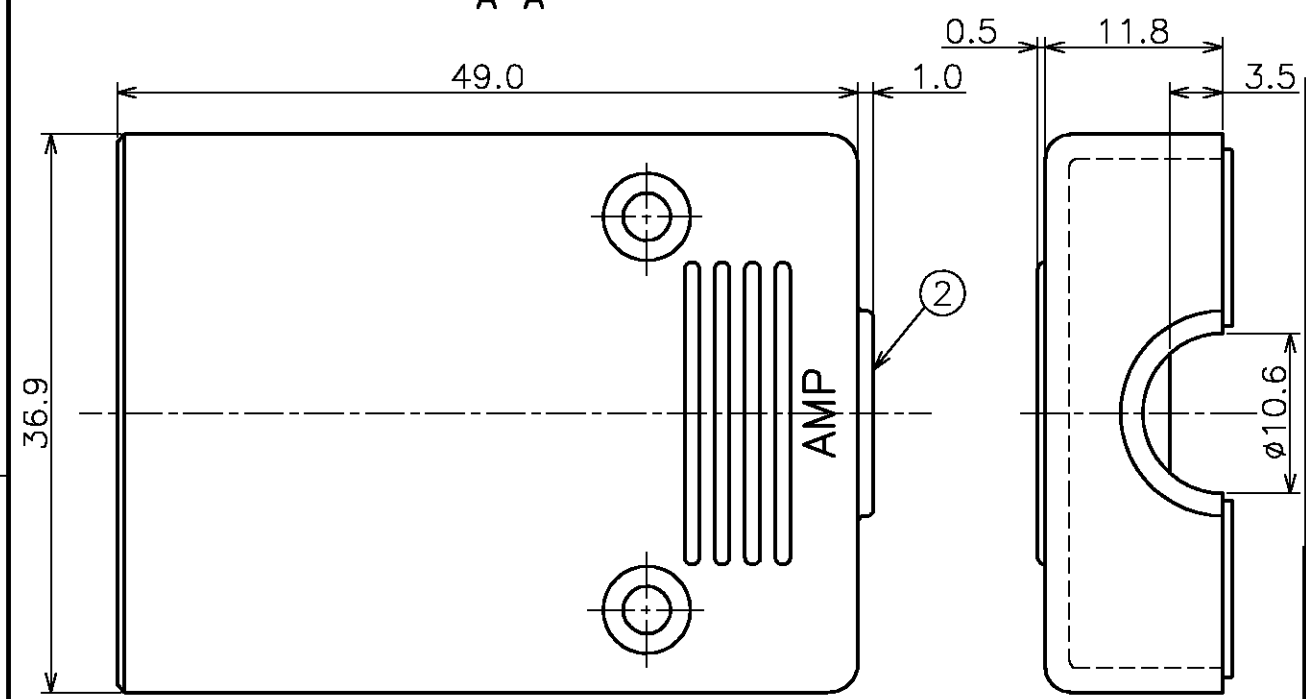
NOT SECTIONED



A-A

- 1 APPLICABLE SPECIFICATIONS  
 PRODUCT SPEC. : 108-5315  
 APPLICATION SPEC. : 114-5147  
 2 INSTRUCTION SHEET : 411-5507  
 3 GENERAL TOLERANCE  
 0 < \* ≤ 10 : ±0.2  
 10 < \* ≤ 30 : ±0.25  
 30 < \* ≤ 100 : ±0.3  
 ANGLES : ±3'

- 1 適用規格  
 製品規格 : 108-5315  
 取付適用規格 : 114-5147  
 2 取扱説明書 : 411-5507  
 3 一般公差  
 0 < \* ≤ 10 : ±0.2  
 10 < \* ≤ 30 : ±0.25  
 30 < \* ≤ 100 : ±0.3  
 ANGLES : ±3'



QTY	材料及び仕上 MATERIAL & FINISH	名称 NAME	型番 P/N	ITEM NO.
2	STEEL, NICKEL PLATED スチール, ニッケルめっき	TAP-TIGHT B-TIGHT M2.6 SCREW M2.6 タップタイト Bタイト	900035-1	5
2	STEEL, NICKEL PLATED スチール, ニッケルめっき	TAP-TIGHT P-TIGHT M3 M3 タップタイト Pタイト	900034-1	4
1	STEEL, NICKEL PLATED スチール, ニッケルめっき	CLAMP クランプ	176832-1	3
1	THERMAL PLASTIC(94-HB), COLOR; ART GRAY 5.5 熱可塑性樹脂(94-HB), 色;アートグレイ 5.5	COVER "B" 28POS. カバー" B " 28極	178932-1	2
1	THERMAL PLASTIC(94-HB), COLOR; ART GRAY 5.5 熱可塑性樹脂(94-HB), 色;アートグレイ 5.5	COVER "A" WITH LOCK LEVER 28POS. カバー" A " ロックレバー付き 28極	178934-1	1

THIS DRAWING IS A CONTROLLED DOCUMENT.

DWN	CHK	APVD	Tyco Electronics AMP K.K. Kawasaki, Japan	
DIMENSIONS: 単位: 概 MM		TOLERANCES UNLESS OTHERWISE SPECIFIED: 一般公差		NAME 名称 アンプ ラティス コネクター ケーブル クランプ キット 28極 AMP LATTICE CONN. CABLE CLAMP KIT 28POS.
		0 PLC ± 1 PLC ± 2 PLC ± 3 PLC ± 4 PLC ± ANGLES ±		
MATERIAL 材料 SEE TABLE 表参照		FINISH 仕上 SEE TABLE 表参照		SIZE A3 CAGE CODE 00779 DRAWING NO C-176765 RESTRICTED TO
CUSTOMER DRAWING			SCALE 尺度 2:1	SHEET 3 OF 4

4

3

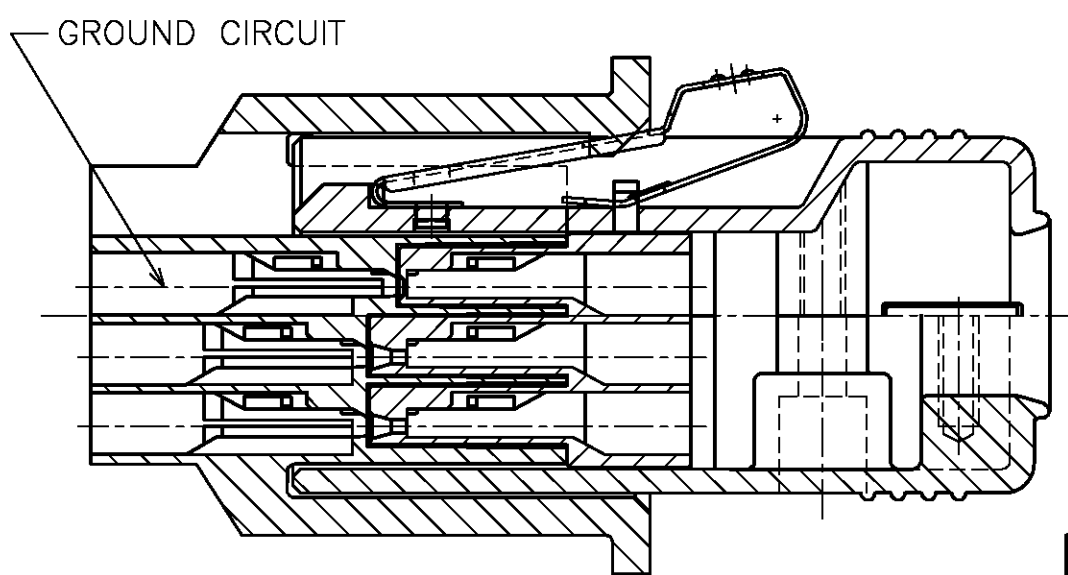
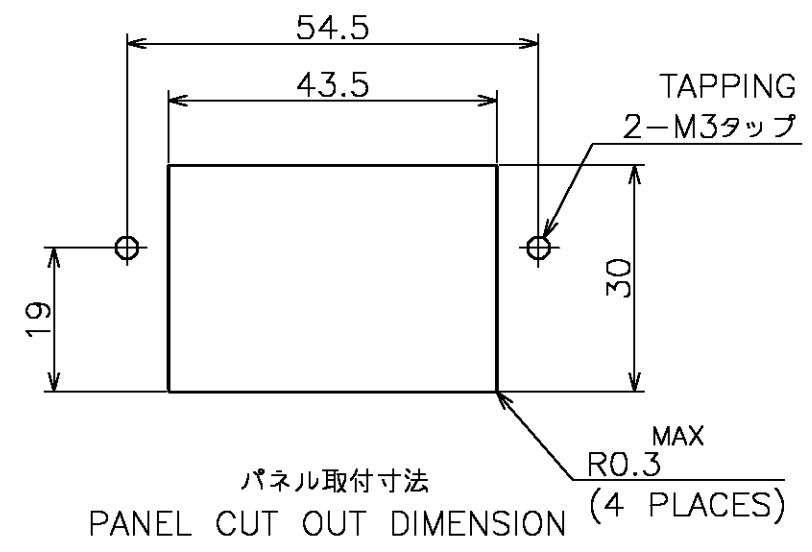
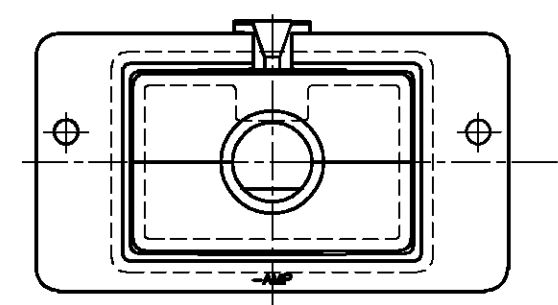
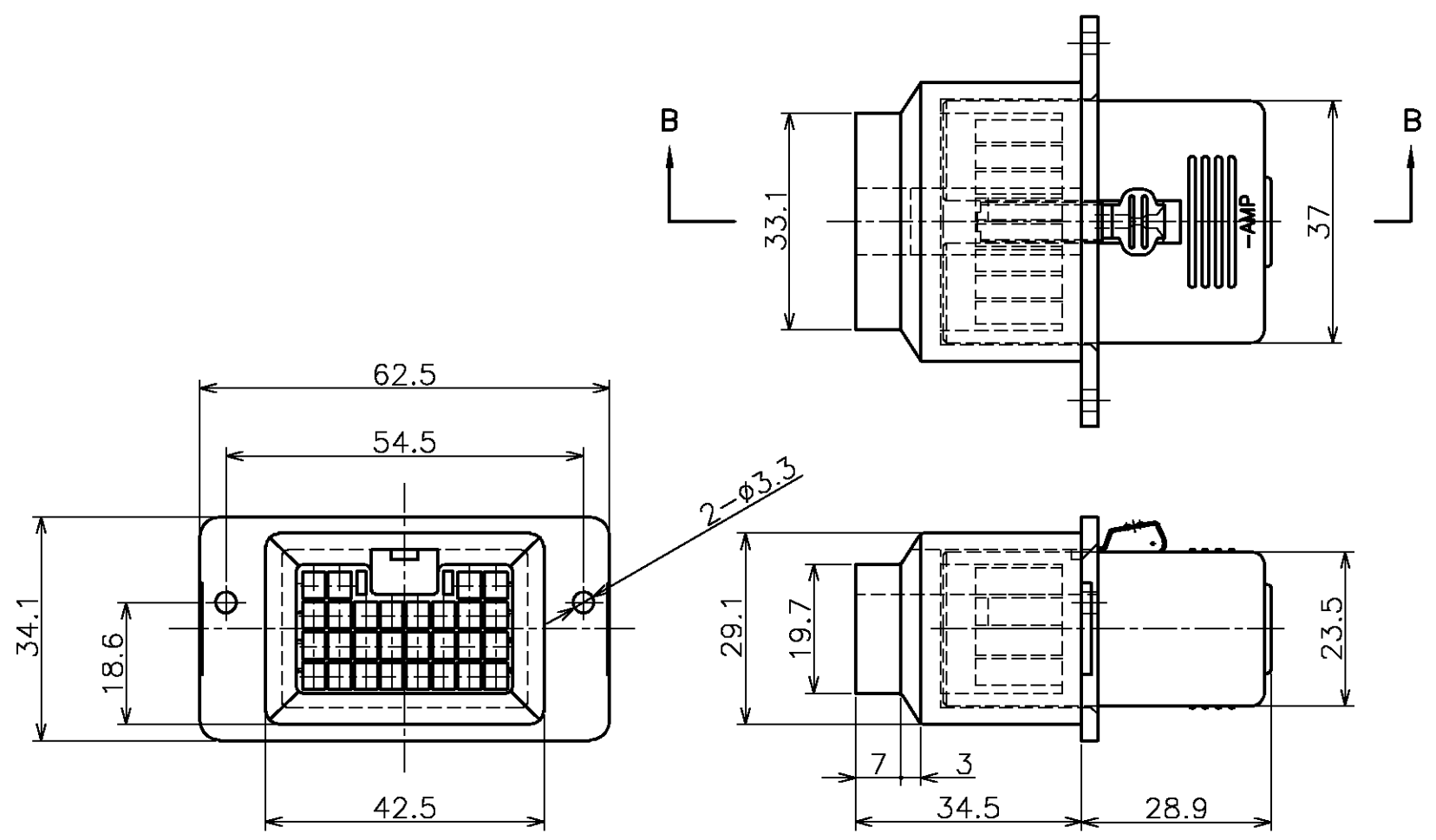
2

1

THIS DRAWING IS UNPUBLISHED. RELEASED FOR PUBLICATION MAY 1990 .  
 © COPYRIGHT 1990 BY TYCO ELECTRONICS CORPORATION. ALL RIGHTS RESERVED.

LOC	DIST	REVISIONS					
J		P	LTR	DESCRIPTION	DATE	DWN	APVD
				SEE SHEET 1			

-2 ; AS SHOWN  
本図



THIS DRAWING IS A CONTROLLED DOCUMENT.		DWN	<b>tyco</b> Tyco Electronics AMP K.K.	
DIMENSIONS: 単位: 概 MM		CHK	Kawasaki, Japan	
TOLERANCES UNLESS OTHERWISE SPECIFIED: 一般公差		APVD	NAME 名称	
0 PLC ±		PRODUCT SPEC 製品規格	アンブ ラティス コネクター	
1 PLC ±		APPLICATION SPEC 取付適用規格	28極 嵌合状態図	
2 PLC ±		WEIGHT	SIZE	CAGE CODE
3 PLC ±			A3	00779
4 PLC ±			DRAWING NO	RESTRICTED TO
ANGLES ±			C-176765	
MATERIAL 材料	FINISH 仕上	CUSTOMER DRAWING		SCALE 尺度 1:1
		SHEET 4 OF 4		REV D

PROJ NO.399-355

A