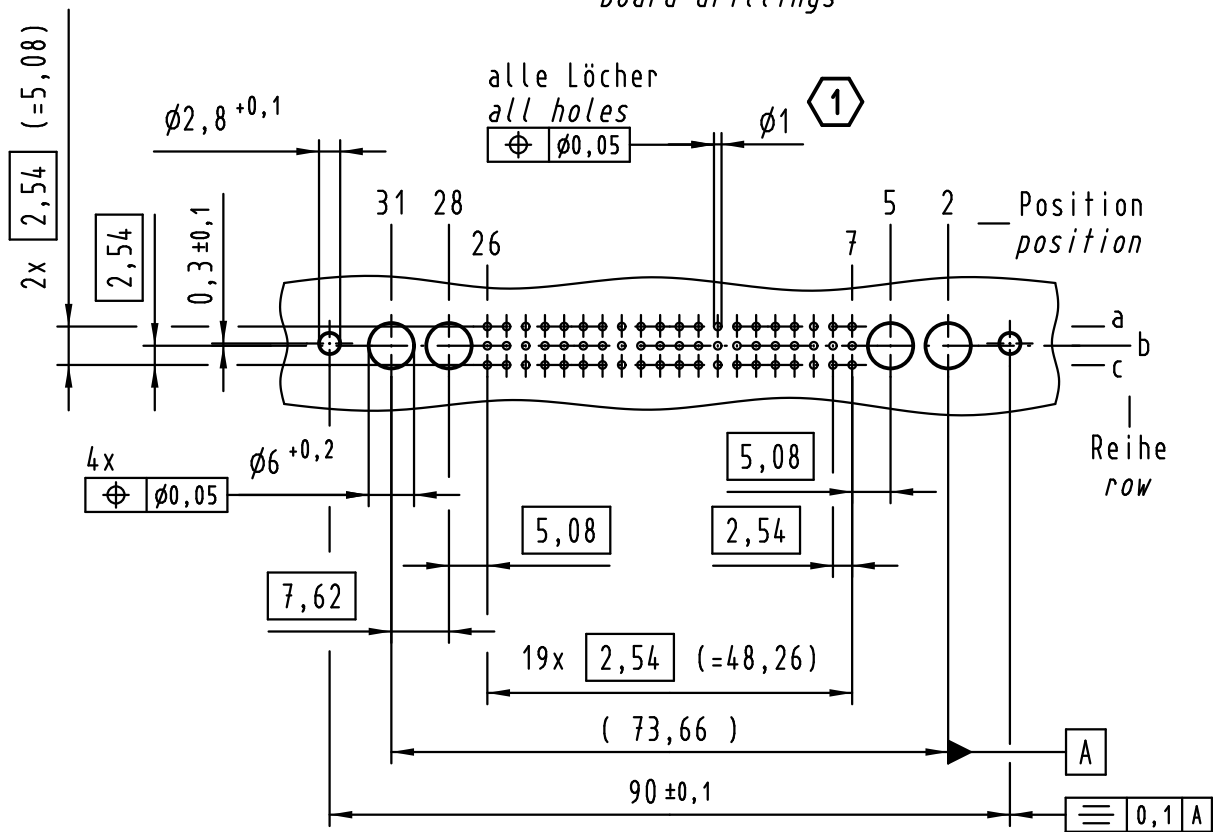
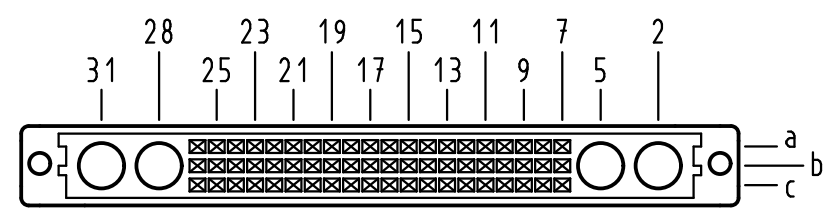


Alle Rechte vorbehalten/ All rights reserved

X  
Lochbild  
board drillings



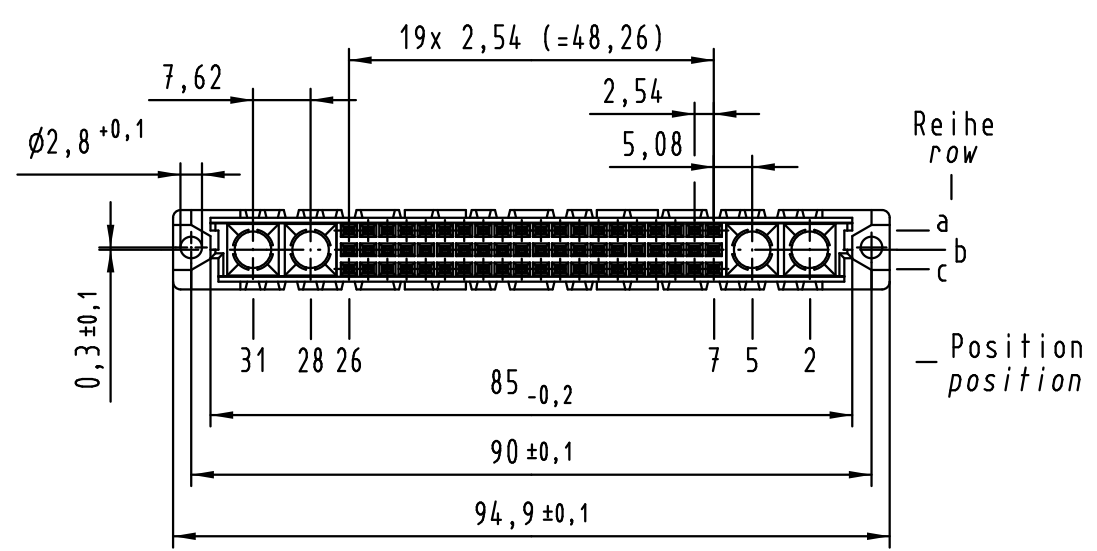
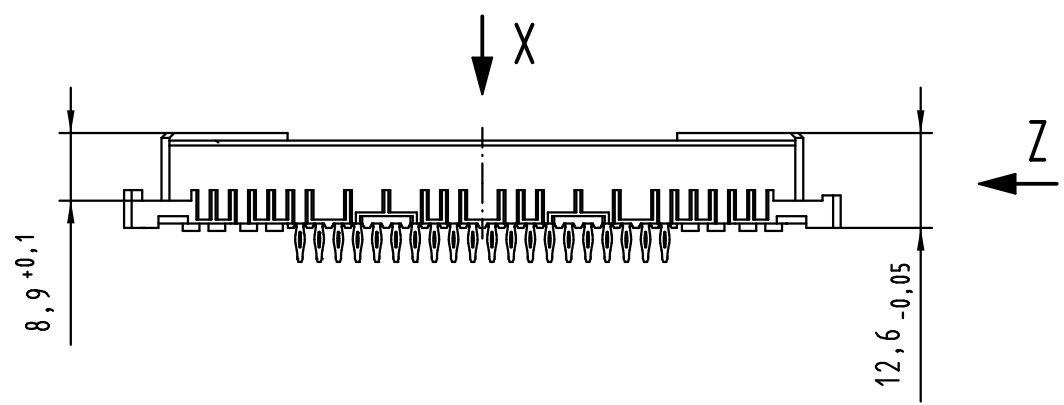
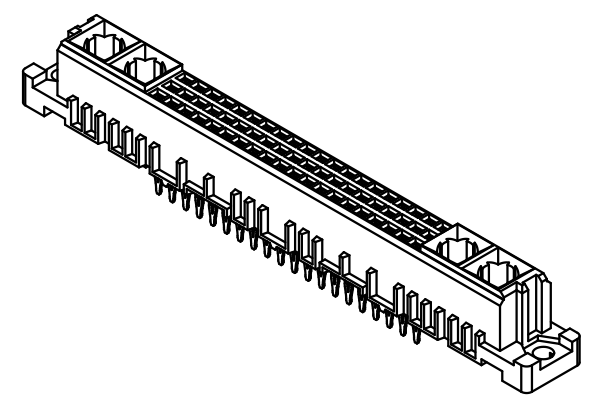
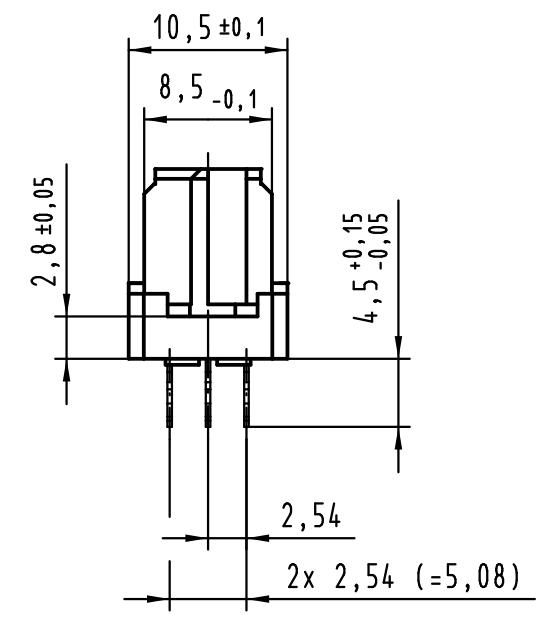
X  
Kontaktanordnung  
contact arrangement



60 Einpress Kontakte  
60 press-in contacts

- ☒ = Einpress Kontakt  
= press-in contact
- = Kontaktposition nicht belegt  
= position without contact

Z (2:1)



1 Empfohlener Lochaufbau und weitere Informationen siehe: DS 09 03 210 00 01  
recommended configuration of plated through holes and further information see: DS 09 03 210 00 01

09 03 260 6850	2
Bestell-Nr. part-no.	Anforderungsstufe performance level 1

All Dimensions in mm Original Size DIN A 3			Techn. Character.			Nicht tolerierte Maß/Free size tolerances IEC 60603-2			
Mod.	Dat.	Name	Detail.	Insp.	Stand.	1:1	har-bus M60 Federleiste Einpress 4,5 , 60-polig har-bus M60 female connector press-in 4.5 , 60-pole		
36414	25.07.11	Hage.	15.10.99	Rie.	Pa.			TB 09 03 260 x850	Blatt/page
30246	23.05.02	Rie.							
26963	24.01.00	Rie.							
26090									
HARTING Electronics GmbH & Co. KG D-32339 ESPELKAMP					Sub.				