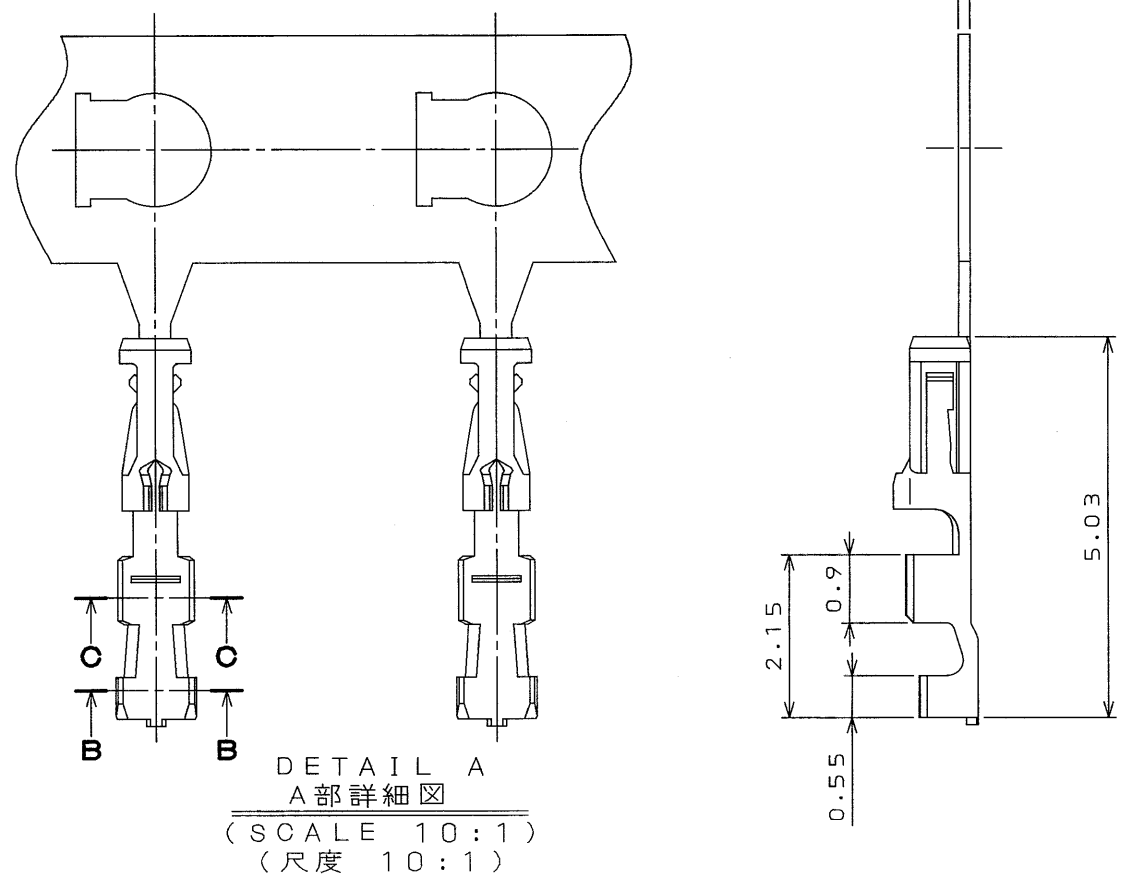
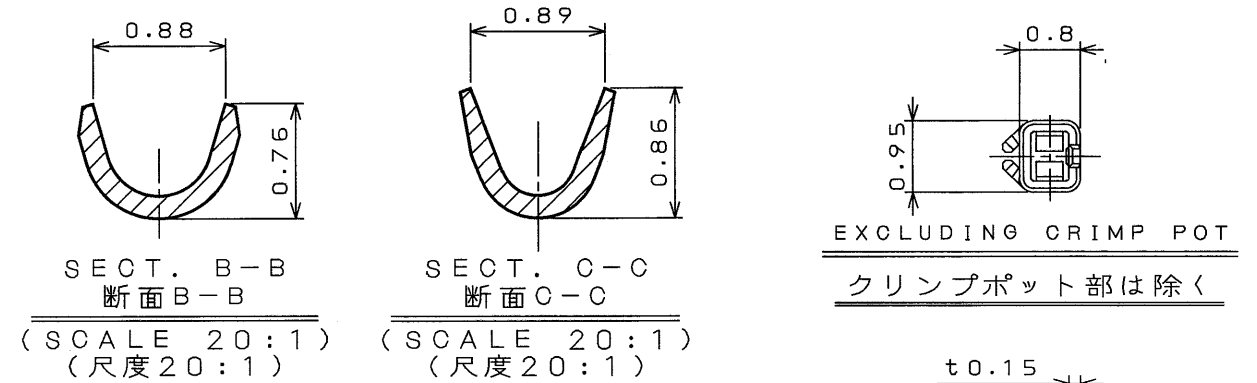
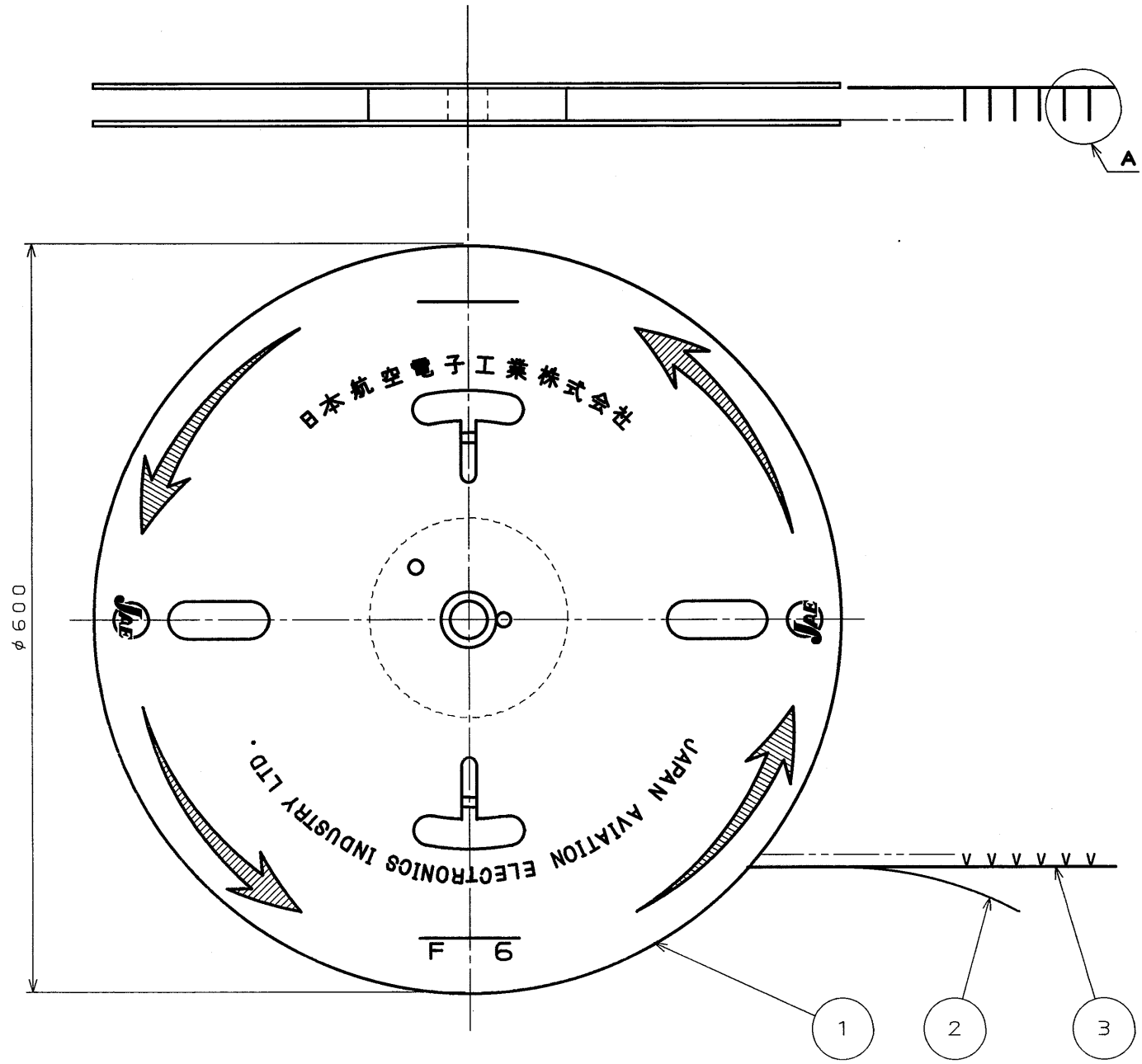


Z169E01S  
(ON 0NIMVHD) 台要理図

版数 REV.	年月日 DATE	DCN NO.	変更内容 DESCRIPTION	製図 DR.	担当 CHK.	査閲 APPD.	承認 APPD.



NOTE1. APPLICABLE WIRE: #28~#36 AWG. STANDERD.  
2. INSULATION OUTER DIA.  $\phi$ 0.50~0.27mm  
3. USE THE APPLICATOR MADE BY JAE.

注1. 使用電線は、AWG#28~#36の撚線とする。  
2. 被覆外径は $\phi$ 0.50~0.27mmとする。  
3. アプリケータはJAEオリジナルを使用とする。

3	CONTACT コンタクト	15000	PHOSPHOR BRONZE リン青銅	GOLD(0.1 $\mu$ m MIN)OVER NICKEL Ni上Au $\times$ ±(0.1 $\mu$ m以上)
2	PAPER TAPE 紙リール	1	PAPER 紙	
1	MAGAZINE マガジン	1	PAPER 紙	
符号 NO.	名称 DESCRIPTION	個数 QTY.	材料 MATERIAL	備考 REMARK
仕様書(SPECIFICATION)		第1版(ORIGINAL DATE) 30.Jul.2002	尺(SCALE)	シリーズ(SERIES)
公差(GENERAL TOLERANCE)		製図 DR.	名称(TITLE)	
寸法(DIMENSION)		担当 CHK. A. Kimura	FI-C3-E-A1 -15000	
. ±0.8		査閲 APPD. Y. ICHIYAMA	MAGAZINE ASSEMBLY (マガジンアッセンブリ)	
.X ±0.4		承認 APPD.	重量(WEIGHT)	図面番号(DRAWING NO.)
.XX ±0.1				SJ036917
.XXX ±				版数 (REV.) 1

本図面は日本航空電子工業(株)の所有する情報を含むもので当社の許可なく複製を禁止する。  
THIS DRAWING CONTAINS INFORMATION THAT IS PROPRIETARY TO JAE AND CAN NOT BE REPRODUCED WITHOUT WRITTEN CONSENT OF JAE.

DOF-0-212D(98.02)

CDS-02-180-10203

SIZE A3