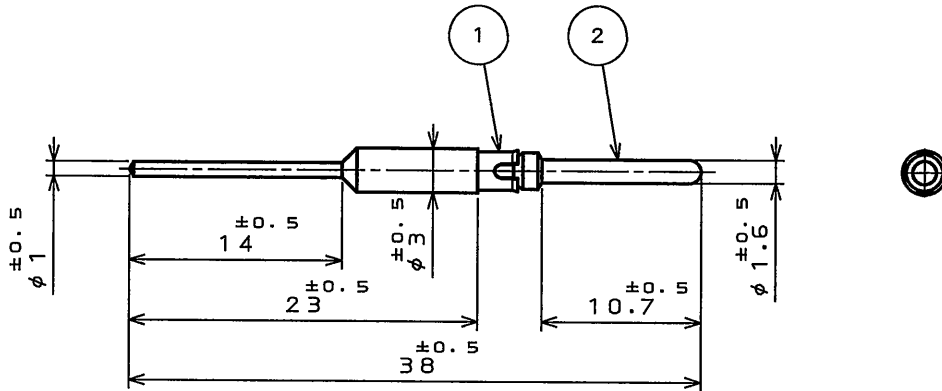


版数 REV.	年月日 DATE	DCN NO.	変更内容 DESCRIPTION	製図 DR.	担当 CHK.	査閲 APPD.	承認 APPD.
------------	-------------	---------	---------------------	-----------	------------	-------------	-------------



2	PIN CONTACT ピンコンタクト	1	COPPER ALLOY	GOLD PLATING OVER NICKEL	NI:1.5μm MIN. Au:0.76μm MIN.
1	OLIP クリップ	1	COPPER ALLOY	SILVER PLATING	Ag;2.5μm MIN.
符号 M0.1436	名称 DESCRIPTION	個数 QTY.	材料 MATERIAL	仕上 FINISH	備考 REMARKS
仕様書 (SPECIFICATION) JACS-3024, JAHL-3024		第1版 (ORIGINAL DATE) 22.Deo.2005		名称 (TITLE) 031-55414 (QEP-16-T-R)	
公差差 (GENERAL TOLERANCE)		製図 DR.	日本航空電子工業株式会社 JAPAN AVIATION ELECTRONICS INDUSTRY, LTD.		
寸法 (DIMENSION)	角度 (ANGLES)	担当 CHK.			
· ±	×° ±	査閲 APPD.			
·X ±	×× ±	承認 APPD.			
·XX ±		承認 APPD.	図面番号 (DRAWING NO.) SJ106065		
·XXX ±			シリーズ (SERIES) QE	尺度 (SCALE) 2:1	版数 (REV.) 1

DOF-0-211F(05.08)