

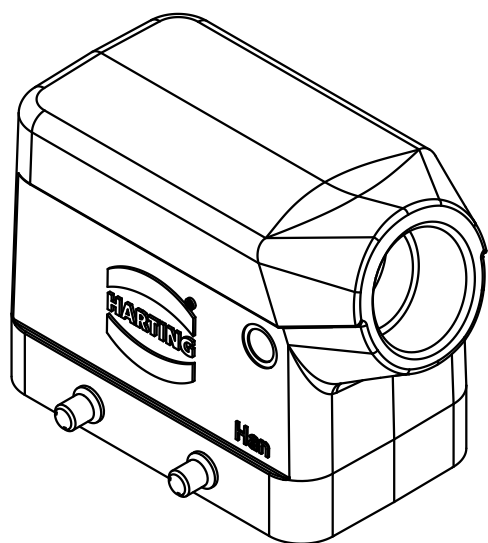
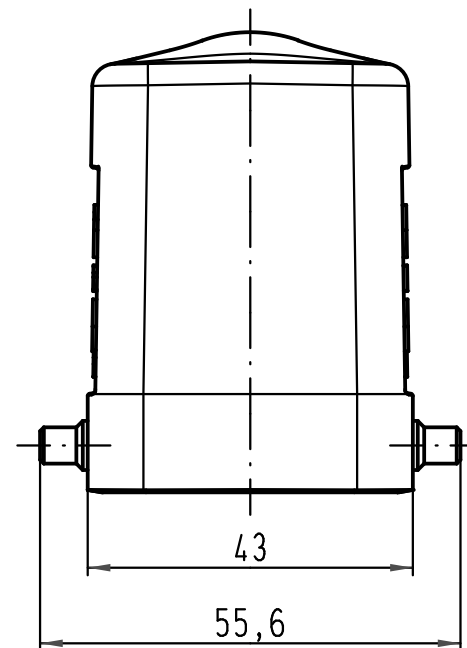
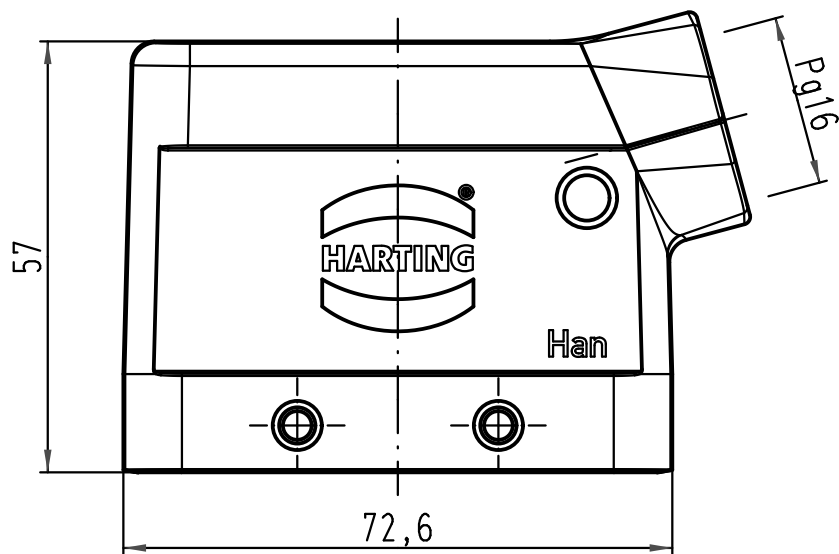
1 2 3 4 5 6

A

B

C

D



All Dimensions in mm Original Size DIN A 4		Techn. Character.			Nicht tolerierte Maß/Free size tolerances		
			Dat.	Name	Maßstab/Scale <b>1:1</b>	<b>Han 10EMV/B-gs-16</b> Tüllengehäuse hood	
			Detail.	24.11.09 Spr			
			Insp.	Be			
			Stand.				
A			HARTING Electric GmbH & Co. KG			<b>TB 09 62 810 1521</b>	
Mod.	Dat.	Name	D-32339 Espelkamp				
						Sub. TB 09 62 810 1521 v. 01.02.00	Blatt/page