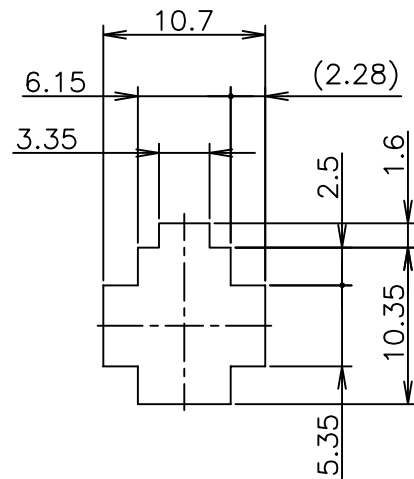
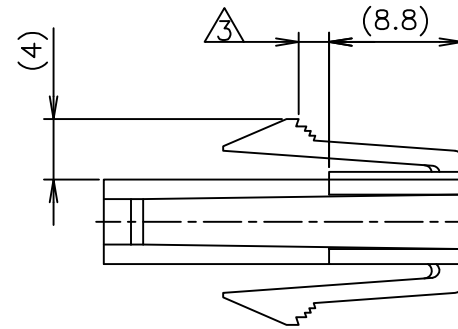
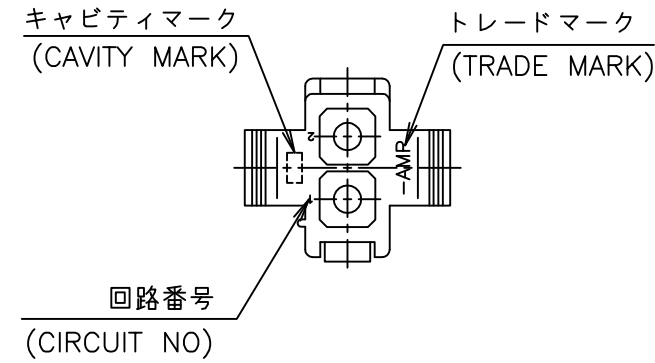
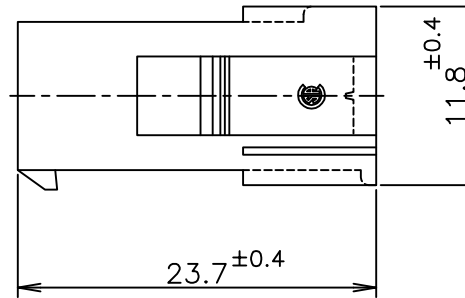
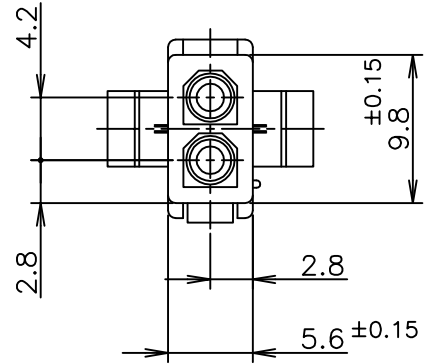


P	LTR	DESCRIPTION	DATE	DWN	APVD
	D3	REVISED PER ECR-16-010553	07AUG2017	BW	SG



寸法公差は ±0.20 (TOLERANCE: ±0.20)

パネル取付穴 (RECOMMENDED PANEL OPENING DIRECTION)

- 1 使用端子型番は 170359, 170360, 170361, 170362
- 2 嵌合相手ハウジング型番は 172165
- ③ 適用パネル厚 0.8~2.0mm
- 4 取付穴打抜方向とハウジングの挿入方向は同じとする。
- ⑤ OBSOLETE PARTS: OBSOLETE CIS STREAMLINING PER D.RENAUD/D.SINISI

- 1 APPLICABLE CONT P/N: 170359, 170360, 170361, 170362
- 2 MATING HSG P/N: 172165
- ③ APPLICABLE PANEL THICKNESS: 0.8~2.0mm
- 4 HOUSING INSERTION INTO THE PANEL CUT-OUT MUST BE DONE IT THE SAME DIRECTION WITH PUNCH KNOCKING.
- ⑤ OBSOLETE PARTS: OBSOLETE CIS STREAMLINING PER D.RENAUD/D.SINISI

黒 (BLACK)	1-172157-9
青 (BLUE)	1-172157-6
緑 (GREEN)	1-172157-5
赤 (RED)	1-172157-2
自然色 (NATURAL)	172157-1
色 (COLOR)	型番 (P/N)

⑤ OBSOLETE

THIS DRAWING IS A CONTROLLED DOCUMENT.		INSTRUCTION SHEET 取扱説明書 IS-105J		WIRE RANGE 包含電線断面積 mm ²		INSULATION DIA 被覆外径 mm ϕ	
DWN N.YAMASAKI 08JUN1998		CHK M.SHINDO 15JUN1998		APVD M.SHINDO 15JUN1998		NAME 名称	
DIMENSIONS: 単位: 耗 mm		TOLERANCES UNLESS OTHERWISE SPECIFIED: 一般公差		PRODUCT SPEC 製品規格 108-5138		2 POS MINI UNIVERSAL MATE-N-LOCK CONN. CAP HOUSING UL94V-0	
MATERIAL 材料 66NYLON UL94-0 66ナイロン UL94V-0		FINISH 仕上		APPLICATION SPEC 取付適用規格		2極ミニユニバーサルメイトンロック キャップハウジング UL94V-0	
① PLC ±		② PLC ±		③ PLC ±		④ PLC ±	
⑤ ANGLE ±		⑥ FINISH ±		WEIGHT		RESTRICTED TO	
⑦ SIZE A3		⑧ CAGE CODE 00779		⑨ DRAWING NO C=172157		SCALE 尺度 2:1	
CUSTOMER DRAWING		SHEET 1 OF 1		REV D3		STE TE Connectivity	