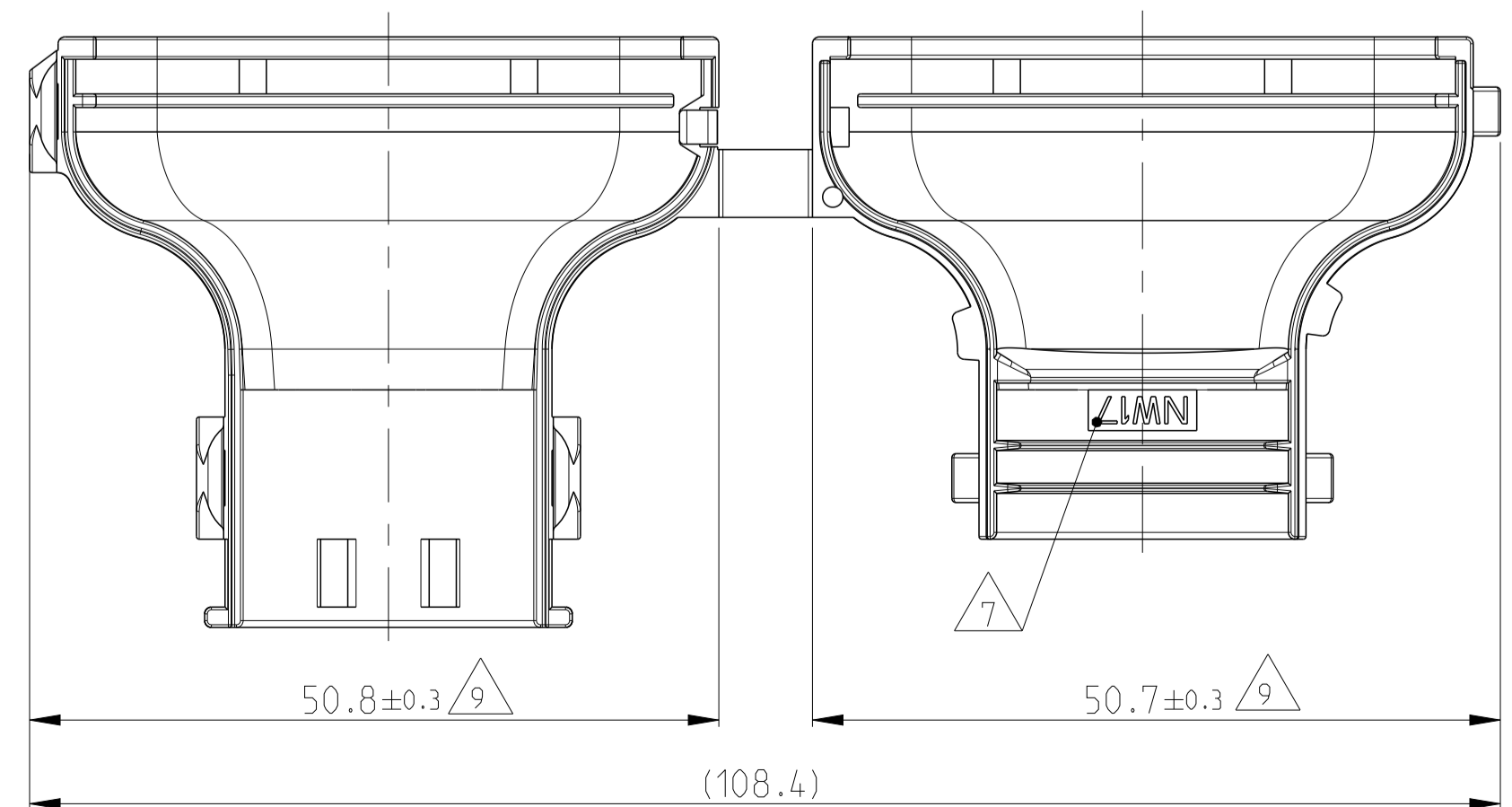
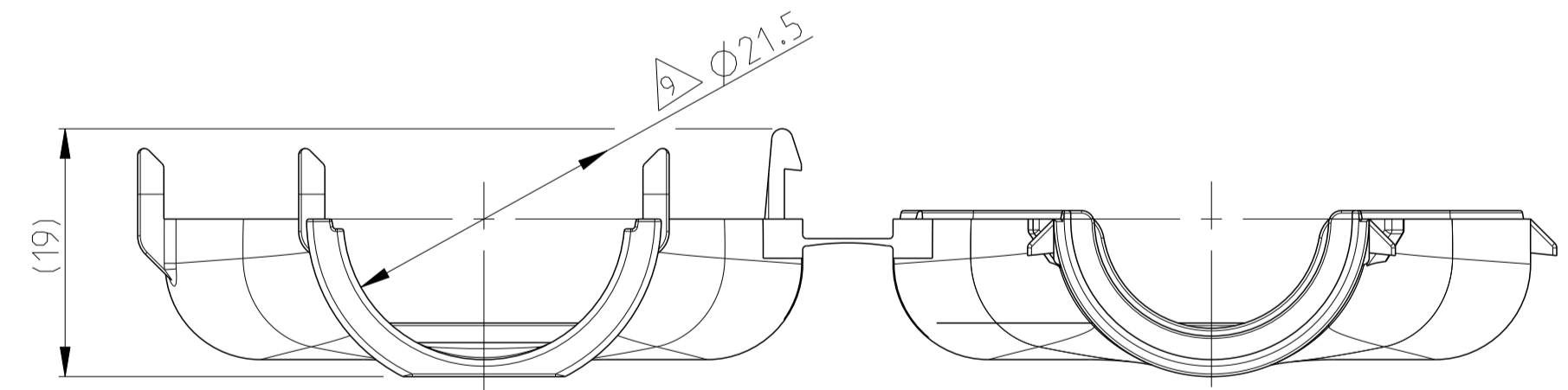
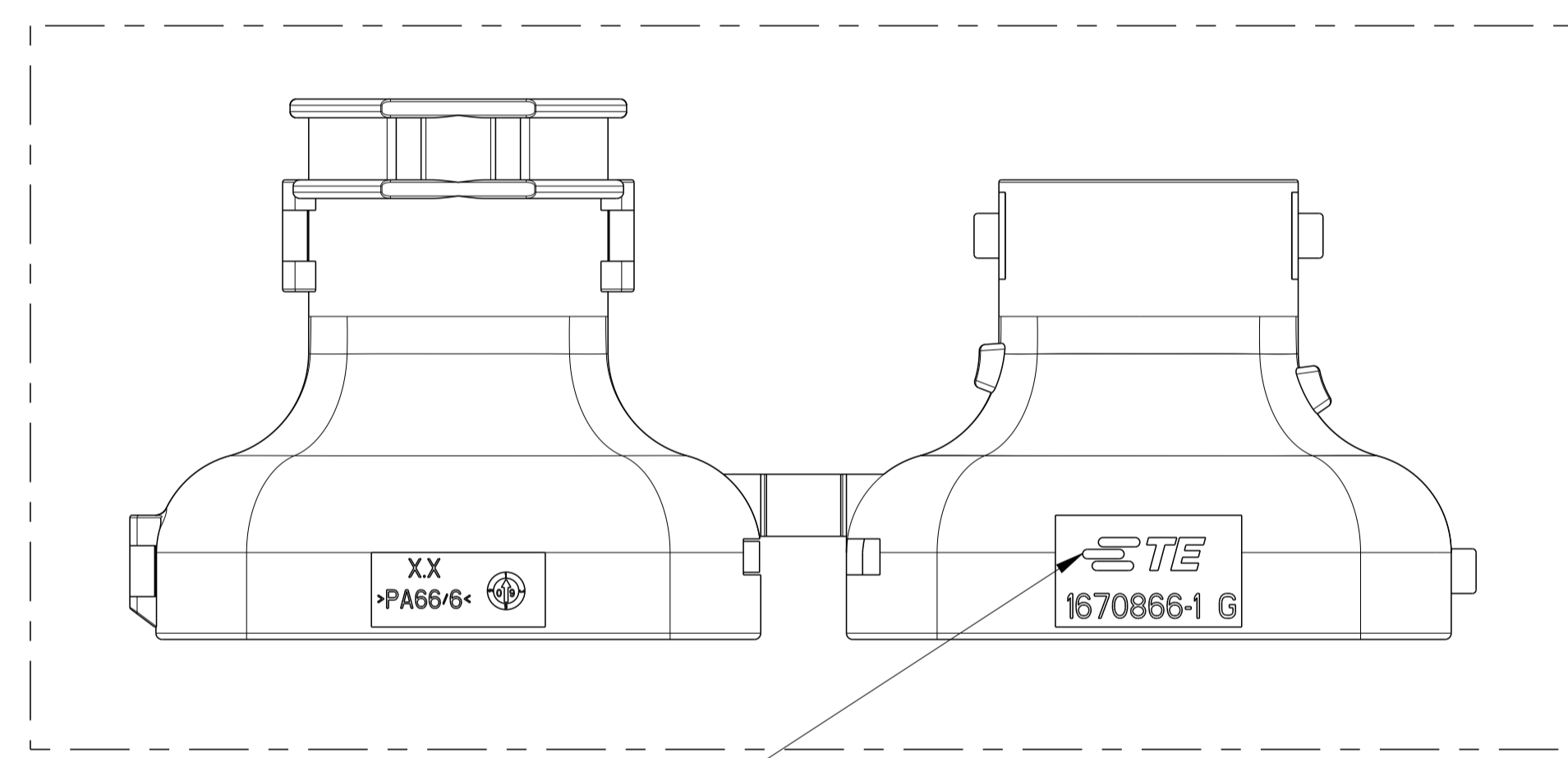
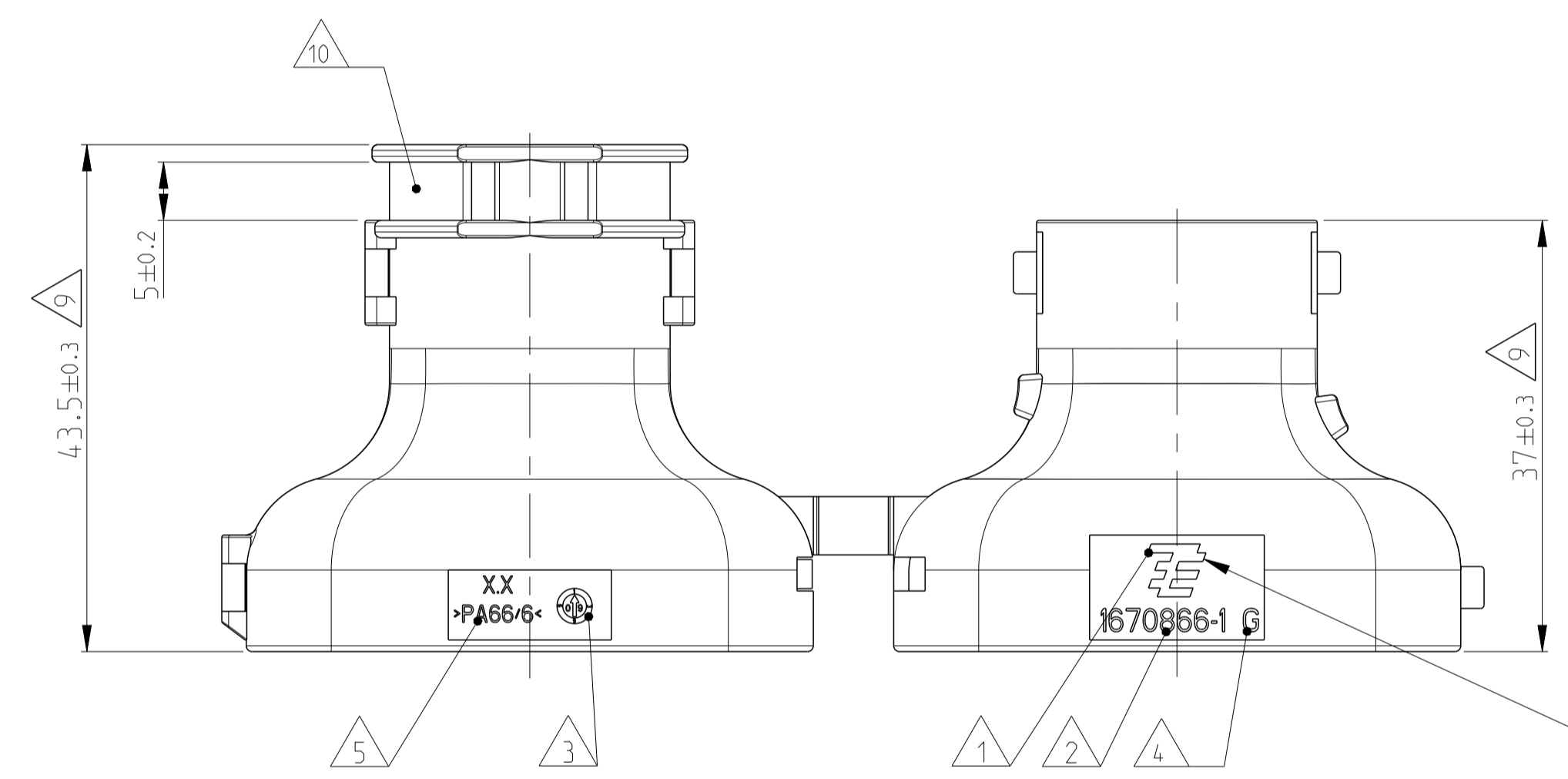
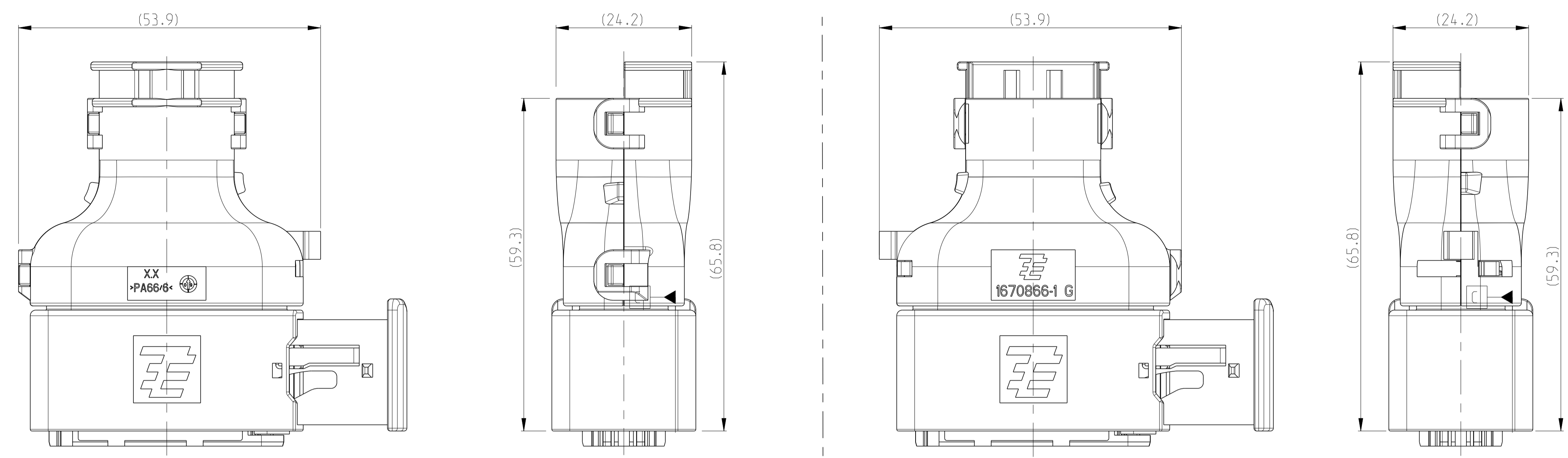


11 MOUNTED COVER OPTIONS
 Befestigungsmöglichkeiten der Kappen

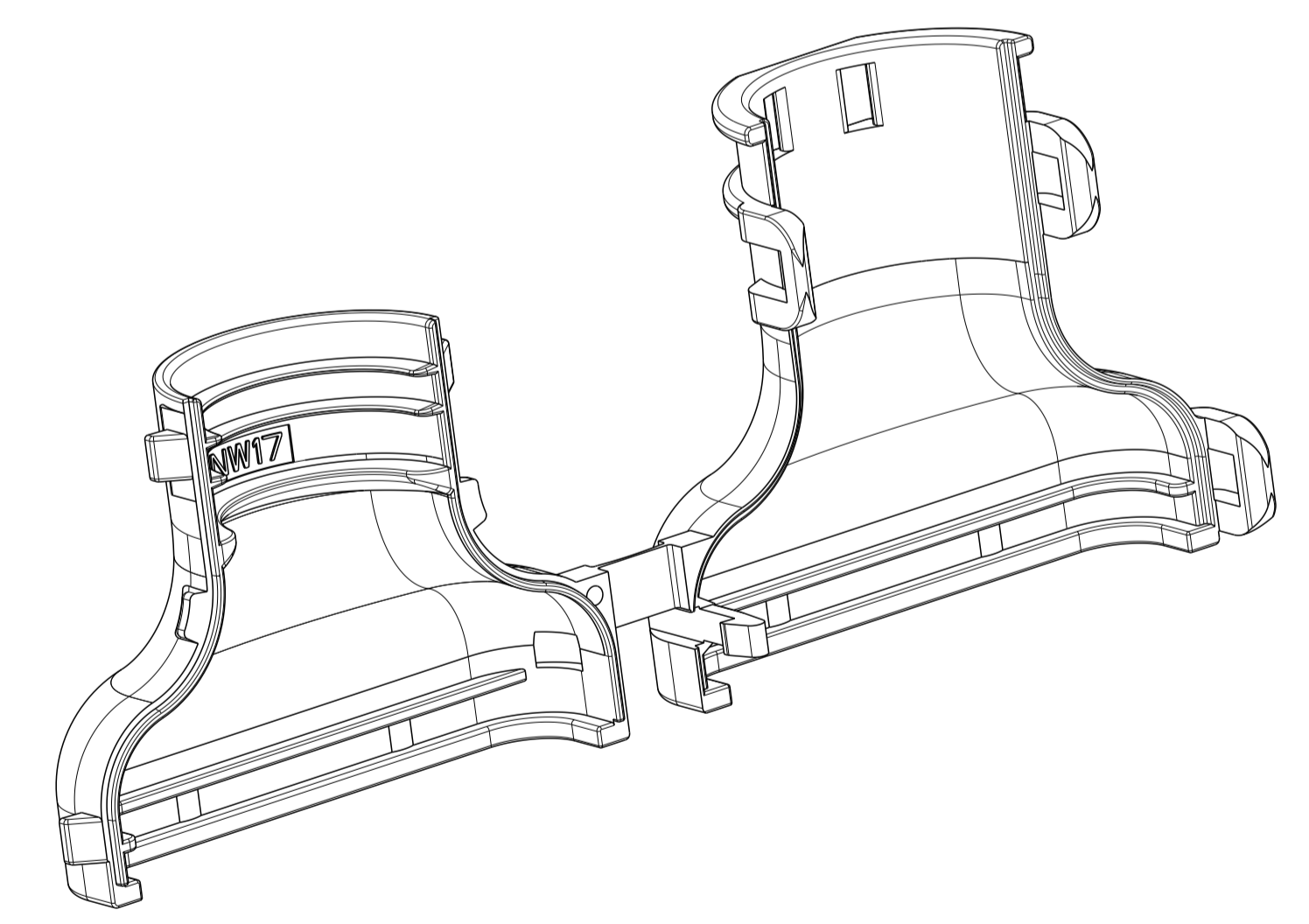


TE LOGO RELATED TO MOLDING TOOL
 TE Logo abhängig von Spritzgusswerkzeug G2

PROJECT NO. / SEE NOTE 11		REVISIONS			
P	LTN	DESCRIPTION	DATE	DMN	APVD
A		DRAWING CREATED	22APR2008	CG	JG
G		DETAIL SEE PCN E-08-032370	28MAY2009	SJ	CE
G1		DETAILS SEE PCN E-10-002668	04FEB2010	SJ	JG
G2		DETAILS SEE PCN E-16-011236	15AUG2016	MAH	GILC

NOTES
 Bemerkungen

- 1 TE LOGO
TE Logo
- 2 TE ORDER-NO.
TE Bestell-Nr.
- 3 PRODUCTION DATE
Produktionsdatum
- 4 LETTER-INSERT FOR THE REVISION STATUS OF THE MOULD
Schriftsatz fuer Aenderungszustand des Werkzeuges
ACTUAL STATUS: SEE TABLE
Aktueller Stand: siehe Tabelle
- 5 MATERIAL MARKING ACCORDING TO VDA 260
Werkstoffkennzeichnung nach VDA 260
- 6 BULK PACKAGING IN CORRUGATED BOX
Schuetztgut im Versandkarton
- 7 CABLE EXIT DESIGNED FOR CORRUGATED TUBE NW 17
Kabelabgang ausgelegt fuer Wellrohr NW 17
- 8 MALFUNCTION CAUSED BY LAQUER IS NOT COVERED
BY TE WARRANTY
Funktionsbeeintraechtigung durch Lackieren liegt nicht
im Einfluss und Gewaehrleistungsumfang von TE
- 9 WARPAGE UP TO -1.0mm FROM NOM. DIMENSION PERMITTED
Verzug zulaessig bis -1.0mm vom Nennmass
- 10 MAX. CABLE TIE WIDTH: 4.8mm
max. Kabelbinderbreite: 4.8mm
- 11 SUITABLE FOR TAB AND RECEPTACLE HOUSING GROUP E
SEE PRODUCT GROUP DRAWING 1563709
Passend fuer Flachstecker- und Buchsengehaeuse der Gruppe E
siehe Produktgruppenzeichnung 1563709



THIS DRAWING IS A CONTROLLED DOCUMENT.		DMN C. Goelz OBAUG2008	CHK F. Ellrop OBAUG2008	APVD F. Eberwein 11AUG2008	NAME COVER 180 Kappe 180 Grad HDSCS - GROUP E
DIMENSIONS: mm	TOLERANCES UNLESS OTHERWISE SPECIFIED:	ISO 8015 DIN 16901-140		PRODUCT SPEC 108-94.020	APPLICATION SPEC 116-18756
MATERIAL PA66/6 (V-0)	FINISH BLACK schwarz	WEIGHT 7.1g	CAGE CODE 116-18756	DRAWING NO. 000779	RESTRICTED TO -
1670866-1	G	COVER 180* Kappe 180*	1	SCALE 5:1	SHEET 1 OF 1
TE ORDER-NO. TE Bestell-Nr.	REV.	DESCRIPTION Beschreibung	ITEM	CUSTOMER DRAWING	REV. G2