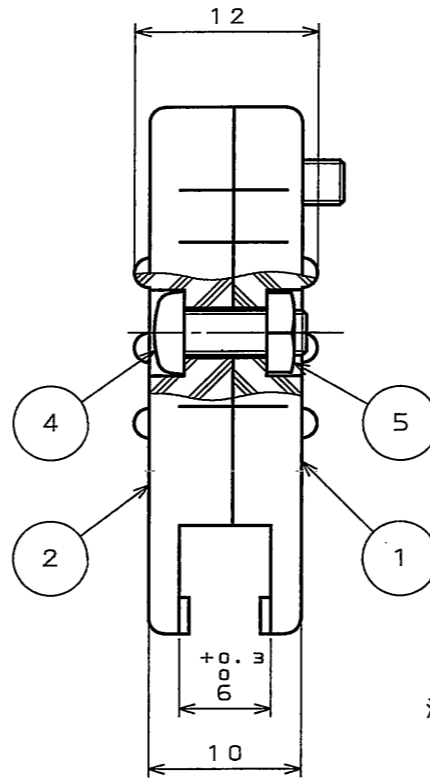
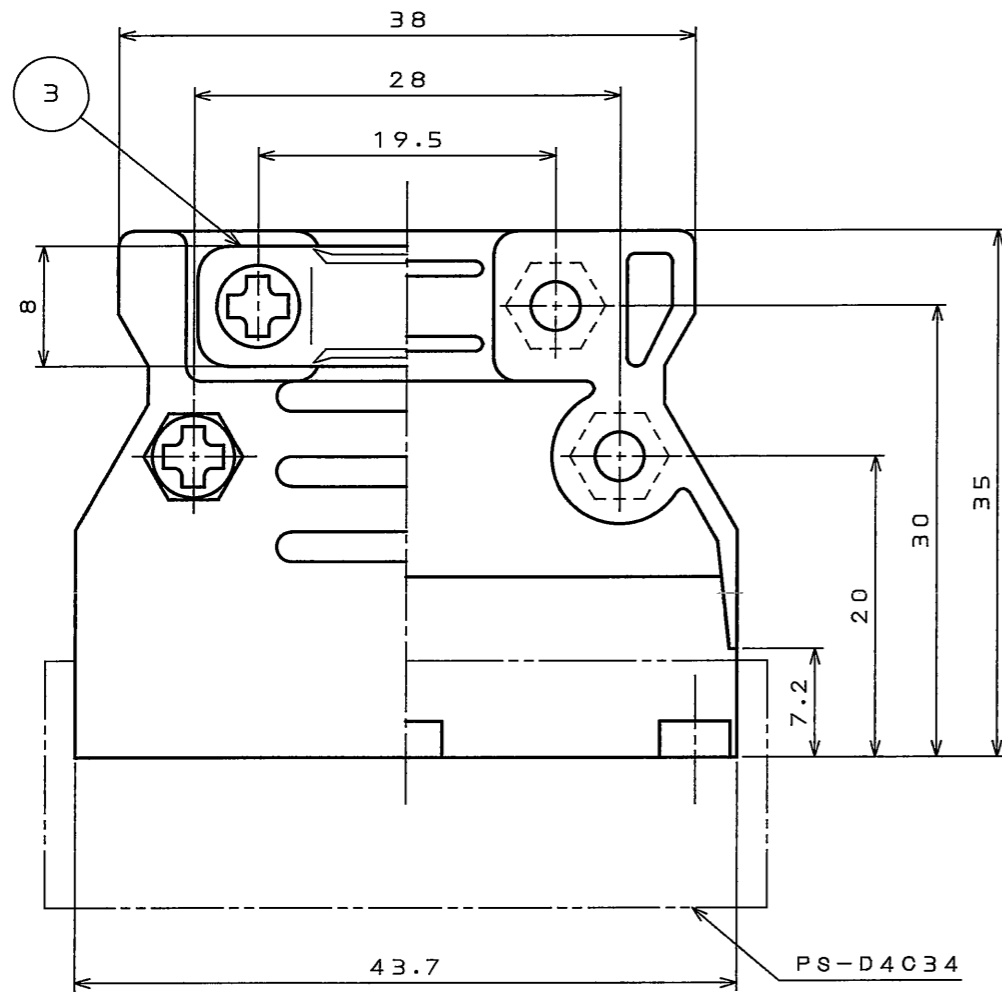
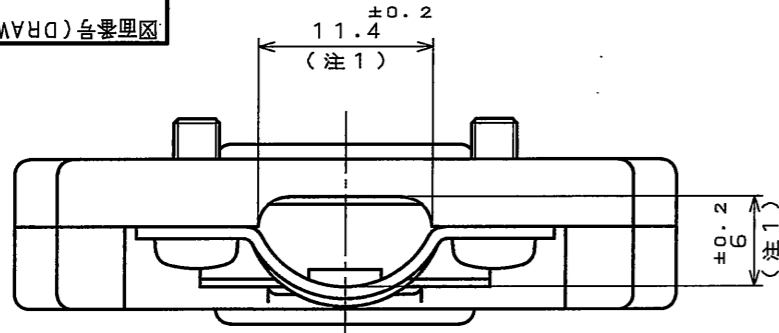


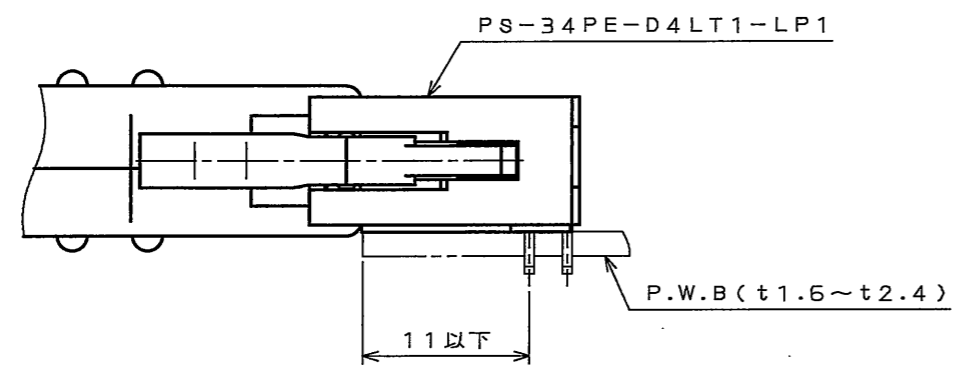
SJ104985

(ON 0IMVARD) 台架型図

版数 REV.	年月日 DATE	DCN NO.	変更内容 DESCRIPTION	製図 DR.	担当 CHK.	査閲 APPD.	承認 APPD.



注1. ケーブルエントリ径を示す。
 2. 適用電線はφ1.2~φ1.4である。
 これ以下の線及び少ない線数の時はテーピング等を行って止めること。



ピンヘッド取付寸法

符号 NO.	名称 DESCRIPTION	個数 QTY.	材料 MATERIAL	仕上 FINISH	備考 REMARKS
5	ナット	4	鋼	亜鉛めっき	
4	十字穴付きなべ小ねじ	4	鋼	亜鉛めっき	M3×8
3	クランプサドル	1	鋼	亜鉛めっき	
2	フードカバー	1	ABS樹脂		
1	フードベース	1	ABS樹脂		

仕様書 (SPECIFICATION)	第1版 (ORIGINAL DATE) 2005.9.30	尺度 (SCALE) 2:1	シリーズ (SERIES) PS	日本航空電子工業株式会社 JAPAN AVIATION ELECTRONICS INDUSTRY, LTD. 図面番号 (DRAWING NO.) SJ104985	版数 (REV.) 1
一般公差 (GENERAL TOLERANCE)	製図 DR. 阿部 (正)	名称 (TITLE) PS-HD34-R			
寸法 (DIMENSION)	担当 CHK. 八尋	フード			
角度 (ANGLES)	査閲 APPD.	質量 (MASS)			
・ ±0.8	×° ±	承認 APPD. 久高			
・× ±0.4	××° ±				
・×× ±0.1					
・××× ±					

DOF-0-212F(05.08)

