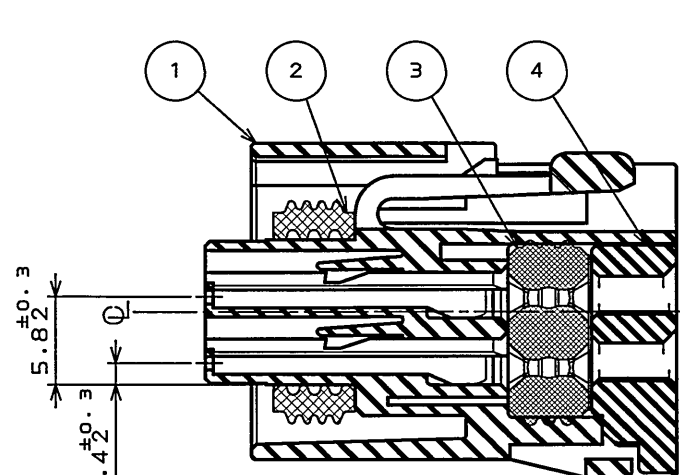
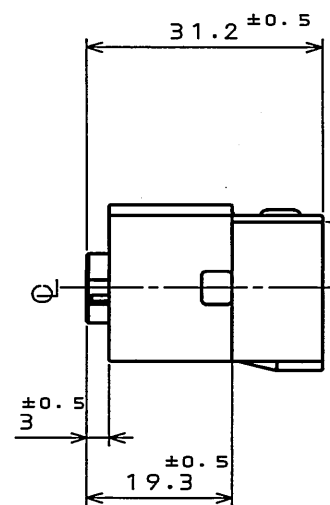
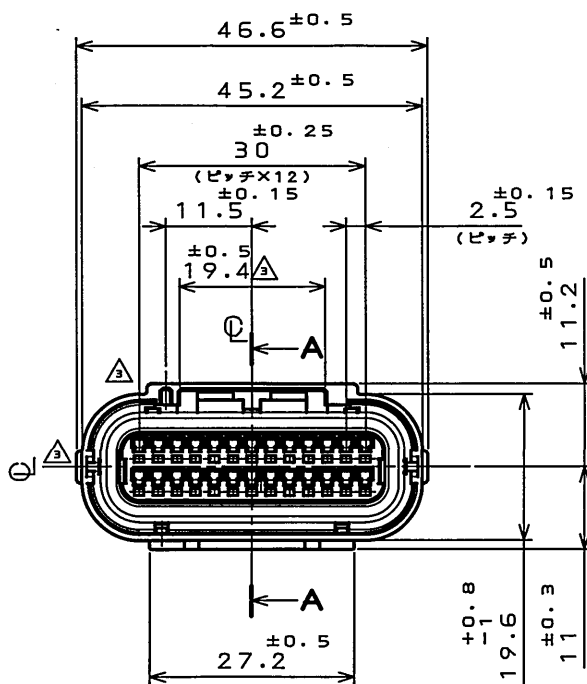
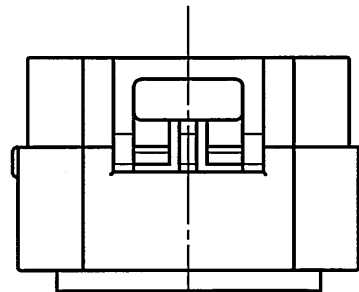


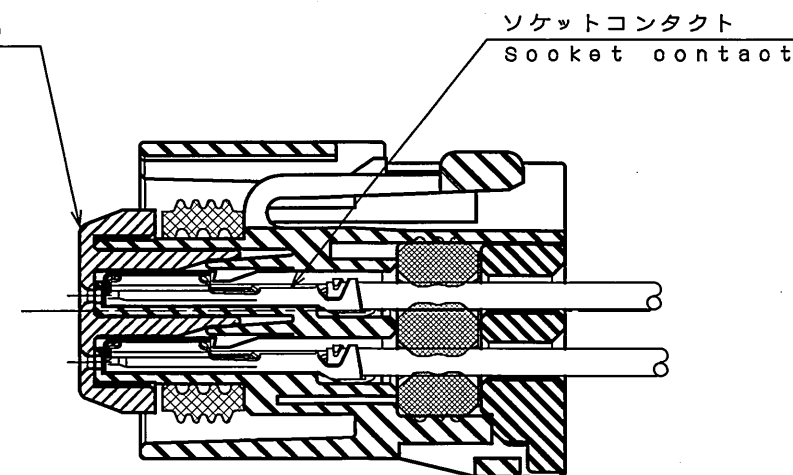
E6EZE0PS

(ON 0NIMVHD)台要理図

版数 REV.	年月日 DATE	DCN NO.	変更内容 DESCRIPTION	製図 DR.	担当 CHK.	査閲 APPD.	承認 APPD.
2	6.Oct.2003	053391	Change Applicable wire size		N.OIRI		T.TOTANI
3	26.Jul.2006	060682	Add guide keys Change to bilingual.		N.OIRI		T.Totani



SECT. A-A
(SCALE 2:1)

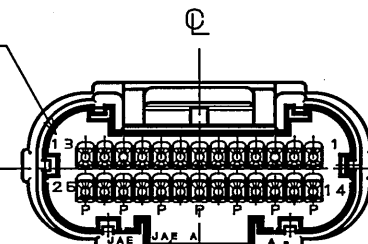


Contacts assembly figure(REF)
(SCALE 2:1)

フロントキャップ/ Front cap
コンタクト組込み後取り付け
Front cap is attached
after socket contacts
are inserted.

ソケットコンタクト
Socket contact

端子番号
1,13,14,26刻印
Raised contact
number
(1,9,10,18)



社標、キャビマーク刻印
キャビマークは金型キャビ毎に
A,B,C...の順に刻印する。
Raised company logo
and cavity mark.
Cavity mark appears
in alphabetical
order.

社標、キャビマーク刻印
キャビマークは金型キャビ毎に
A,B,C...の順に刻印する。
Raised company logo
and cavity mark.
Cavity mark appears
in alphabetical
order.

ハウジングに
ドットマーク有り
Raised dot mark.
(Cavity A and
B only)

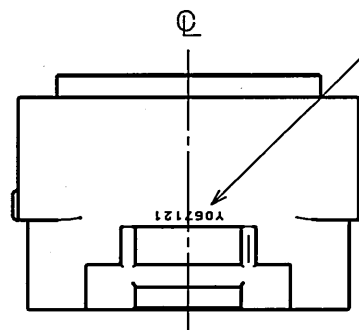
部分適用電線サイズ
電線呼び 0.3~1.25sq 相当電線
被覆外形 φ1.4~φ2.3
使用可能電線例
AVSS 0.3~1.25
AVSS 0.3f~1.25f等

Contact cavity
applicable wire size
Wire size:0.3~1.25mm²
(Conductors calculated area)
Overall diameter:φ1.4~2.3
For example
AVSS 0.3~1.25
AVSS 0.3f~1.25f

部分適用電線サイズ
電線呼び 0.5~0.85sq 相当電線
被覆外形 φ1.4~φ1.9
使用可能電線例
AVSS0.3~0.85
AVSS0.3f~0.75f等

Contact cavity
applicable wire size
Wire size:0.3~0.85mm²
(Conductors calculated area)
Overall diameter:φ1.4~1.9
For example
AVSS 0.3~0.85
AVSS 0.3f~0.75f

組立ロット番号
Mark the assembly
lot number



4	rear cover	1	30%GF PBT	Color:Gray	
3	grommet	1	silicone rubber	Color:Blue	
2	seal rubber	1	silicone rubber	Color:Blue	
1	socket housing	1	30%GF PBT	Color:Black	
符号 NO.	名称 DESCRIPTION	個数 QTY.	材料 MATERIAL	仕上 FINISH	備考 REMARKS

仕様書(SPECIFICATION) JAGS-1728		第1版(ORIGINAL DATE) 21.Nov.2002		尺度(SCALE) 1:1		シリーズ(SERIES) MX23A		日本航空電子工業株式会社 JAPAN AVIATION ELECTRONICS INDUSTRY, LTD.	
公差(GENERAL TOLERANCE)		製図 DR.		名称(TITLE)		MX23A26SF1		図面番号(DRAWING NO.) SJ037393	
寸法(DIMENSION)		担当 CHK. N.OIRI		査閲 APPD.		MX23A 26芯ソケットハウジング		版数(REV.) 3	
角度(ANGLES)		承認 APPD. T.TOTANI		質量(MASS)					
. ±0.8	° ±								
.X ±0.4	°X ±								
.XX ±0.1									
.XXX ±									

DOF-0-212F(05.06)

