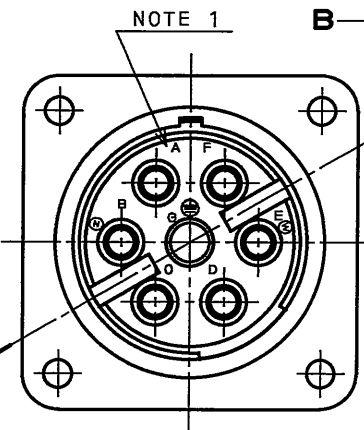
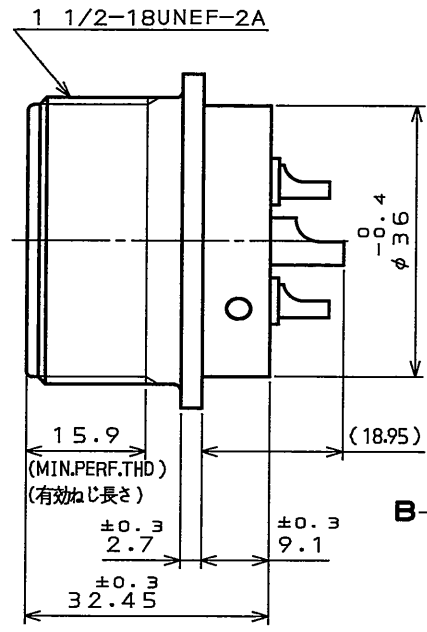
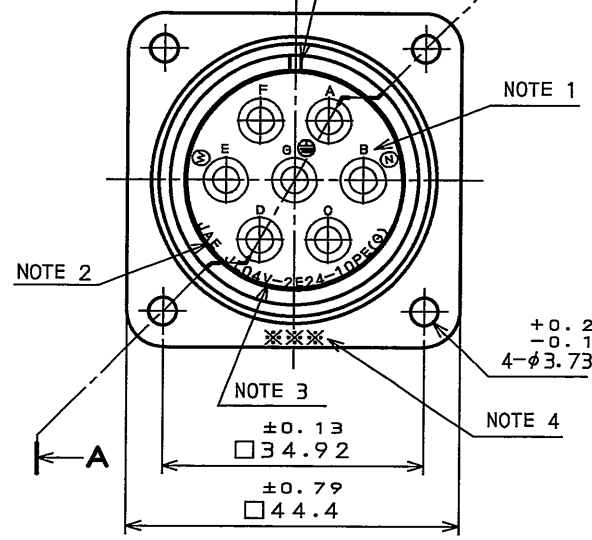


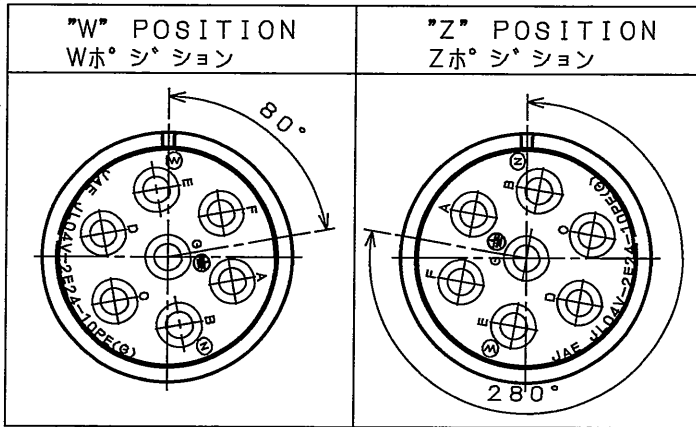
LS50137

(ON ENIMVHD) 台型型図

POLARIZING KEY
位置決めキ



版数 REV.	年月日 DATE	DCN NO.	変更内容 DESCRIPTION	製図 DR.	担当 CHK.	査閲 APPD.	承認 APPD.



SPECIFICATION

NUMBER OF CONTACT : 7×#8
 RATED VOLTAGE: 250VAC POLLUTION DEGREE:3 OVER VOLTAGE CATEGORY: III
 RATED CURRENT: 46A MAX./ONE CONTACT
 DIELECTRIC WITHSTANDING VOLTAGE : 2000VAC(1 MINUTE)
 INSULATION RESISTANCE : 1000MΩ MIN. (AT 500VDC)
 APPLICABLE WIRE: 8mm MAX. (CONTACT No. G)
 5.5mm MAX. (CONTACT No. A~F)
 AIR LEAKAGE : NO LEAKAGE OF AIR AT 2.9×10⁴ Pa APPLIED TO MATING SIDE FOR 1 MINUTE

仕様

コンタクト:#8コンタクト 7本
 定格電圧 : 250VAC(汚染度:3/過電圧範囲: III)
 定格電流 : 46A以下/1芯
 耐電圧 : 2000VAC(1分間)
 絶縁抵抗 : 1000MΩ以上(500VDCにて)
 適用電線 : 8mm以下(G端子), 5.5mm以下(A~F端子)
 気密性 : 2.9×10⁴ Pa の圧力にて漏れなきこと(1分間・嵌合部より)

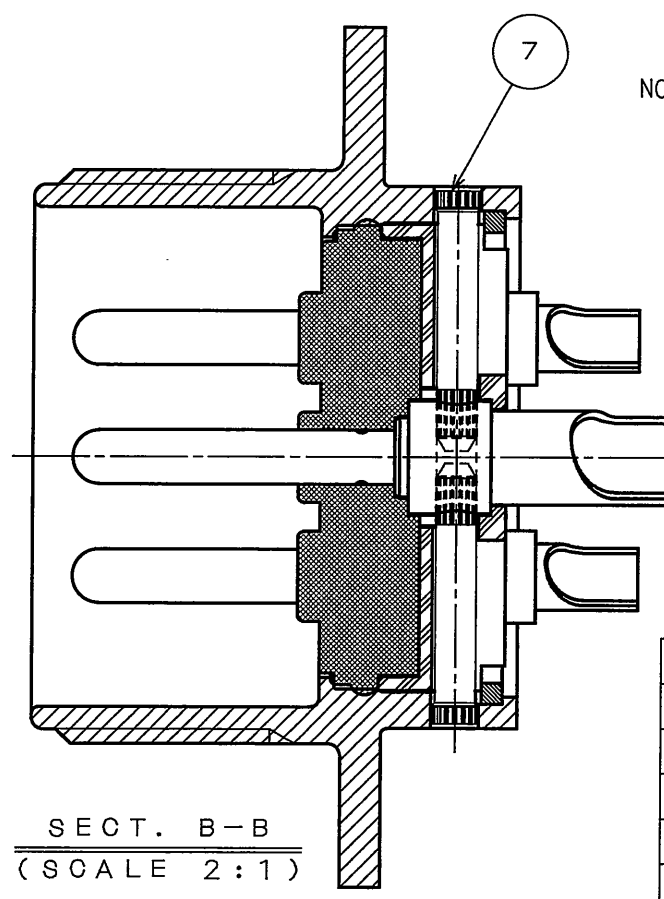
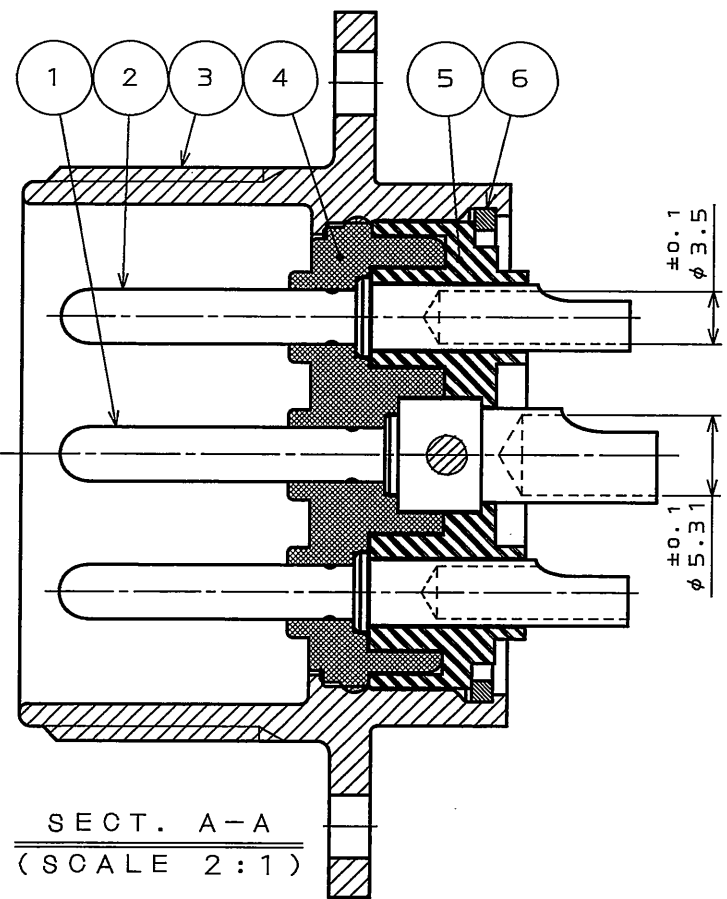
INSERT ROTATING POSITIONS
 インサート回転角度
 (NOTE 5)

- NOTE 1. CONTACT POSITION NUMBER IS MARKED IN THE AREA SHOWN.
 EARTH MARK (⊕) IS MARKED NEAR BY CONTACT No. "G".
2. COMPANY LOGO "JAE" APPEARS IN THE AREA SHOWN.
3. PART NUMBER IS MARKED IN THE AREA SHOWN. INSERT ROTATING POSITIONS "W", "Z" AND "-B" "-R" ARE NOT MARKED. 【JL04V-2E24-10PE(G)】
4. PRODUCTION LOT NUMBER ARE MARKED AS INDICATED.
 ※※※ MANUFACTURER MONTH(1~9, X, Y, Z)
 (JAN.,~SEP.,OCT.,NOV.,DEC.)
 MANUFACTURER YEAR('05,'06,....)
5. TO PREVENT MIS-MATING OF CONNECTOR, THERE ARE THREE INSERT ROTATING POSITIONS AVAILABLE: NORMAL, W AND Z (POSITIONS IS DIFFERENT EACH OTHER). NORMAL POSITION IS SHOWN IN THE FRONT VIEW.

- 注1. 図示の位置に端子番号を表示する。又、保護回路接続(G端子)は ⊕ で表わす。
2. 図示の位置に社名を表示する。【JAE】
3. 図示の位置に品名を表示する。但し、インサート回転角度記号W, Zと-B, -Rは表示しない。【JL04V-2E24-10PE(G)】
4. 図示の位置に製造ロットNo.を表示する。
 ※※※
 製造月(1~9月,X:10月,Y:11月,Z:12月)
 製造年('05,'06,....)
5. コネクタの誤嵌合防止の為、3つのインサート回転角度として互いに角度が異なるノーマル,W,Zポジションがある。正面図は、ノーマルポジションのものである。

7	EARTH PIN	2	COPPER ALLOY	NICKEL PLATING	
6	RETAINING RING	1	COPPER ALLOY	ZINC PLATING	COLOR:BLACK SYSTEM INTERFERENCE COLOR
5	REAR INSULATOR	1	SYNTHETIC RESIN	NONE	COLOR:BLACK
4	FRONT INSULATOR	1	SILICONE RUBBER	NONE	COLOR:BLACK
3	SHELL	1	ALUMINUM ALLOY	ZINC PLATING	COLOR:BLACK SYSTEM INTERFERENCE COLOR
2	CONTACT(LINE)	6	COPPER ALLOY	SILVER PLATING	CONTACT No. A, B, C, D, E, F
1	CONTACT(EARTH)	1	COPPER ALLOY	SILVER PLATING	CONTACT No. G

仕様書 (SPECIFICATION)	第1版 (ORIGINAL DATE)	尺度 (SCALE)	シリーズ (SERIES)	備考 (REMARKS)
JACS-5079 T95-4	14.Dec.2005	1:1	JL04V	日本航空電子工業株式会社 JAPAN AVIATION ELECTRONICS INDUSTRY, LTD.
公差 (GENERAL TOLERANCE)	製図 DR.	名称 (TITLE)		
寸法 (DIMENSION) 角度 (ANGLES)	担当 CHK. N.SASANO	JL04V-2E24-10PE(G)※-B-R		
・ ±0.8 X° ±	査閲 APPD. T.OKAMURA	図面番号 (DRAWING NO.) SJ105357		
・ X ±0.4 X°X' ±	承認 APPD. A. Onogawa	版数 (REV.) 1		
・ XX ±0.1				
・ XXX ±				



DESIGNATION

命名法
 JL04V-2E24-10PE(G)※-B-R

SUFFIX 特殊記号
 COLOR OF SHELL:BLACK SYSTEM INTERFERENCE COLOR
 外殻部品めつき色相 B:黒色系干渉色

INSERT ROTATING POSITIONS
 インサート回転角度
 NONE:NORMAL POSITION W :80° Z :280°

PROTECTIVE EARTH CONTACT No.:6
 保護回路接続端子番号G
 WITH PROTECTIVE EARTH CONTACT
 保護回路接続構造有

特別管理品目
SPECIAL CONTROL ITEM
TUV

DOF-0-212F(05.08)