

4

3

2

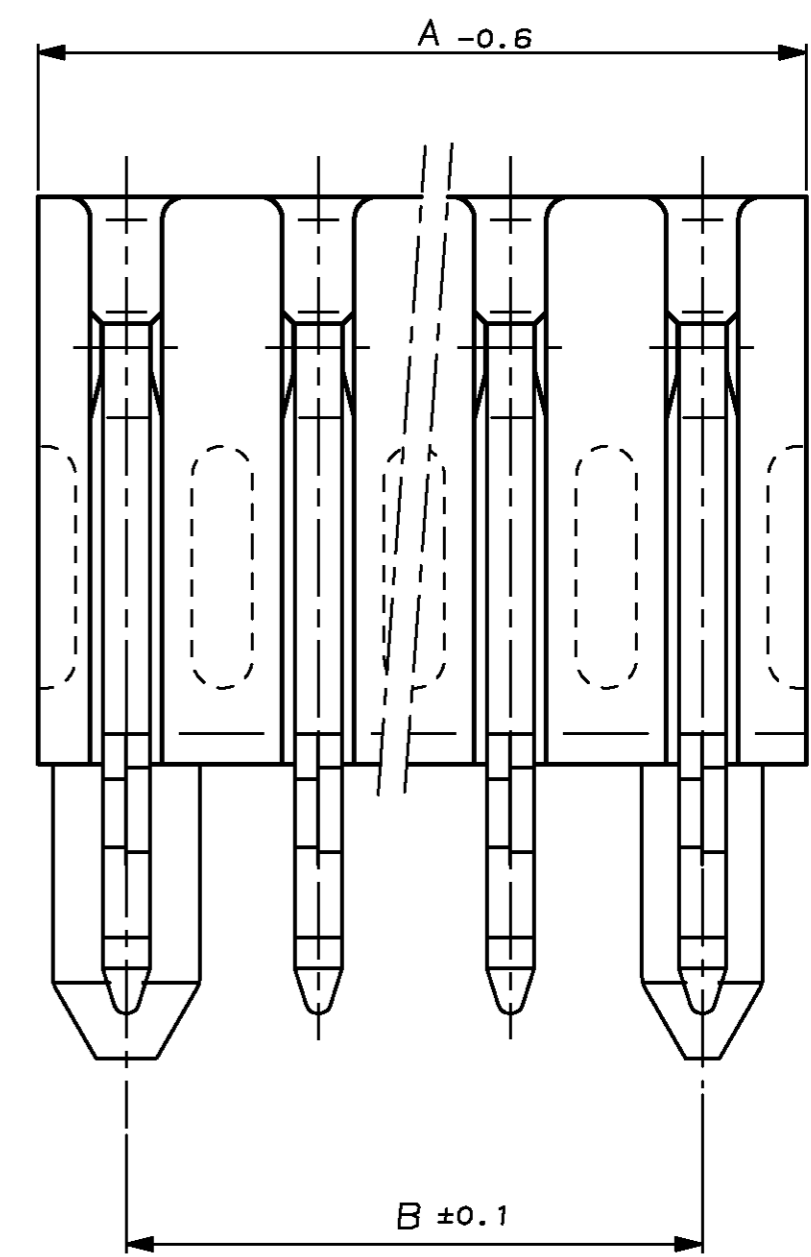
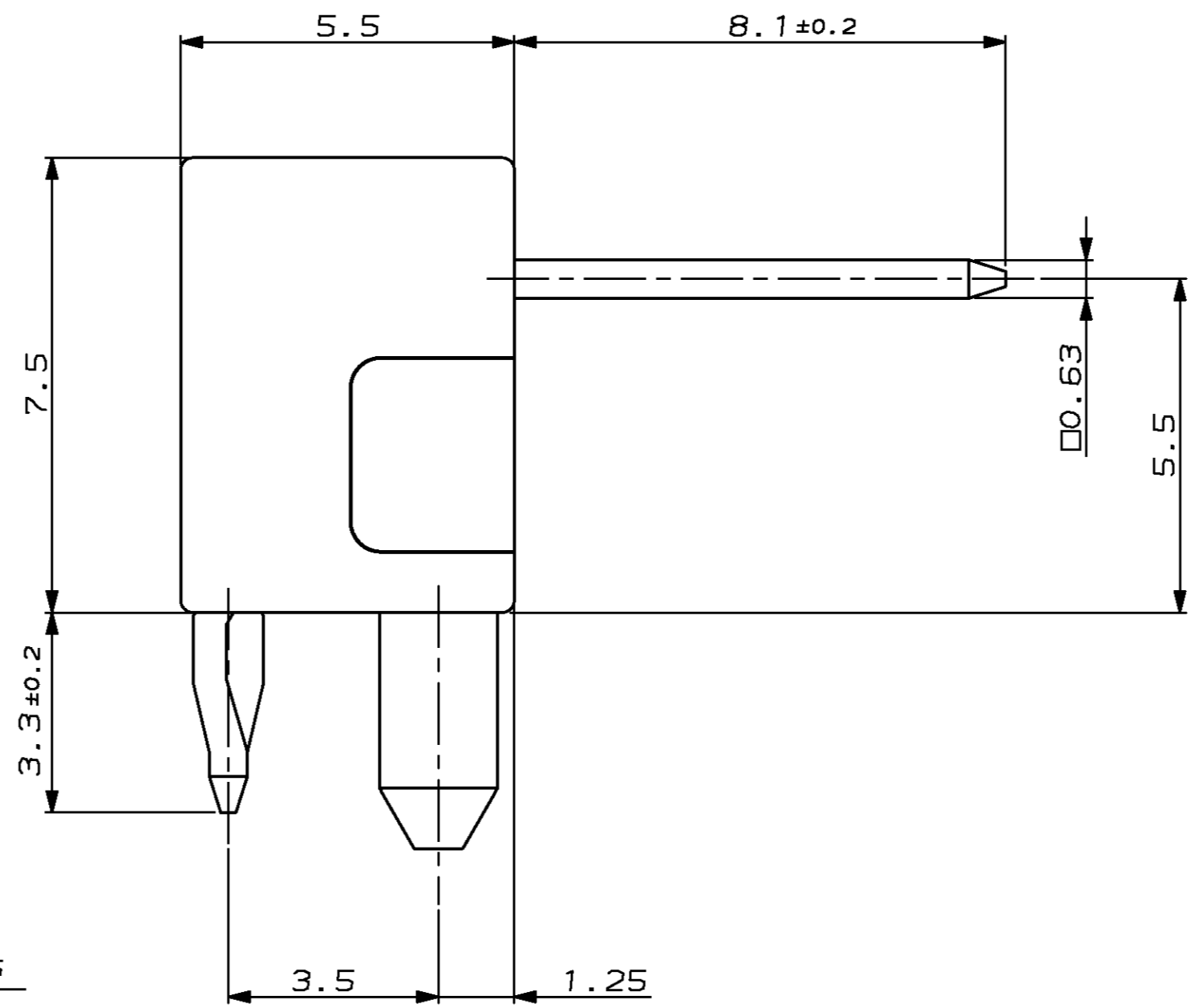
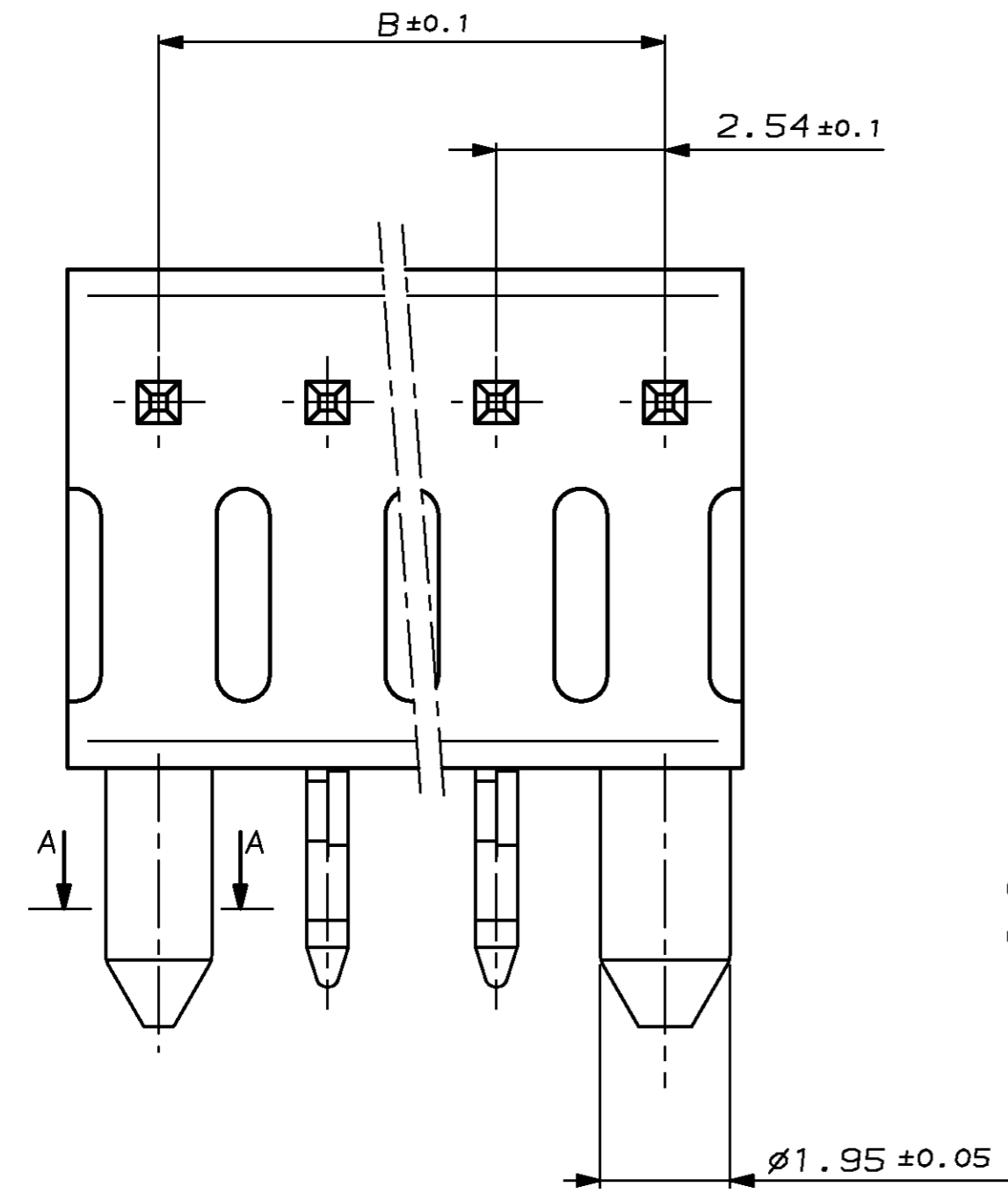
1

NICHT VERMASSTE KANTEN
SIND NICHT MAßSTÄBLICH

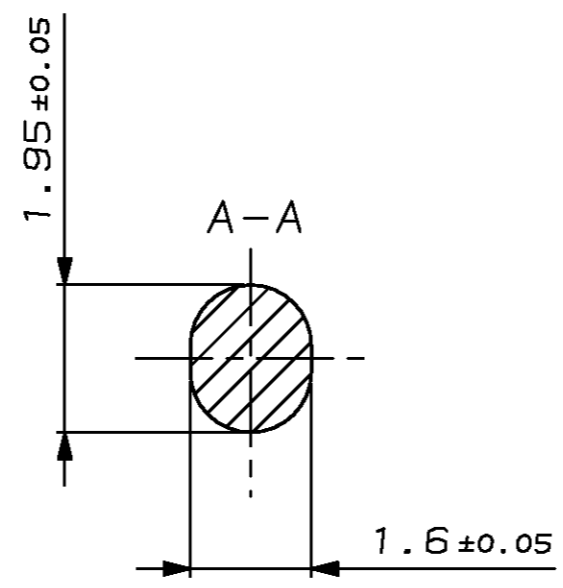
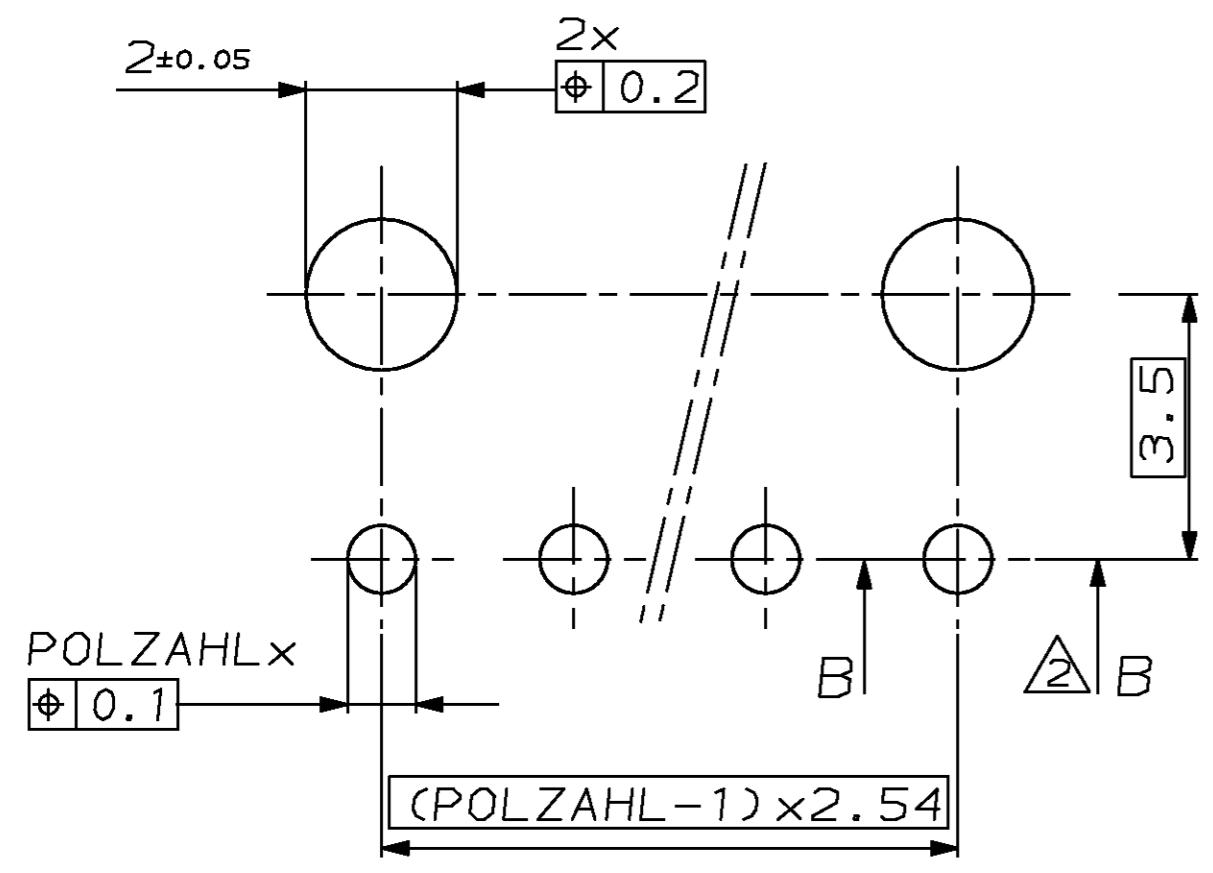
ÄNDERUNGEN DIE DEM TECH-
NISCHEN FORTSCHRITT DIENEN,
BEHALTEN WIR UNS VOR

ZEICHNUNG GESCHÜTZT DURCH
© COPYRIGHT 19 96
AMP DEUTSCHLAND GMBH
ALLE RECHTE VORBEHALTEN

REV.	ÄNDERUNG	DATUM	NAME
A1	ZEICHNUNG NEU ERSTELLT	09.09.96	F.RDT
A2	TOLERANZEN HINZU, EG00-0430-97	10.04.97	M.STEIN
A3	EG00-1320-96 BLATT 2 VON 2 HINZU BEM.2: SnPb DICKE WAR 4 - 10µm	08.10.97	F.RDT



LOCHBILD DER LEITERPLATTE



BEMERKUNGEN:

- 1 KONTAKT: MIN. 2.0µm VORVERZINNT ÜBER 1.27µm NICKEL
GEHÄUSE: SCHWARZ
- 2 SCHNITT B-B: SIEHE SEITE 2 VON 2
- 3 KONTAKT: CuSn
GEHÄUSE: PBTP GF
- 4. STANZKANTEN BLANK

969 591
NUMMER
VERMENDET FÜR
PASSEND ZU
CAD-ORIGINAL
ZEICHNUNG NICHT ÄNDERN
WAR NR. 96-52560-2

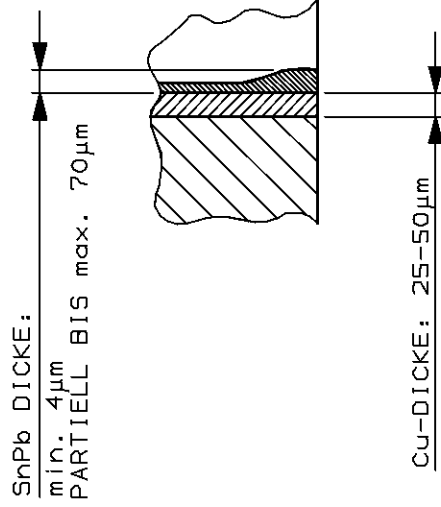
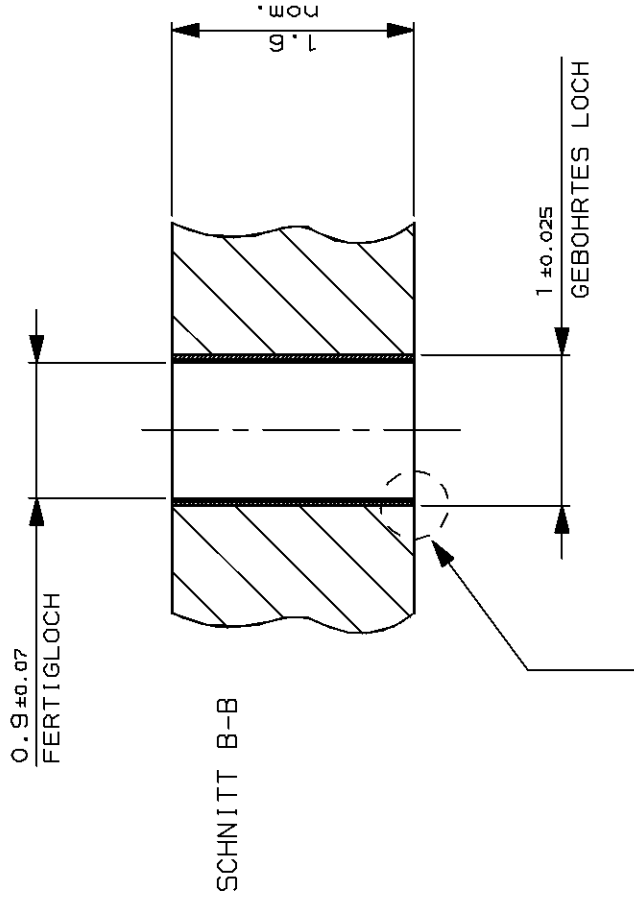
BEZ.	GEPR.	GEZ.	GEPR.	W	W	W	W
F.REICHARDT	09.09.96	M.SCHAARSCHMIDT					

ZEICHNUNG GÜLTIG AB KW42/97..	
AMP	AMP DEUTSCHLAND GmbH D-63225 Langen
BENENNUNG	K
AMPMODU II STIFTLAISTE MIT ACTION PIN, 90°	
FORMAT A2	ZEICHNUNGS-NR. 969 591
MASSTAB 10:1	BLATT 1 VON 2
REV. A3	

DIESES ZEICHNUNGSDOKUMENT WIRD DURCH AMP INCORPORATED KONTROLLIERT. THIS DRAWING IS A CONTROLLED DOCUMENT FOR AMP INCORPORATED.
 AENDERUNGEN, DIE DEM TECHNISCHEN FORTSCHRITT DIENEN, SIND VORBEHALTEN. IT IS SUBJECT TO CHANGE AND THE CONTROLLING ENGINEERING
 DEN JEWEILS LETZTUELTIGEN AENDERUNGSSTAND ERFAHREN SIE AUF ANFRAGE. ORGANIZATION SHOULD BE CONTACTED FOR THE LATEST REVISION.

MATED WITH: PASSEND ZU:	LOC	DIST	REVISIONS AENDERUNGEN	
-	AI	-	DESCRIPTION	DATE
PROJEKT NR.: E96-52560	-	-	BESCHREIBUNG	-
	-	-	SIEHE SEITE 1 VON 2	
			DMN	APVO
			-	-

HOLE SPECIFICATION ACCORDING IEC 60352-5
SPEZIFIZIERUNG DES LOCHAUFBAUS NACH IEC 60352-5



DIMENSIONS: DIMENSIONEN: mm	DMN	09.10.97	MATERIAL	FINISH	
	F. REICHARDT	13.10.97	-	OBERFLAECHE/FARBE	-
TOLERANCES UNLESS OTHERWISE SPECIFIED; ALL GEMEINTOLERANZEN	CHK	13.10.97	AMP Deutschland GmbH		
	F. REICHARDT	13.10.97	D - 63225 Langen		
ISO 9015 ISO 2768 - mH - E DIN 16901 - 140	APVO	13.10.97	NAME		
	G. FELDMEIER	13.10.97	AMPMODU II STIFTLASTE		
PLC ±0.1 PLC ±0.1 PLC ±-	PRODUCT SPEC		MIT ACTION PIN, 90°		
	PRODUKTSPEZ.		SIZE	CAGE CODE	DRAWING NO
APPLICATION SPEC VERARBEITUNGSSPEZ.			A4 00779	C=969	591
			RESTRICTED TO NUR FUER		
WEIGHT GEMICHT			/KUNDENZEICHNUNG		
CUSTOMER DRAWING			MASSSTAB	20:1	BLATT
			2	VON	2
					A3

