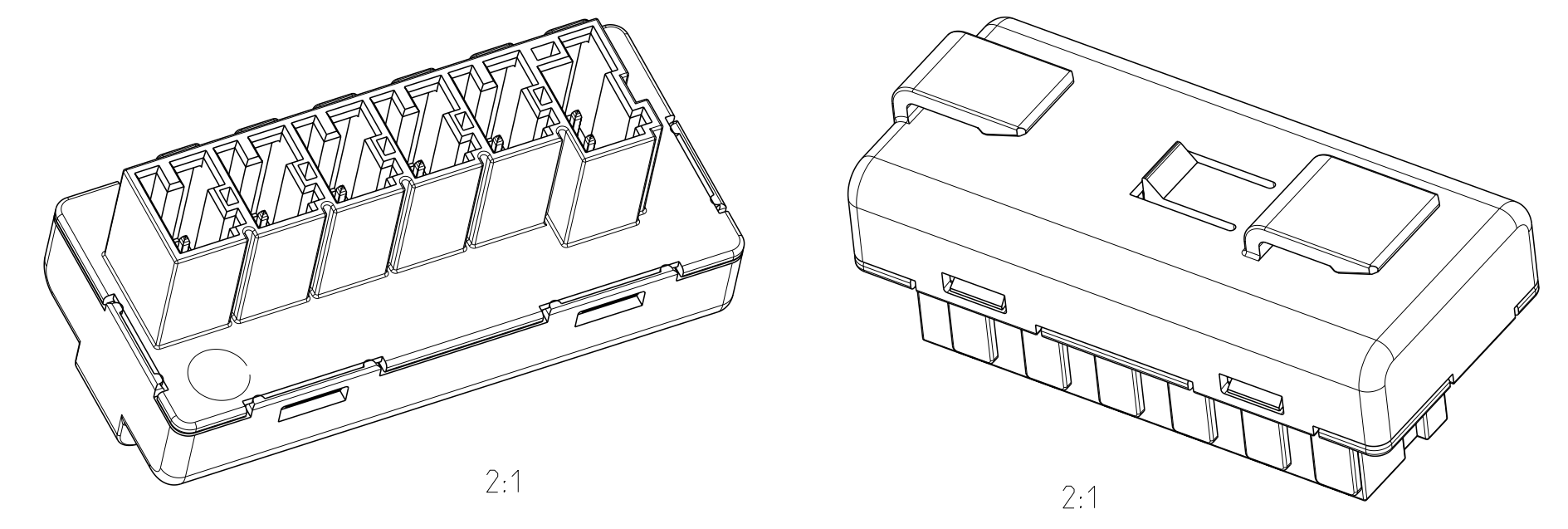
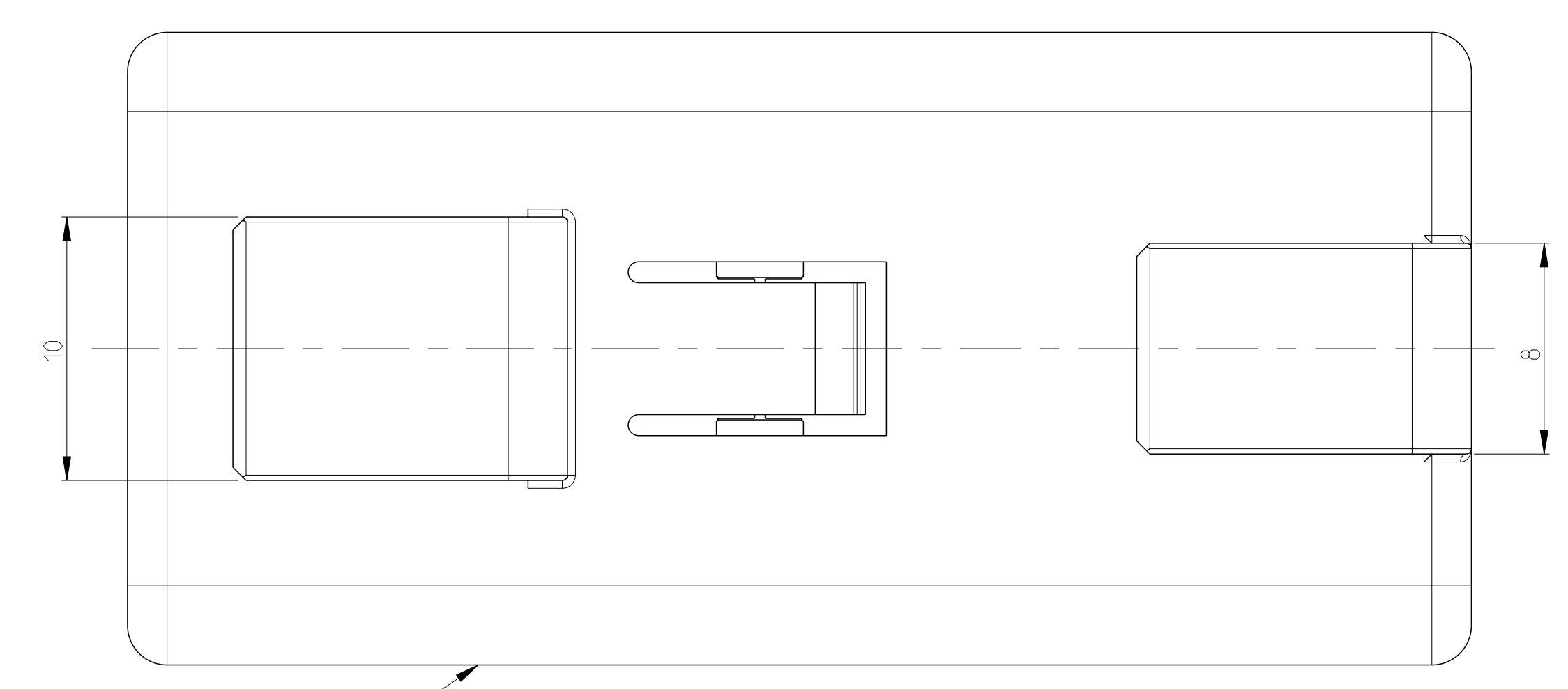
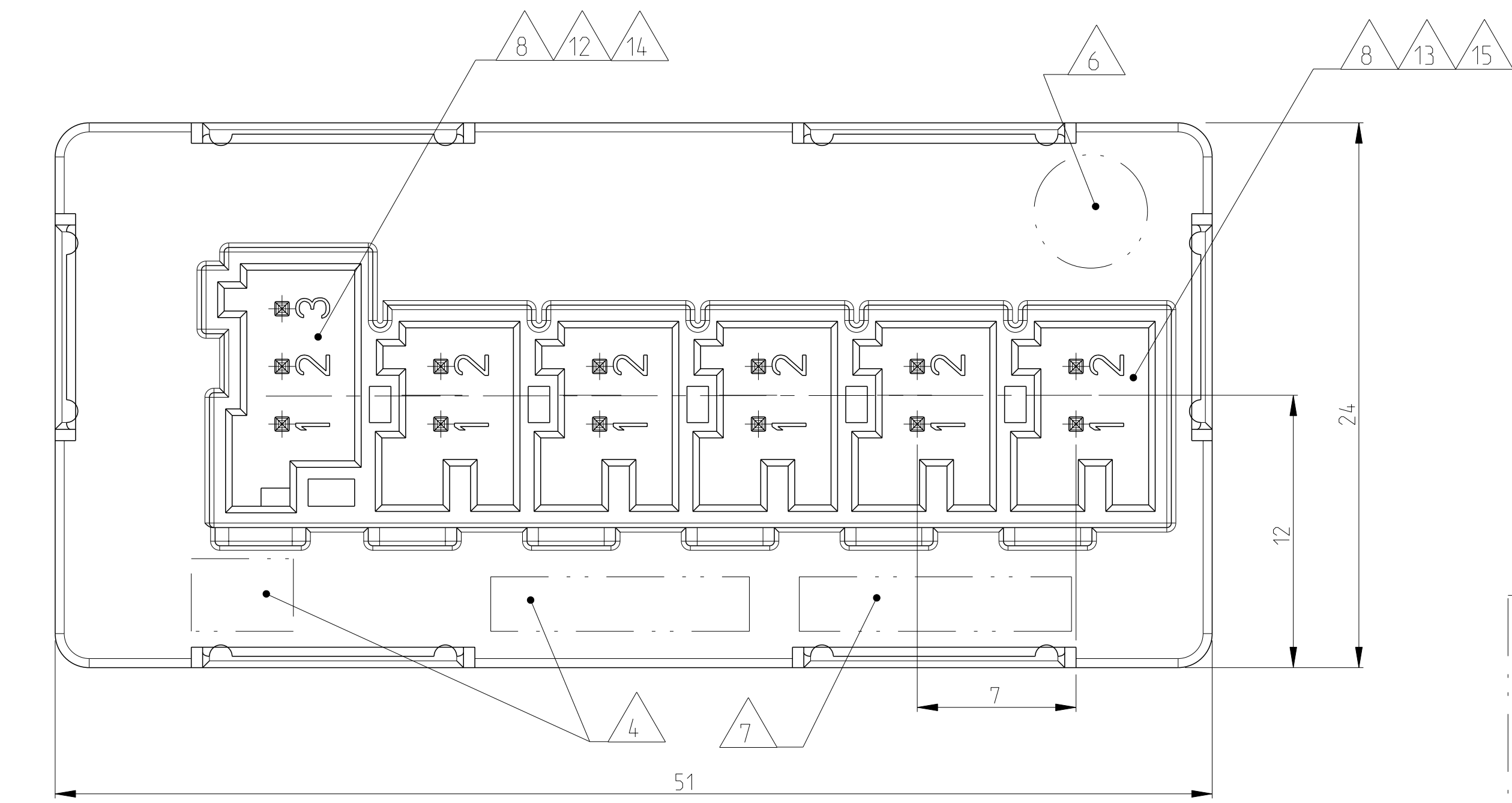
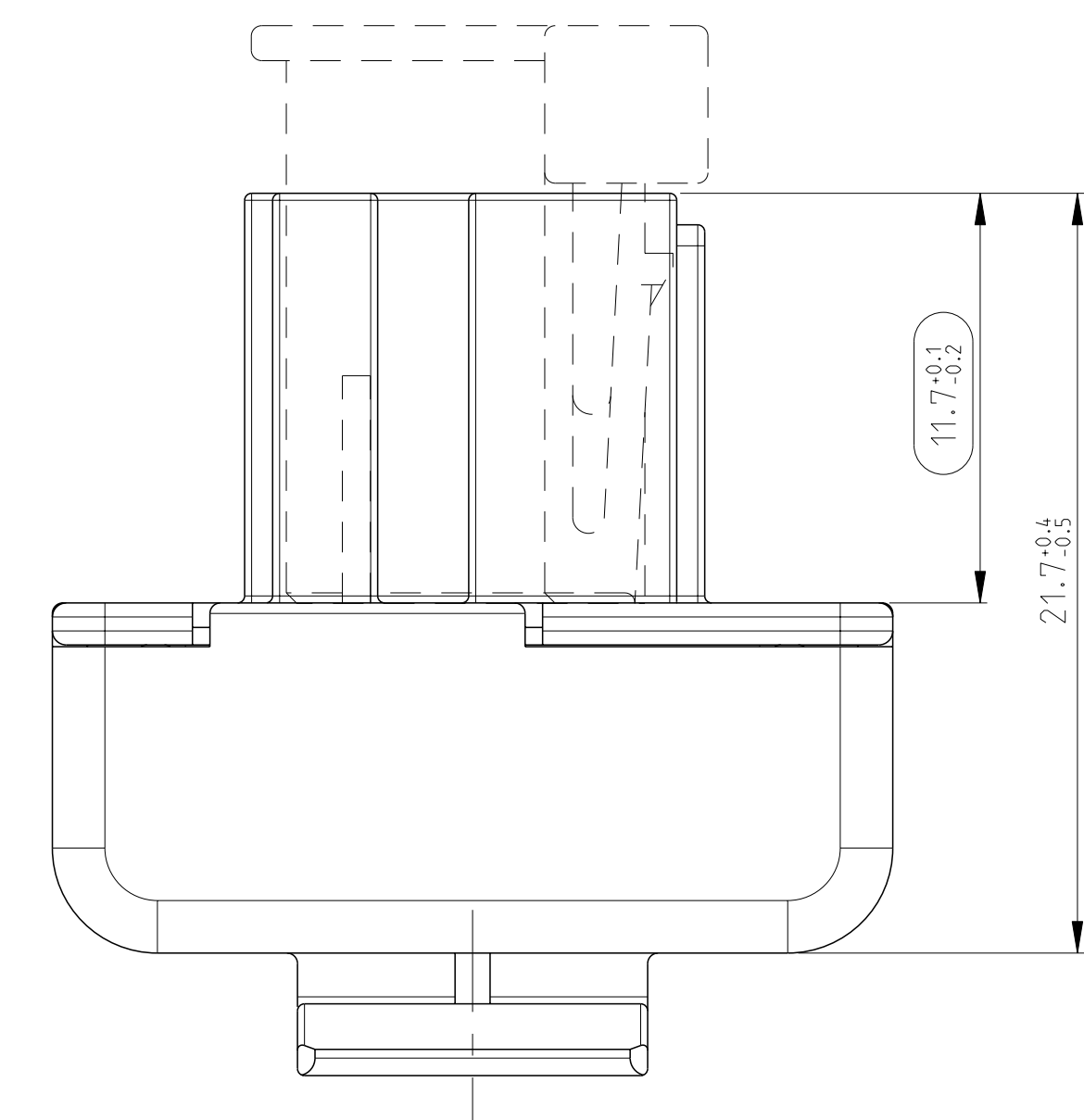
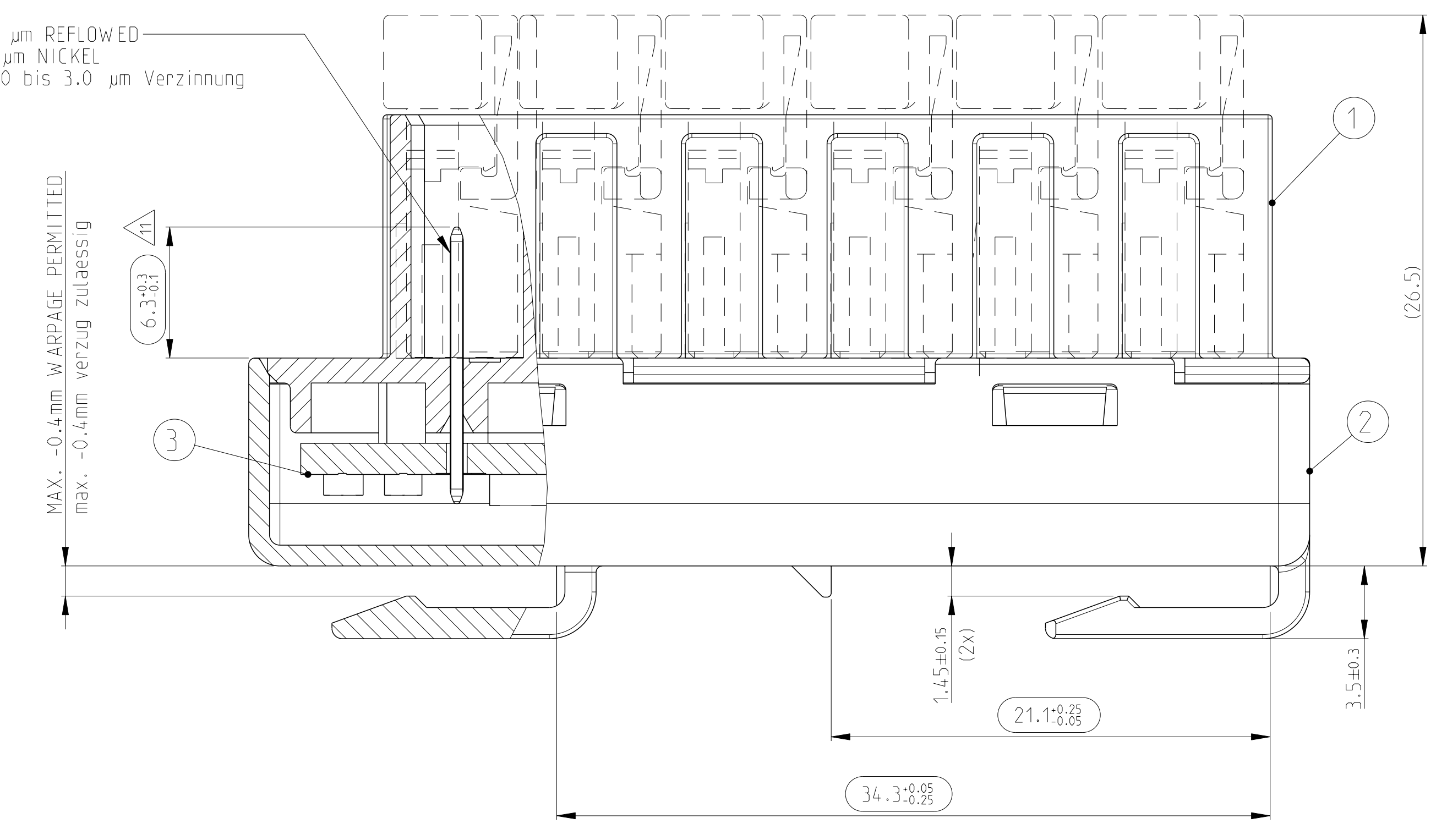


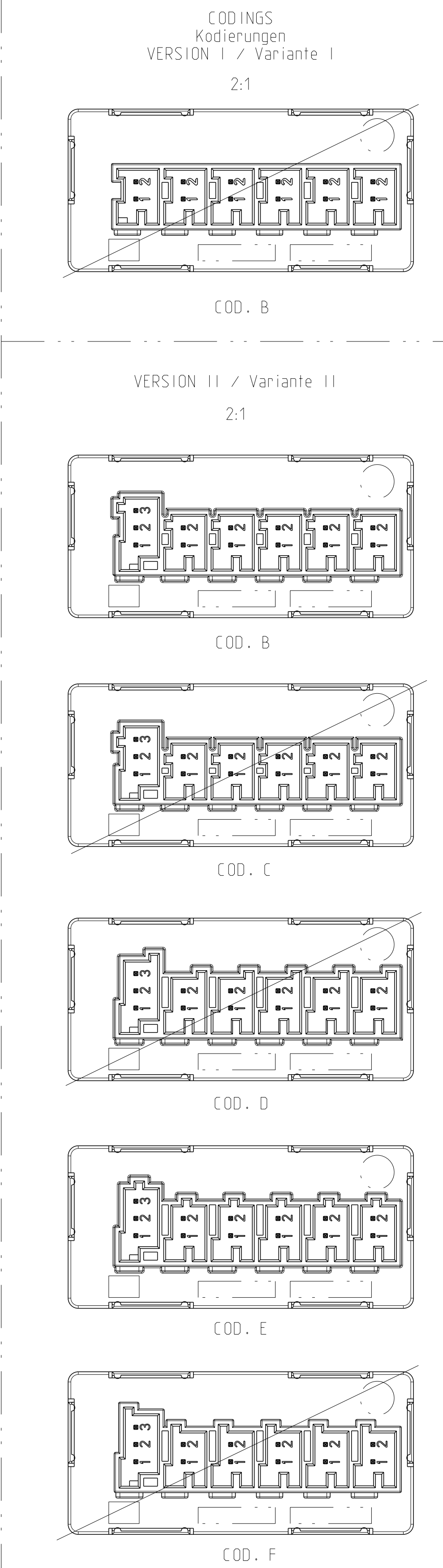
LOC	DIST	REV	DATE	BY	APP
A1	-	A	1982010	CR	-



CONTACT SURFACE 1.0 TO 3.0 μm REFLOWED TINPLATING OVER 1.3 TO 2.2 μm NICKEL
 Kontaktoberfläche der Pins 1.0 bis 3.0 μm Verzinnung über 1.3 bis 2.2 μm Nickel

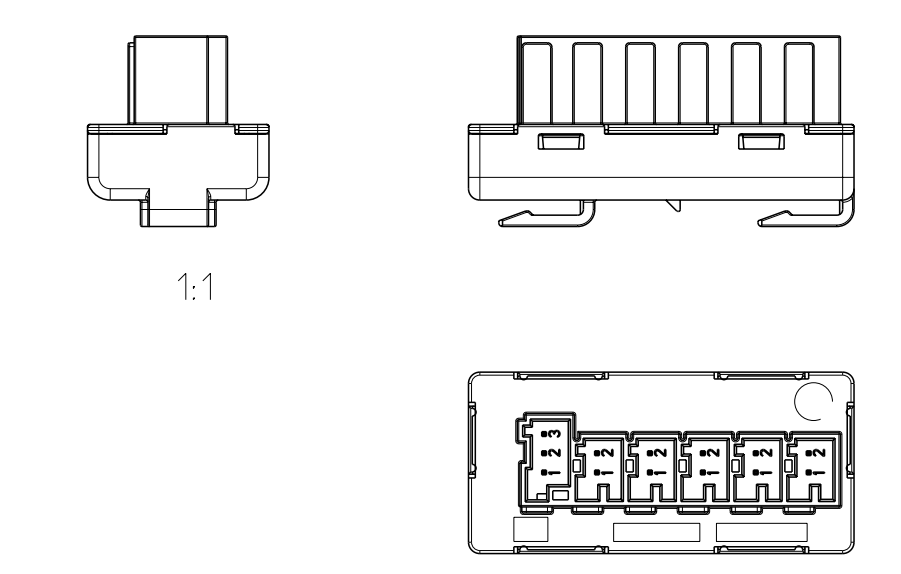
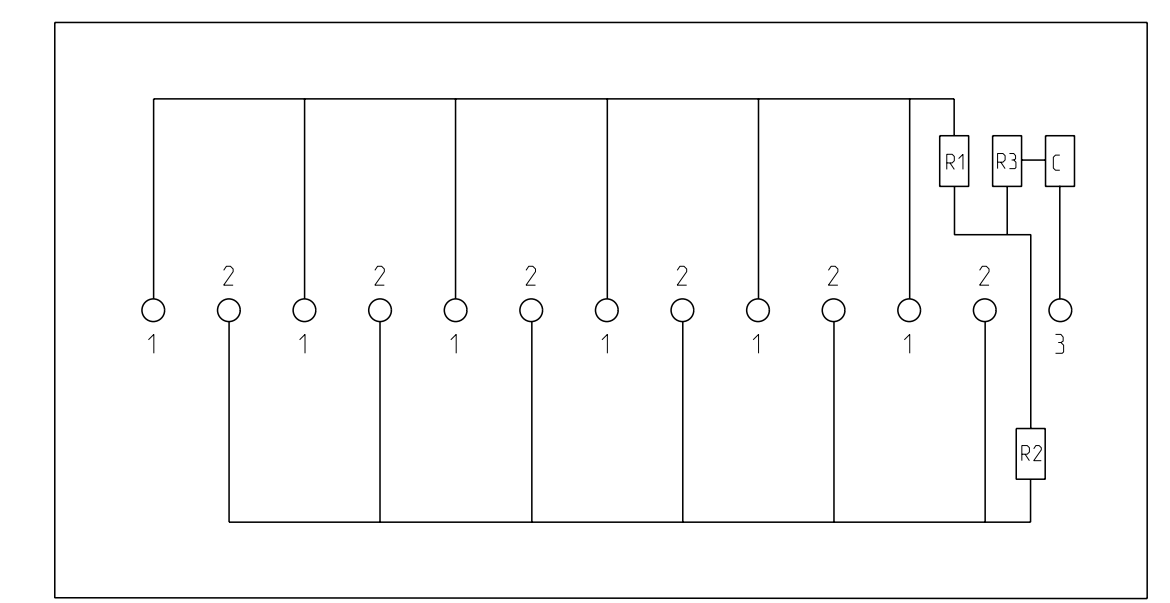


- NOTES
 Bemerkungen
- ONLY THE GERMAN LANGUAGE SHALL BE BINDING
 Massgebend ist der deutsche Text
 - 2- -1 AS SHOWN
 wie gezeichnet
 - FUNCTIONALLY MEASUREMENTS MARKED WITH
 Funktionsbestimmende Maße, sind mit gekennzeichnet
 - SUPPLIER MARK
 Lieferantenkennzeichnung
 - MANUFACTURING IDENTIFIER
 Herstellungskennung
 - DATE INSERT
 Datumsstempel
 - MATERIAL IDENTIFICATION
 Materialbezeichnung
 - CODINGS ACCORDING TO THE CODING DESIGNATION OF THE SPECIFICATION AND THE SUITABLE SOCKET HOUSINGS.
 Kodierungen entsprechen den Kodierungsbezeichnungen der AV und der zugehörigen Buchsengehäuse.
 - SMD-PARTS ON PRINTED CIRCUIT BOARD:
 RESISTORS:
 R1 AND R2 = 56-64 Ω ±1%, 250 mW; R3 = 10 Ω ±5%, 200 mW
 CONDENSER: C1 = 47 nF
 FERRIT CHIPS: K = TDK HF70ACB322513
 SMD-Bauteile auf der Leiterplatte:
 Widerstände:
 R1 AND R2 = 56-64 Ω ±1%, 250 mW; R3 = 10 Ω ±5%, 200 mW
 Kondensator: C1 = 47 nF
 Ferritkerne: K = TDK HF70ACB322513
 - DIMENSION WAS DETERMINATED DIFFERENT FROM SPECIFICATION 114-18562 AND 114-18563
 Mass abweichend von Ausführungsvorschrift 114-18562 und 114-18563 festgelegt

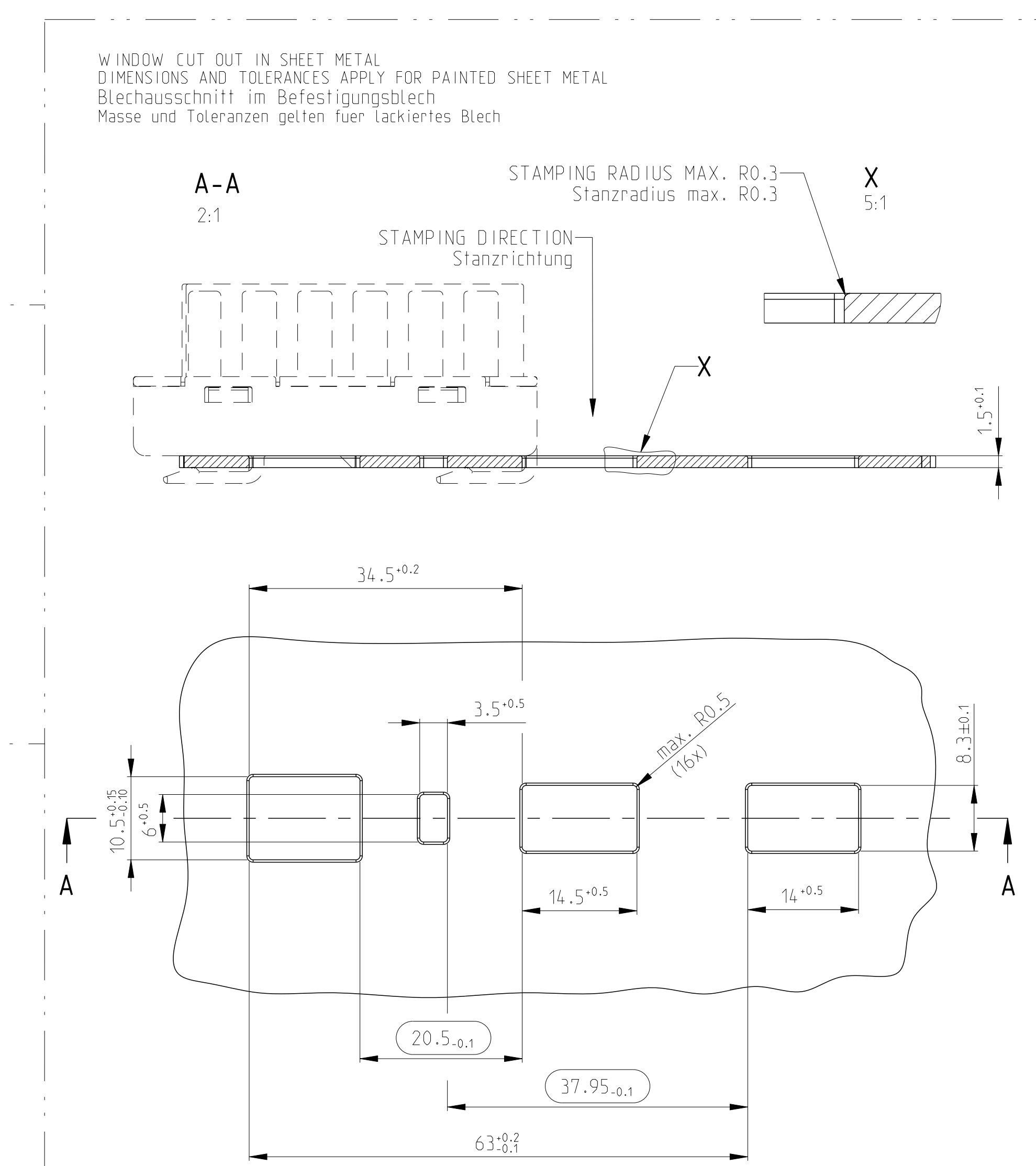
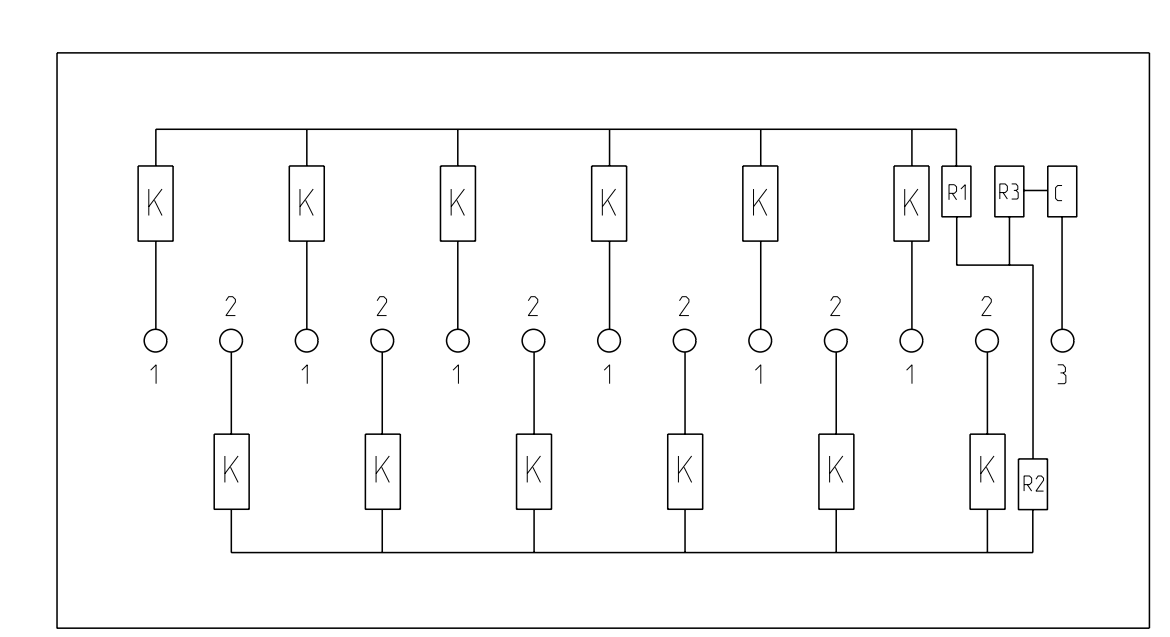


NOTE Bem.	FEATURE Merkmal	Tyco Electronics - No.
12	AV - INTERFACE AV - Schnittstelle	114-18563
13	AV - INTERFACE AV - Schnittstelle	114-18562
14	USEABLE SOCKET HSG passende Kupplung	14-18640
15	USEABLE SOCKET HSG passende Kupplung	14-18639
16	PRODUCT - SPEC. Produkt - Spez.	108-18861

WIRING DIAGRAM / Schaltplan
 TE-PN: 5-1418637-5



WIRING DIAGRAM / Schaltplan
 TE-PN: 2-1418637-5



ENERGIEVERTEILER CAN 5x2/1x3pol.	0.012	e	5-1418637-5	C	1	Leiterplatte bestückt PRINTED CIRCUIT BOARD	-	-	3
					1	Deckel COVER	PA6-GF30 ACC., DR. 5x20	natur/NATURE	2
					1	Stiftwanne 5x2/1x3pol., MDS PIN-HEADER 5x2/1x3POS., MDS	PA6-GF30 ACC., DR. 5x20	natur/NATURE	1
					1	Leiterplatte bestückt PRINTED CIRCUIT BOARD	-	-	3
					1	Deckel COVER	PA6-GF30 ACC., DR. 5x20	natur/NATURE	2
					1	Stiftwanne 5x2/1x3pol., MDS PIN-HEADER 5x2/1x3POS., MDS	PA6-GF30 ACC., DR. 5x20	gruen/GREEN aemtl./SIMILAR RAL 6007	1
Benennung TITLE	Masse (kg) MASS (kg)	COD	Tyco Electronics Bestell.-Nr. ORDER-NO.	REV	QTY	Benennung TITLE	Werkstoff MATERIAL	Oberflaeche/Farbe SURFACE/COLOR	Pos. ITEM

12 JAN 2010
 Tyco Electronics
 CAN MODUL 5x2POS. / 1x3POS., ASSY
 Potentialverteiler 5x2pol. / 1x3pol., ASSY
 00779
 1418637
 CUSTOMER DRAWING