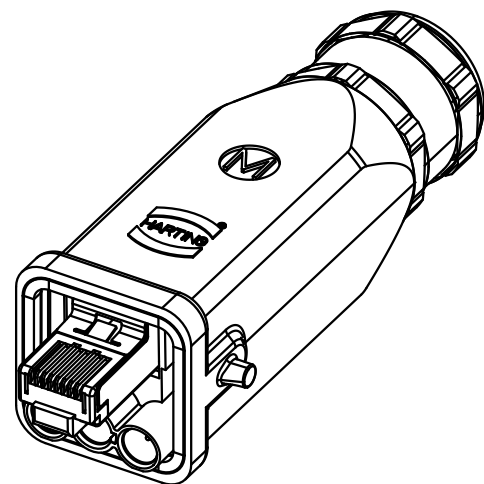
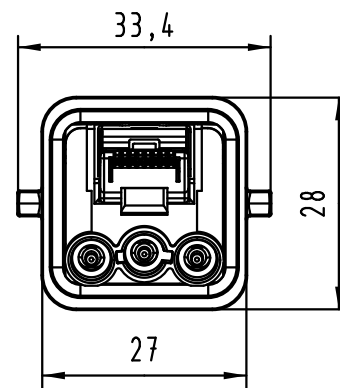
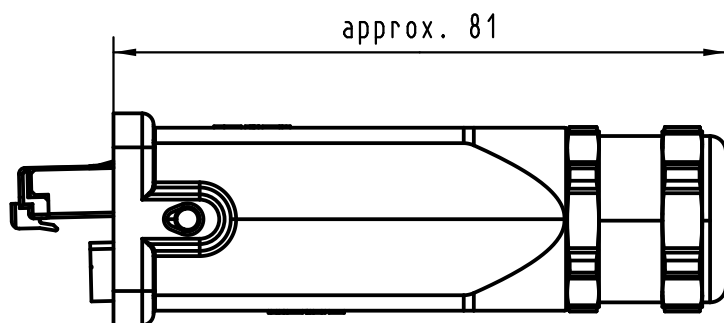


Anzugsmomente:  
*tightening torque:*

- ① Gehäuse/Kabelverschraubung: 10Nm  
*hood/cable clamp: 10Nm*
- ② Kabelverschraubung/Kabel: abhängig vom Kabel,  
Festlegung durch Kunden  
*cable clamp/cable: depends on cable jacket,  
to be defined by customer*
- ③ Dichtschraube M3: 0,5Nm  
*sealing screw M3: 0.5Nm*



weitere Informationen siehe: DS 09 57 510 08 02  
*further information see: DS 09 57 510 08 02*

All Dimensions in mm Original Size DIN A 4		Techn. Character.			Nicht tolerierte Maß/Free size tolerances			
Mod.	Dat.	Name	Dat.	Name	Maßstab/Scale  1:1	Han 3A M Plug DC, RJ 45 Data, metal		
			Detail.	01.10.07 Hage.				
			Insp.	01.10.07 mte				
			Stand.					
36431	22.09.11	Hage.	HARTING Electronics GmbH & Co. KG			TB 09 57 308 0501 000		
34205			D-32339 ESPELKAMP					
						Blatt/page		
						Sub.		

