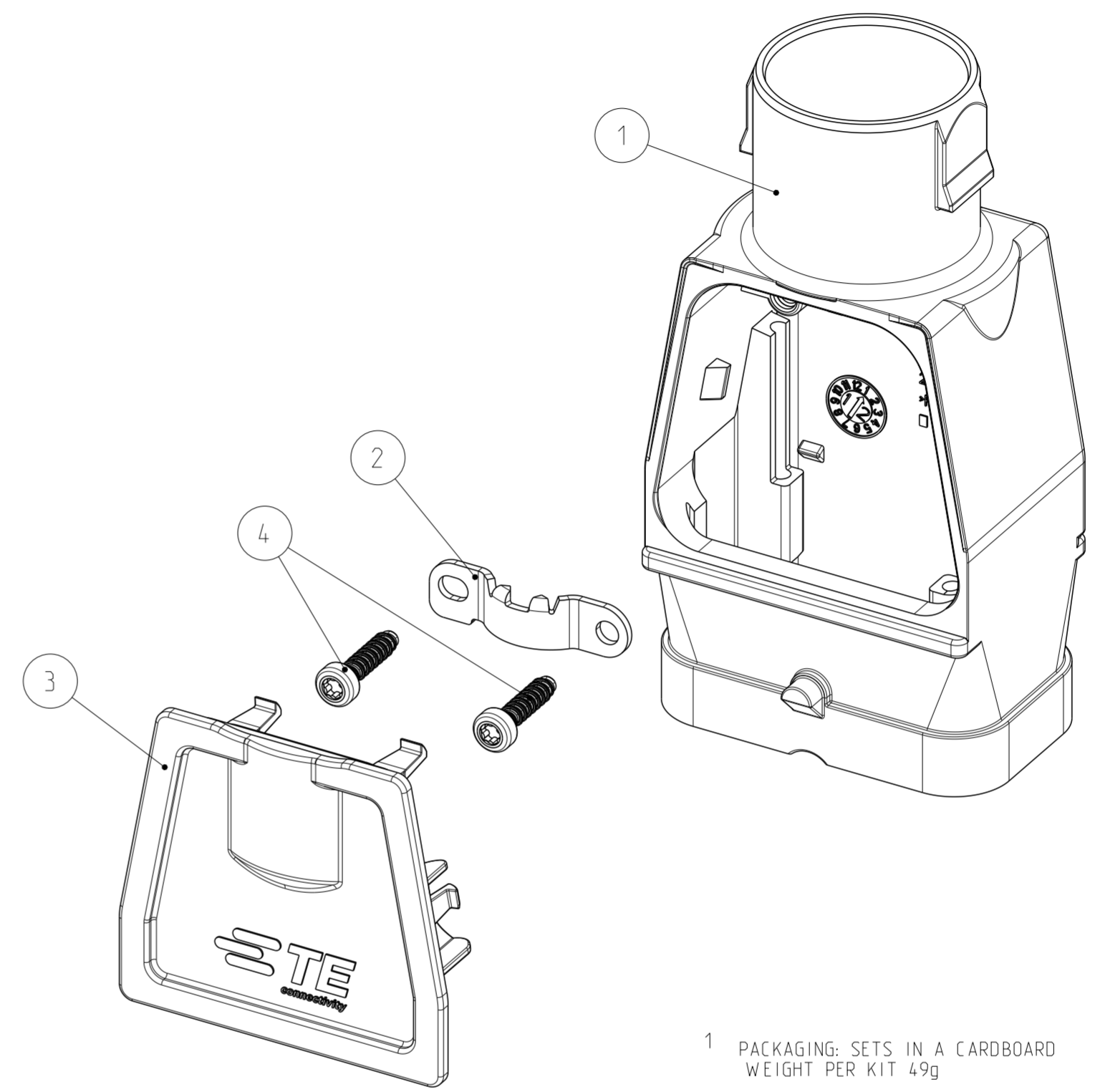
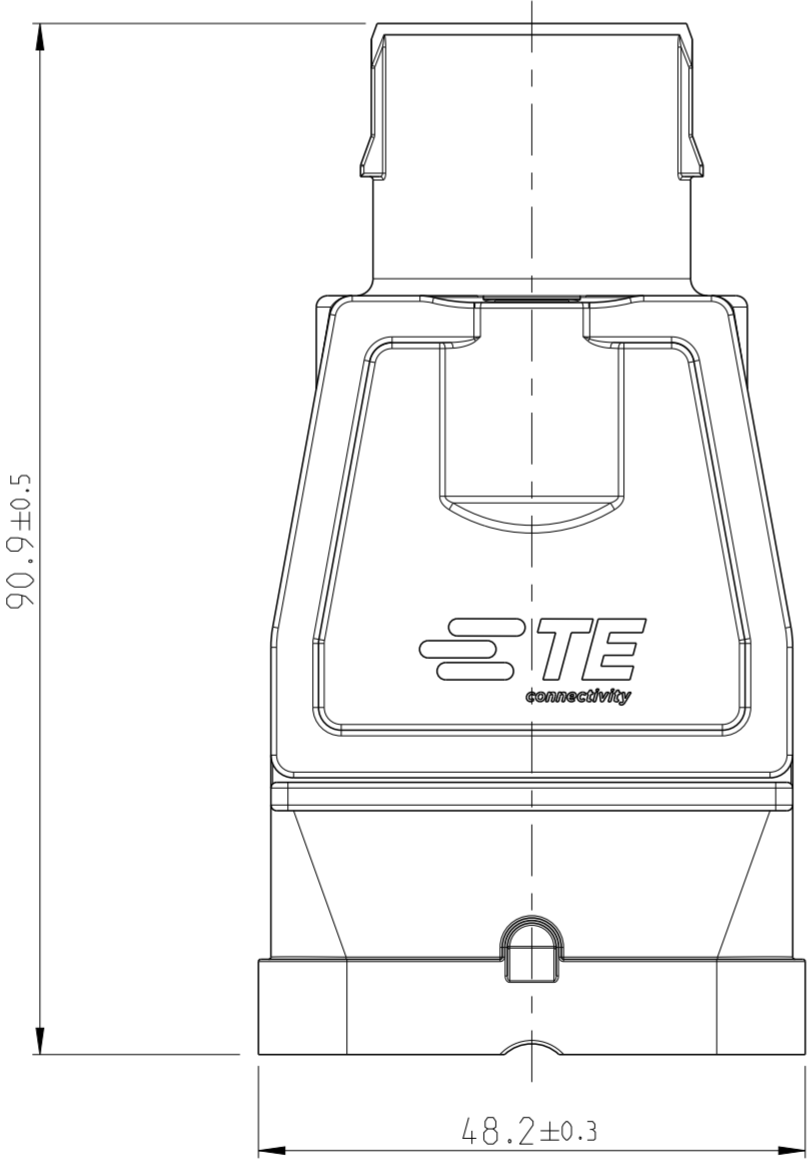
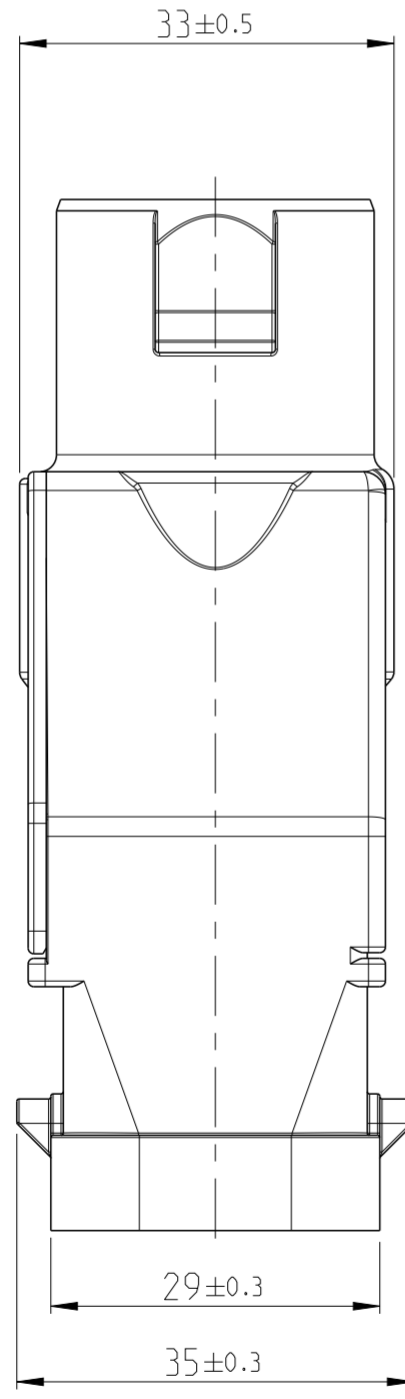
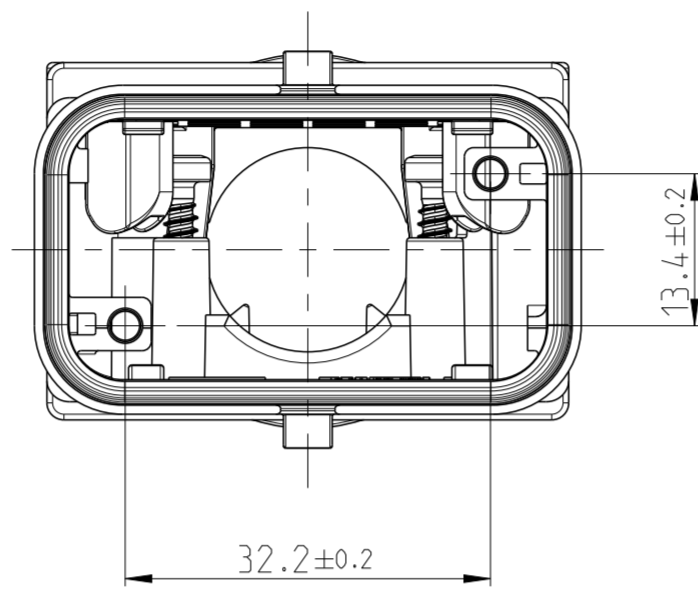


THIS DRAWING IS UNPUBLISHED  
 VERTRÄULICHE UNVERÖFFENTLICHTE ZEICHNUNG  
 © COPYRIGHT 2011 Tyco Electronics AMP GmbH

RELEASED FOR PUBLICATION  
 FREI FUER VERÖFFENTLICHUNG  
 12.JUL. 2011  
 ALL RIGHTS RESERVED.  
 ALLE RECHTE VORBEHALTEN.

MATED WITH:  
 PASSEND ZU:

LOC	DIST	REVISIONS					
A1	-	P	LTR	DESCRIPTION	DATE	DWN	APVD
PROJEKT NR.:		B1		POS. 1 AND 3 REWORKED PER PCN E-13-007067	13JUN2013	ER	DO
		B2		PARTS LIST REWORKED PER PCN E-13-016776	31OCT2013	ER	DO
		C1		PARTS LIST POS. 3 REWORKED (PCN E-14-00909)	21JAN2014	ER	DO
		C2		POS. 4 ADDED. NOTE 2 REMOVED (PCN E-15-016526)	11NOV2015	ER	DO



1 PACKAGING: SETS IN A CARDBOARD  
 WEIGHT PER KIT 49g

1 VERPACKUNG: SETS IN EINEM KARTON VERPACKT  
 GEWICHT PRO BAUSATZ 49g

TE ORDER NO. BESTELL-NR.	REV.	POS.	QTY. STK.	DESCRIPTION BENENNUNG	SURFACE OBERFLAECHE COLOUR/FARBE	MATERIAL
2120451-1	B	4	2	SCREW FOR PLASTIC SCHRAUBE FUER KUNSTSTOFF	Zn PLATED VERZINKT	STEEL STAHL
	C	3	1	COVER WITH SEAL 180° PLASTIC DECKEL MIT DICHTUNG 180° KUNSTSTOFF	BLACK SCHWARZ	PBT-GF15
	B	2	1	GLAND PLATE KABELSCHELLE	CuSn4	PRE-TINNED VORVERZINNT
	B	1	1	HOOD WITH SEAL 180° PLASTIC HAUBE MIT DICHTUNG 180° KUNSTSTOFF	BLACK SCHWARZ	PBT-GF15

DIESE ZEICHNUNG IST EIN KONTROLLIERTES DOKUMENT.  
 BEMASSUNGEN UND TOLERANZEN GEMAESS GPS (ISO STANDARDS).  
 TOLERANCING ISO 8015  
 TOLERIERUNG ISO 8015

THIS DRAWING IS A CONTROLLED DOCUMENT.  
 DIMENSIONING AND TOLERANCING PER GPS (ISO STANDARDS).

DWN S. HECK 12JUL2011  
 CHK K.-H. HESS 12JUL2011  
 APVD S. HEIN 12JUL2011

**STE** TE Connectivity

NAME HOOD KIT MOTORMAN HC 180 PLASTIC  
 HAUBEN KIT MOTORMAN HC 180 PLASTIC

PRODUCT SPEC 108-94252  
 APPLICATION SPEC

SIZE A2 CAGE CODE 00779 DRAWING NO. C-2120451  
 WEIGHT 48.7g

Customer Drawing /KUNDENZEICHNUNG SCALE 3:2 SHEET 1 OF 1 REV C2