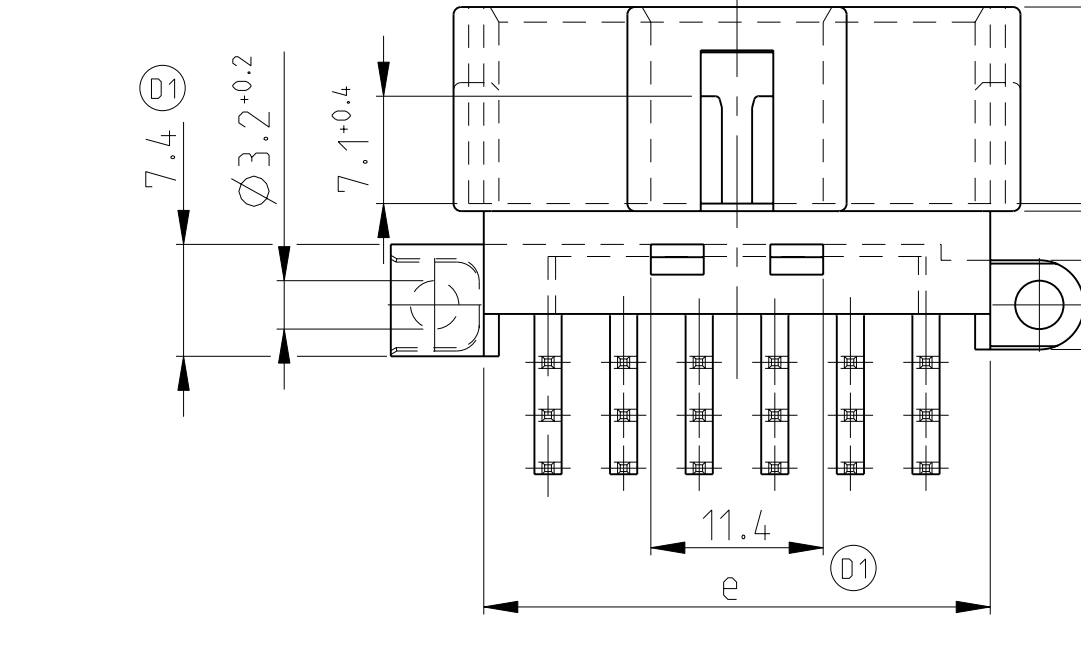
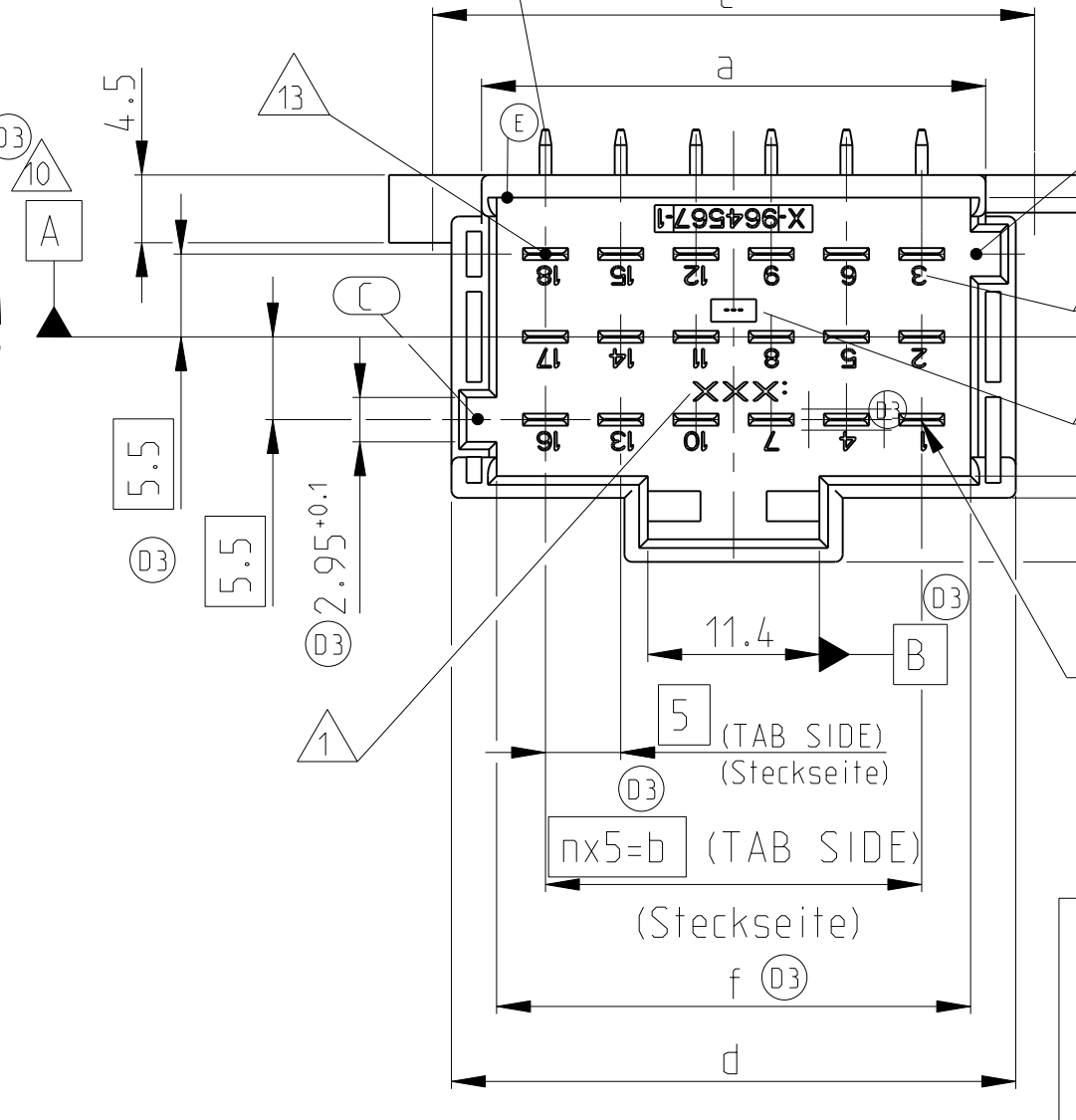


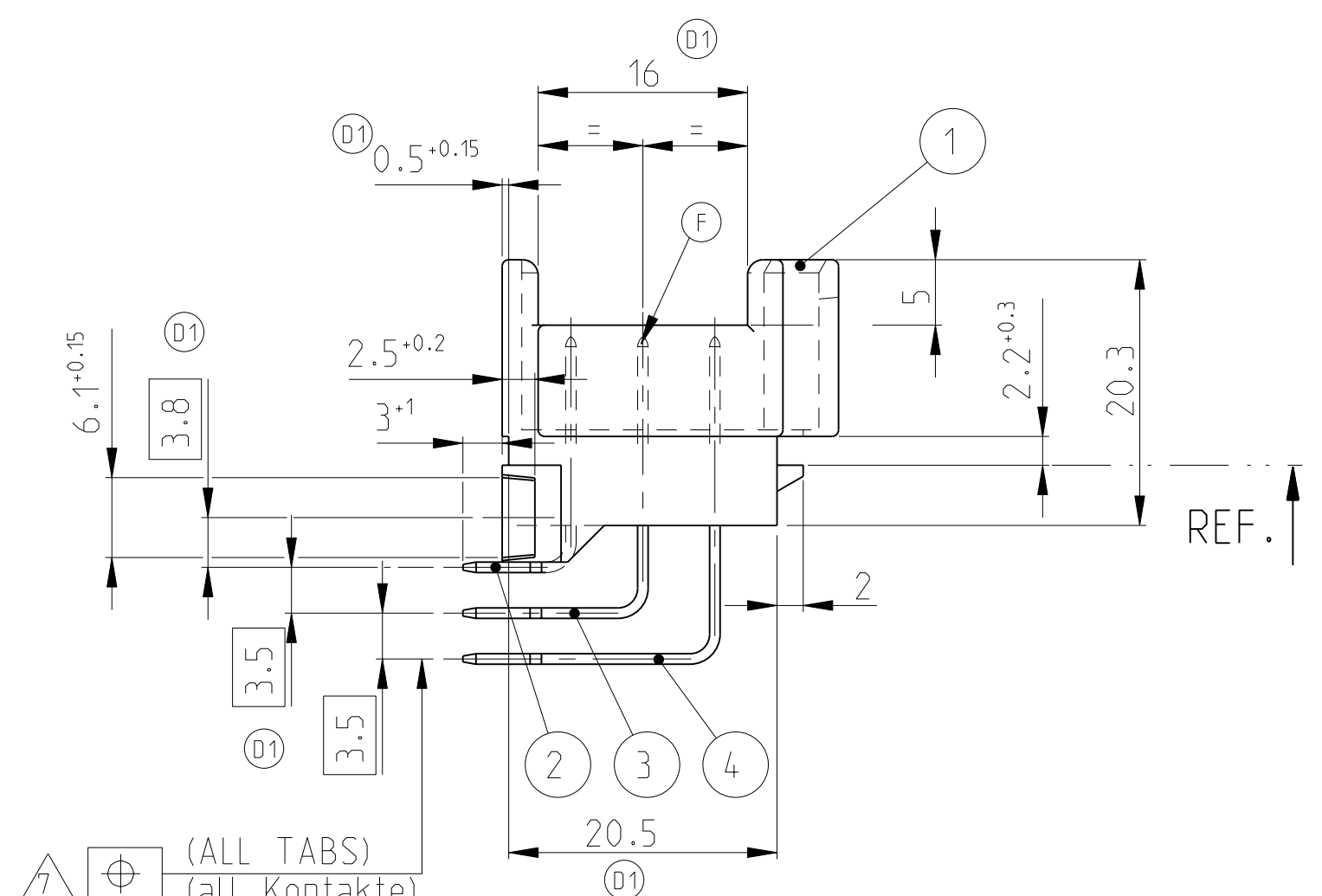
(ALL TABS)  
(alle Kontakte)



DIAGONAL DIM. 1.1±0.1  
Diagonalmass 1.1±0.1



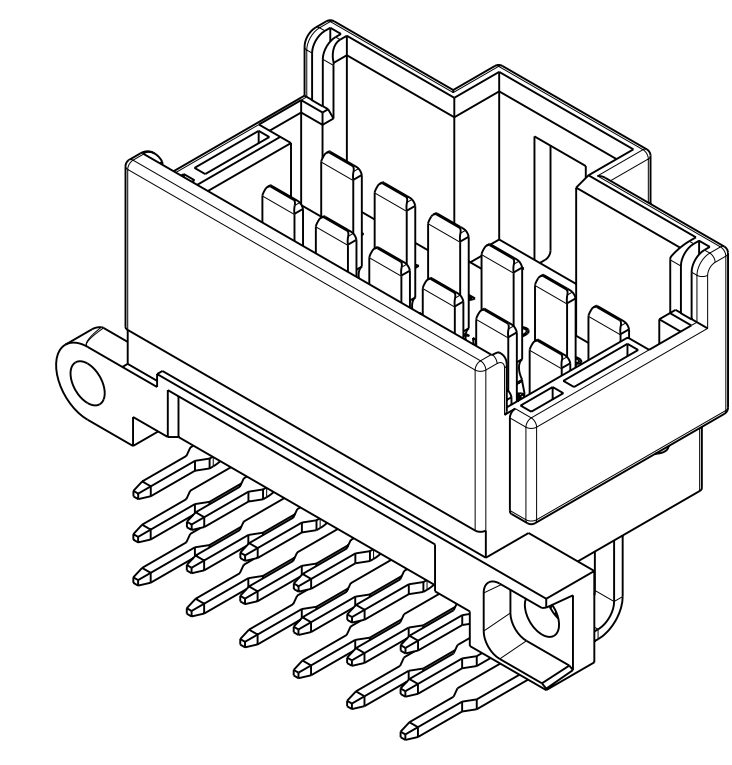
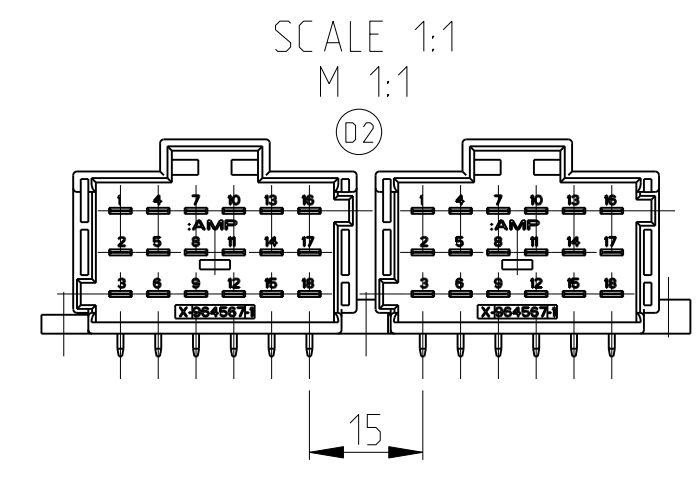
max. 0.25



(ALL TABS)  
(all Kontakte)

-1 WITH CODING  
mit Kodierung

(GROOVES B-C) AS SHOWN  
(Nuten B-C) wie gezeichnet



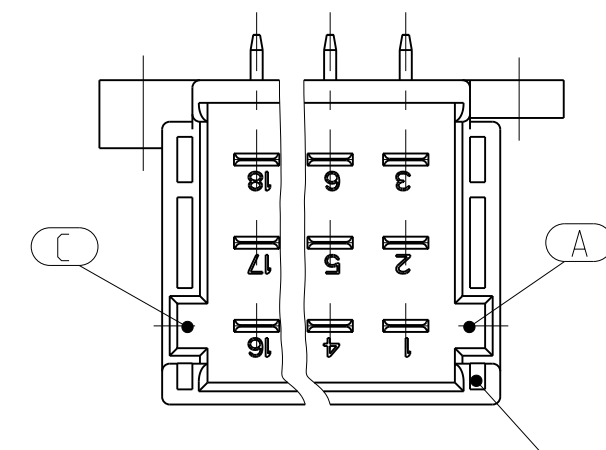
NOTES  
Bemerkungen

- 1 ACTIVE COMPANY-LOGO, PART NUMBER HOUSING  
Aktuelles Firmenlogo und Gehäuse-Teilennr.
- 2 PRODUCTION DATE HOUSING  
Produktionsdatum Gehäuse
- 3 MOULD REVISION STATUS  
Aenderungsstand Spritzwerkzeuge
- 4 MATERIAL MARKING IN ACC. TO VDA 260  
Werkstoffkennzeichnung nach
- 5 MOULD CAVITY MARKING  
Nestmarkierung
- 6 CAVITY MARKING  
Kammerbezeichnung
- 7 CHECK WITH GAUGE NO. 90-244507 (SOLDER TABS  
SIDE, DIM'S NOT IN GENERAL TOLERANCES)  
Pruefung mit Stecklehre 90-244507 (Loetseite,  
Masse unterliegen nicht der Allgmeintoleranz)
- 8 REFERENCE PLANE A RESULTS FROM AVERAGE OF TAB POSITIONS  
OF MIDDLE ROW AT THE LEVEL OF REFERENCE PLANE C  
Bezugsebene A gemittelt aus Positionen der Tabs  
der mittleren Reihe auf Niveau der Bezugsebene C
- 9 LINEAR INCREASING FROM Ø0.2 AT THE LEVEL OF  
REFERENCE PLANE C UP TO Ø0.4 AT THE TOP OF TABS  
Linear zunehmend von Ø0.2 auf Niveau Bezugsebene  
C bis auf Ø0.4 an Tabspitzen
- 10 ALL SYMMETRIC DIMENSIONS  
Alle Symmetriemasse
- 11 SUITABLE MATING CONNECTOR SEE DRAWINGS:  
Passende Gegenstecker siehe Zeichnungen:  
TE-Nr.: 1355071, 1355073
- 12 DOMESTIC PACKAGING (GERMANY): PLASTIC TRAY (ANTISTATIC) IN  
CORRUGATED SHIPPING BOX  
Inlands-Verpackung (BRO) : Produkttraeger (antistatisch) in Versandkarton
- 13 TAB-INTERFACE ON INQUIRY; TE CONNECTIVITY-No. : 114-18230-002  
Flachstecker-Ausfuehrung auf Anfrage; TE CONNECTIVITY-Nr.:
- 14 EXPORT PACKAGING: PLASTIC TRAY (NOT ANTISTATIC) IN  
CORRUGATED SHIPPING BOX  
Export-Verpackung: Produkttraeger (nicht antistatisch) in Versandkarton
- 15 AVAILABILITY ONLY AFTER RECONSULTING TE CONNECTIVITY  
Verfuegbarkeit nur nach Ruecksprache mit TE CONNECTIVITY

max. 0.3

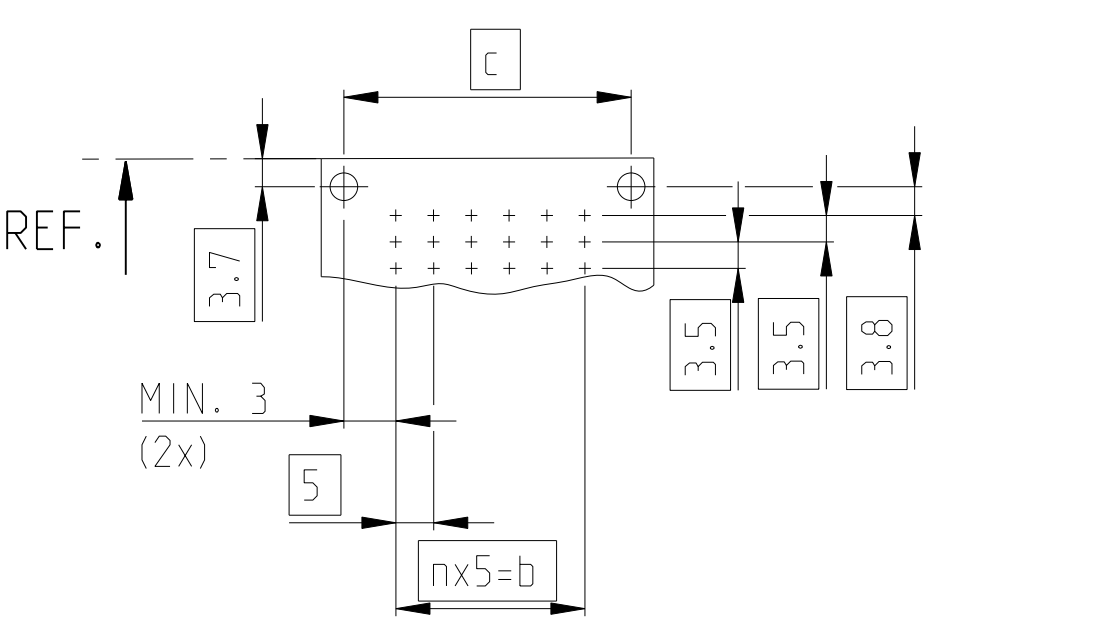
CODING  
Kodierung

(GROOVES A-C) AS SHOWN  
(Nuten A-C) wie gezeichnet



POSITIONS Polzahl	n	a±0.2	b	c	d <sub>±0.2</sub>	e <sub>±0.25</sub>	f	CODING Kodierung	CAVITY NUMBERING Kammerbezeichnung	ORDER NO. REV. Bestell-Nr.	ORDER NO. REV. Bestell-Nr.	WEIGHT Gewicht	POS.	QTY Stueck	DESCRIPTION Benennung Einzelteil	MATERIAL Werkstoff	SURFACE/Oberflaeche COLOUR/ Farbe
21	6	38.5	30	45	42.5	38.5	36.5		B (GROOVES) Nuten A-C	8-966140-6 A	1-966140-6 A	18.3g	4	7	TAB (43.4mm)	CuSn4	TINNED /verzinnt
									A (GROOVES B-C) (Nuten B-C)	9-966140-6 F	966140-6 F	18.3g	3	7	TAB (34.4mm)	CuSn4	TINNED /verzinnt
										9-966140-1 F	966140-1 F	16.0g	2	7	TAB (25.4mm)	CuSn4	TINNED /verzinnt
										9-966140-2 F	966140-2 F	13.6g	1	1	21 POS. HOUSING	PA66-GF13	NATURAL/natur
										9-966140-3 A	1-966140-3 A	11.2g	4	4	TAB (43.4mm)	CuSn4	TINNED /verzinnt
										9-966140-3 F	966140-3 F	11.2g	3	4	TAB (34.4mm)	CuSn4	TINNED /verzinnt
										9-966140-4 F	966140-4 F	8.9g	2	4	TAB (25.4mm)	CuSn4	TINNED /verzinnt
										9-966140-5 F	966140-5 F	6.6g	1	1	12 POS. HOUSING	PA66-GF13	BLACK/schwarz
										9-966140-3 F	966140-3 F	11.2g	2	4	TAB (25.4mm)	CuSn4	TINNED /verzinnt
										9-966140-4 F	966140-4 F	8.9g	3	3	TAB (34.4mm)	CuSn4	TINNED /verzinnt
										9-966140-5 F	966140-5 F	6.6g	1	1	6 POS. HOUSING	PA66-GF13	BLACK/schwarz

PINHOLE IMAGE FOR PRINTED CIRCUIT BOARD  
Leiterplatten-Lochbild



THIS DRAWING IS A CONTROLLED DOCUMENT.

OWNER: STZ  
 CTR: Hass  
 APVD: 260CT94

DATE: 260CT94

TE Connectivity

NAME: TAB HEADER, 2.8x0.8, 6-21POS  
Messerleiste, 2.8x0.8, 6-21pol.

PRODUCT SPEC: PRODUCTSPZ.

APPLICATION SPEC: VERARBEITUNGSSPEZ.

SIZE: A1  
 CAGE CODE: 00779  
 DRAWING NO: 966140

RESTRICTED TO: NR FUER

WEIGHT: -  
 GEWICHT: -

CUSTOMER DRAWING: /KUNDENZEICHNUNG

SCALE: MASSSTAB 2:1  
 SHEET: BLATT 1 OF 1  
 REV: F3