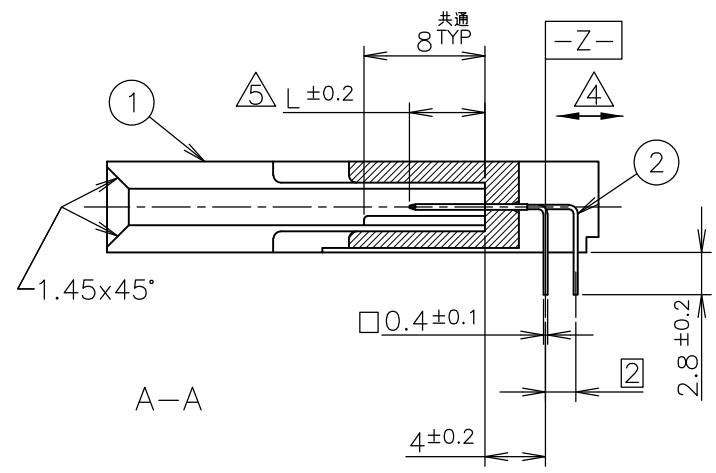
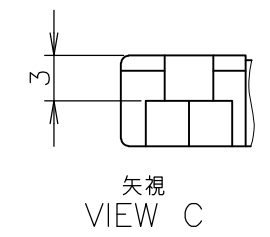
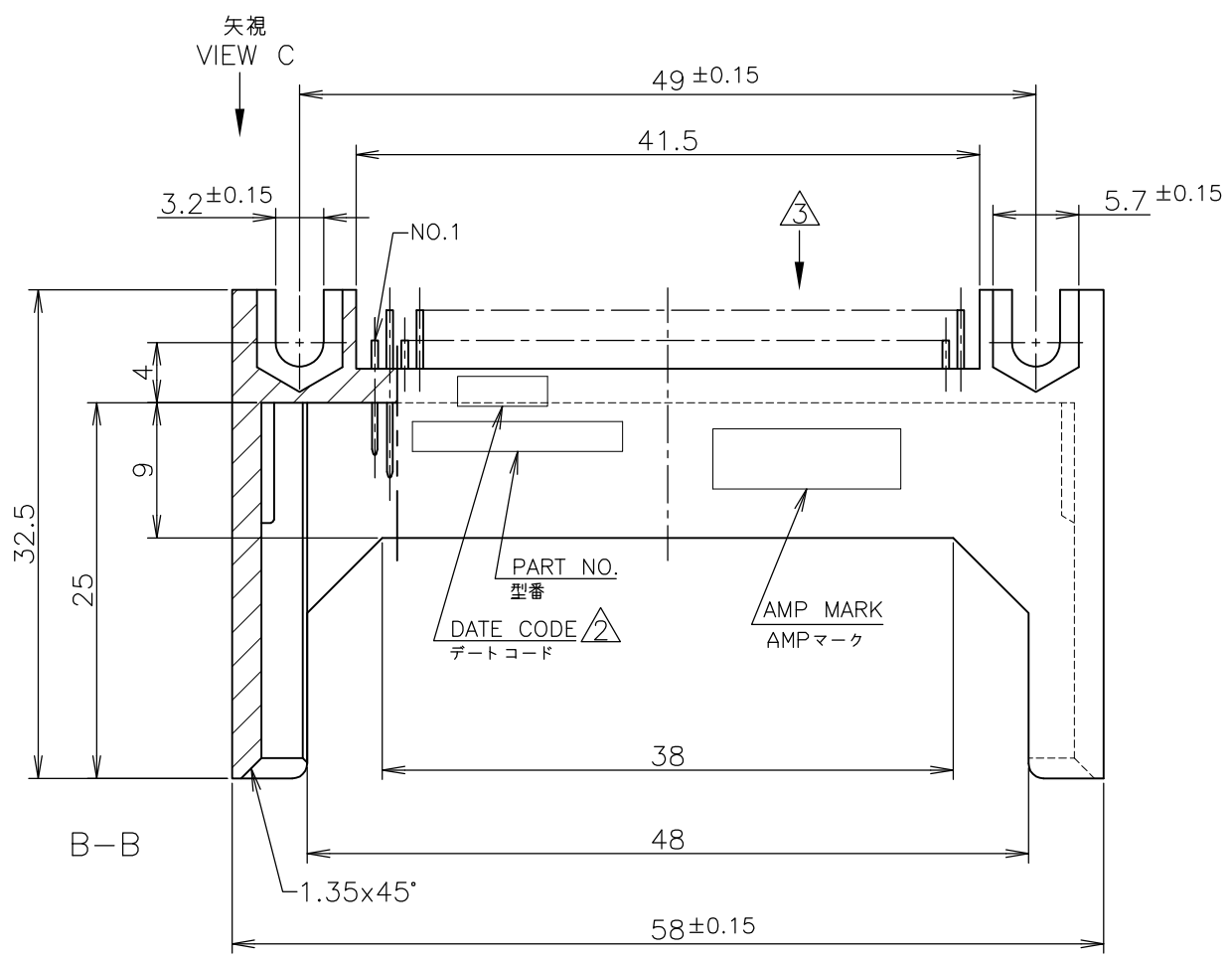


| LOC | DIST | REVISIONS | | | | | |
|-----|------|-----------|-----|-----------------------|-----------|-----|------|
| J | / | P | LTR | DESCRIPTION | DATE | DWN | APVD |
| | | D | | REVISED ECR-10-014655 | 13JUL2010 | T.T | T.M |



- 1 一般公差: ±0.3
- 2 ホットマーキングを施す。
- 3 マーキングは矢視方向から読めること。
- 4 この方向のポスト保持力は4.9N (0.5Kgf)以上。
- 5 ポスト長Lは下記の通り。

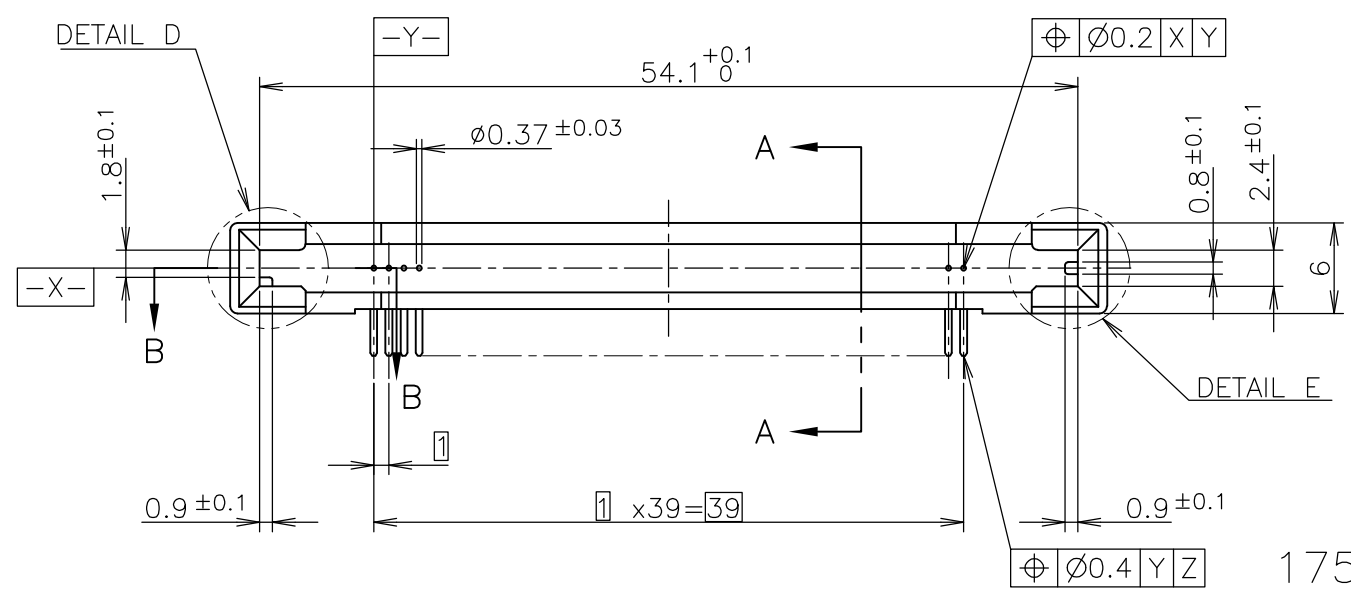
| L長 | 5.0 | 3.5 | 4.0 |
|------|-----|-----------|------|
| 回路番号 | -1 | 2,3,38,39 | 1,40 |
| その他 | その他 | | |

6 嵌合相手型番: 175564-1

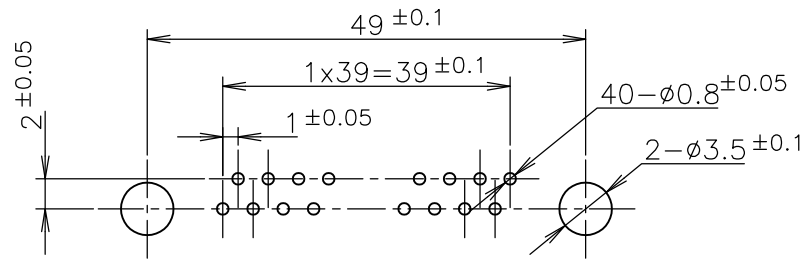
- 1 GENERAL TOLERANCE: ±0.3
- 2 HOT MARKING
- 3 MARKING LETTERS CAN BE READ BY ARROW SIDE.
- 4 POST RETENTION FORCE: 4.9N (0.5Kgf) MIN.
- 5 L DIMENSION AS BELOW.

| L | 5.0 | 3.5 | 4.0 |
|---------|---------|-----------|------|
| NO. | -1 | 2,3,38,39 | 1,40 |
| REMAINS | REMAINS | | |

6 MATE WITH: 175564-1



175758-1: AS SHOWN



REFERENCE BOARD LAYOUT THK: 1.6±0.15
 参考取付基板穴寸法 (基板厚: 1.6±0.15)
 (コネクタ実装面側)
 CONNECTOR MOUNTING SIDE

| 40 | POST CONT. ポストコンタクト | BRASS 黄銅 | Ni PL. 全面ニッケル下地、 Au PL. 金めっき(0.3μm MIN) TIN-LEAD PL. 半田めっき(1μm MIN) | ② |
|--------|------------------------------------|-------------------------------------|--|------|
| 1 | POST HSG (STD TYPE) ポストハウジング | G.F. PBT (94V-0) ガラス入りPBT(94V-0) | COLOR: BLACK 色: 黒 | ① |
| -1 | 名称 NAME | 材料 MATERIAL | 仕上 FINISH | ITEM |
| 型番 P/N | | | | |

| | |
|--|---|
| THIS DRAWING IS A CONTROLLED DOCUMENT. | |
| DIMENSIONS: 単位: 耗 mm | TOLERANCES UNLESS OTHERWISE SPECIFIED: 一般公差 |
| 0 PLC ± | 1 PLC ± |
| 2 PLC ± | 3 PLC ± |
| 4 PLC ± | ANGLES ± |
| MATERIAL 材料 | FINISH 仕上 |
| SEE TABLE 表参照 | SEE TABLE 表参照 |

| | | |
|---------------------------------|---|--------------------|
| DWN T.FUTATSUGI 08NOV1988 | Tyco Electronics Corporation Kawasaki, Japan | |
| CHK S.MANABE 10NOV1988 | NAME H.TAGUCHI ポストヘッダー POST HDR | |
| APVD H.TAGUCHI 10NOV1988 | PRODUCT SPEC 製品規格 AMP MEMORY CARD CONNECTOR 1mm PITCH 40P, R/A | |
| APPLICATION SPEC 取付適用規格 | SIZE A3 | CAGE CODE 00779 |
| WEIGHT | DRAWING NO 番号 G-175758 | RESTRICTED TO - |
| CUSTOMER DRAWING | | SCALE 尺度 NTS |
| | | SHEET 1 OF 1 |
| | | REV D |