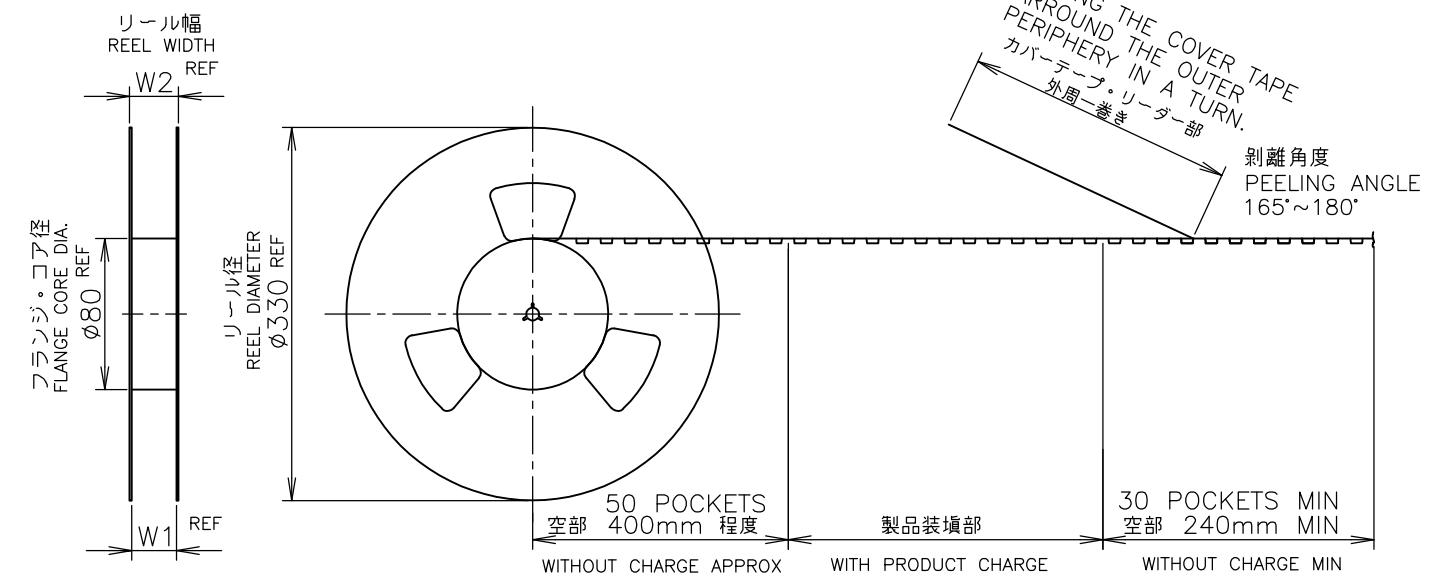
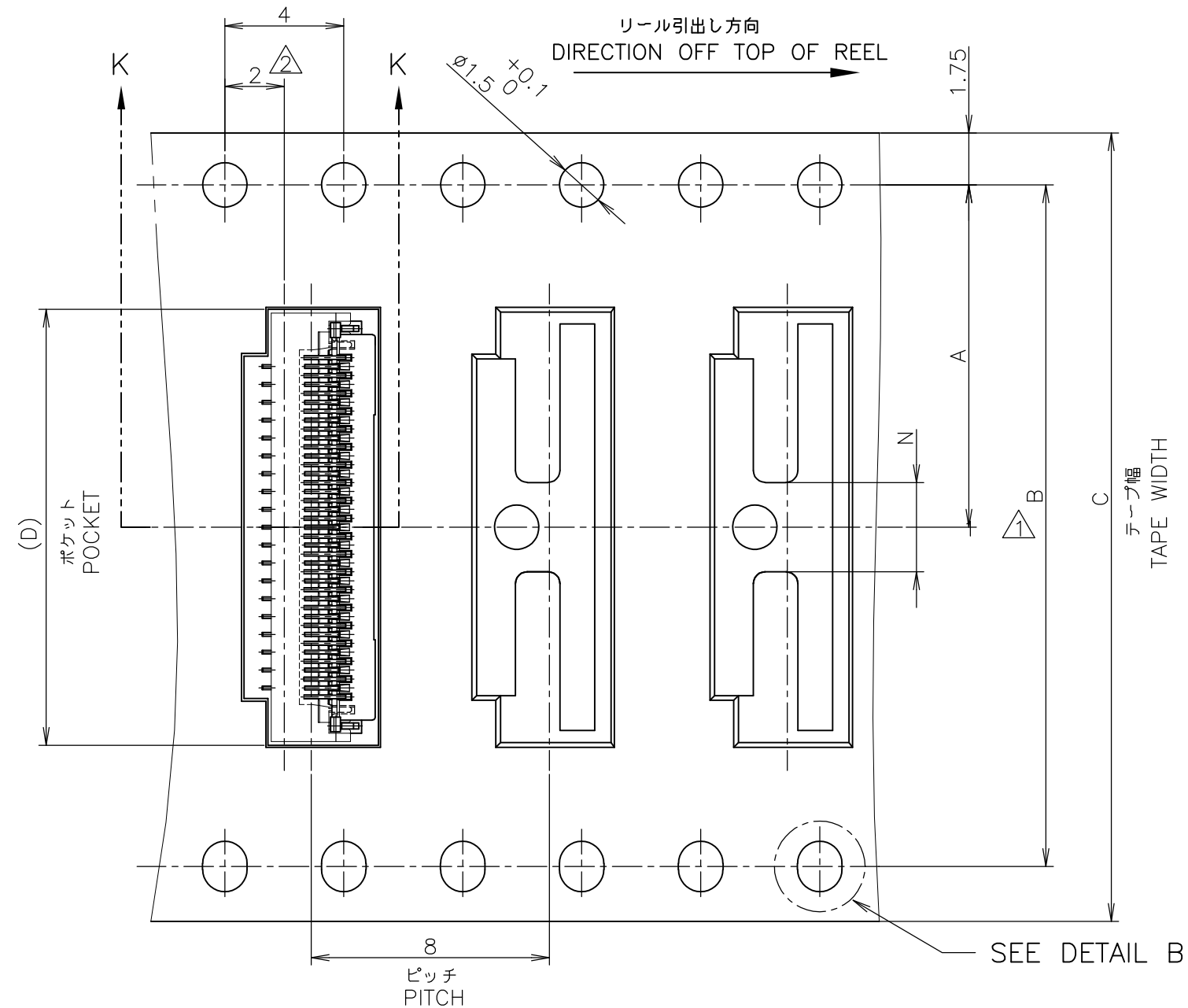
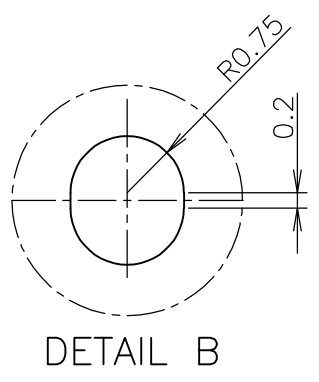
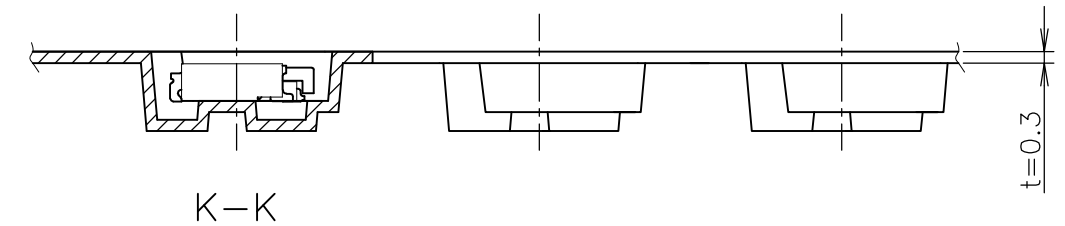


THIS DRAWING IS UNPUBLISHED. RELEASED FOR PUBLICATION MAR , 2004.
 © COPYRIGHT 2004 BY TYCO ELECTRONICS CORPORATION. ALL RIGHTS RESERVED.

LOC	DIST	REVISIONS					
		P	LTR	DESCRIPTION	DATE	DWN	APVD
J	/		C	REVISED ECR-07-029671	10DEC07	T.T	T.K

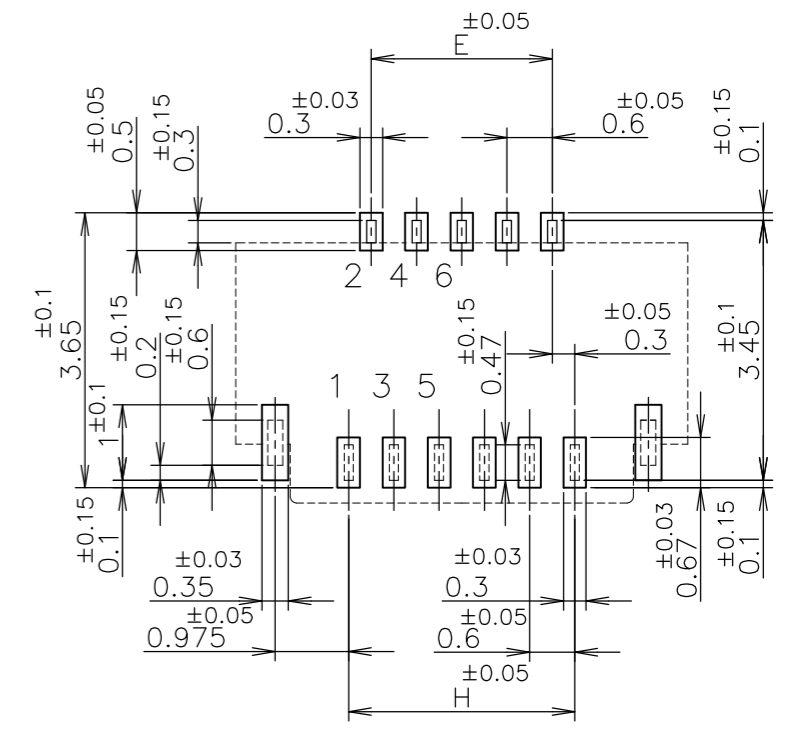
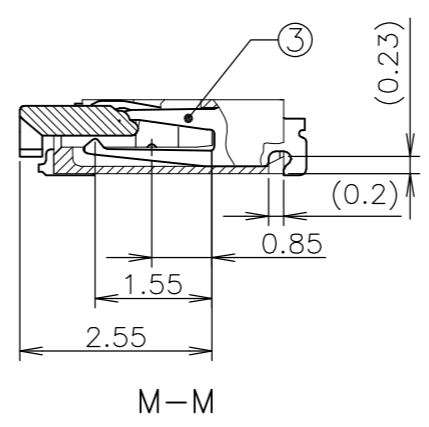
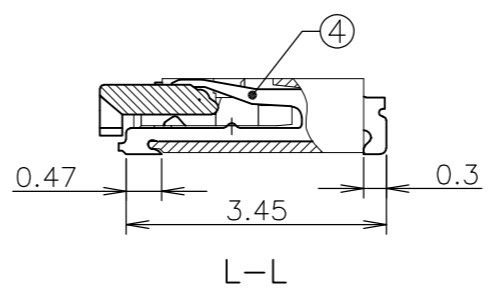
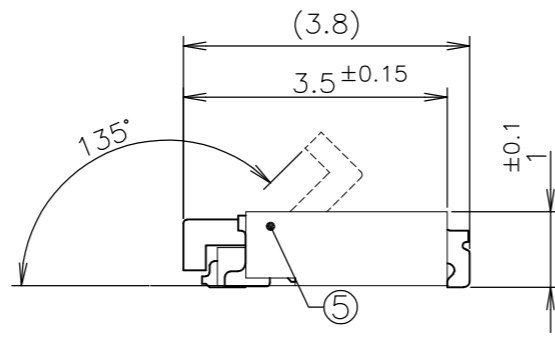
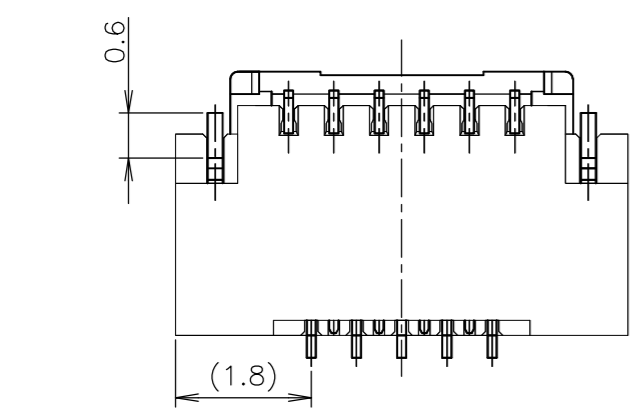
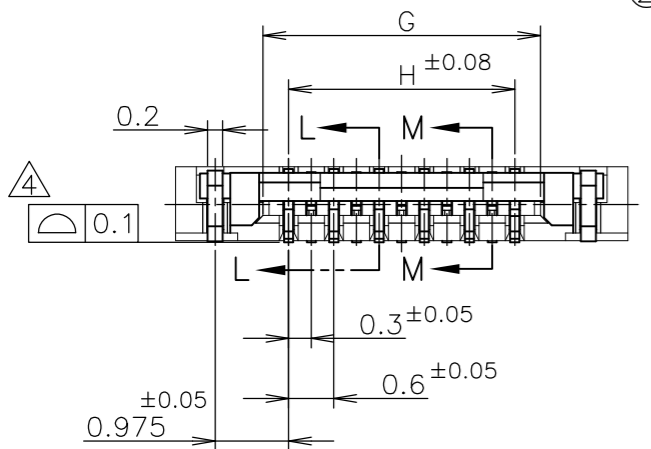
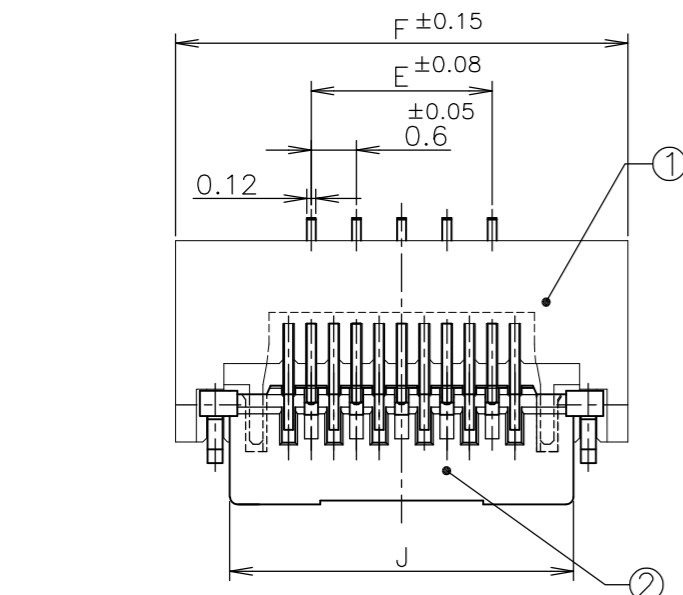


△ B寸法はテープ幅 32mm 以上に適用
 △ コンネクタ吸着面のセンターライン
 △ DIM. B APPLIED TAPE WIDE, 32mm MORE.
 △ CENTER LINE OF CONNECTOR ADSORPTION SURFACE.



THIS DRAWING IS A CONTROLLED DOCUMENT.		DWN Y.SHINO 11NOV05	Tyco Electronics AMP K.K. Kawasaki, Japan	
DIMENSIONS: 単位: 耗 mm		CHK M.IWASAKI 11NOV05	NAME 名称	
TOLERANCES UNLESS OTHERWISE SPECIFIED: 一般公差		APVD T.KUSUHARA 11NOV05	0.3mm FPC CONNECTOR FLIP LOCK TYPE, HEIGHT 1.0mm GOLD PLATE VERSION	
0 PLC ± 0.3		PRODUCT SPEC 製品規格 108-5944	SIZE A3	CAGE CODE 00779
1 PLC ± 0.3		APPLICATION SPEC 取付適用規格	DRAWING NO 番号 G-1746237	RESTRICTED TO
2 PLC ± 0.3		MATERIAL 材料	SCALE 尺度 NTS	SHEET 1 OF 3
3 PLC ± 0.3		FINISH 仕上	CUSTOMER DRAWING	REV C
4 PLC ± 0.3				
ANGLES ± 5°				

LOC	DIST	REVISIONS		
J		P	LTR	DESCRIPTION
				変更
				DATE
				DWN
				APVD
				SEE SHEET 1



参考基板レイアウト
(コネクタ搭載面)
REFERENCE PWB LAYOUT
(CONN. MOUNTING SIDE)
(SCALE 10:1)

③ 一般公差
 10以下: ±0.2 10 ≥: ±0.2
 10を越え 30以下: ±0.25 30 ≥ >10: ±0.25
 30を越え 100以下: ±0.3 100 ≥ >30: ±0.3
 角 度: ±3° ANGLES: ±3°

④ コプラナリティ 0.1MAX. ④ COPLANARITY 0.1MAX.

Ni下地めっき Ni UNDER PLATING	Snめっき Sn PLATING	銅合金 COPPER ALLOY	ソルダーペグ SOLDER PEG	⑤
Ni下地めっき Ni UNDER PLATING	Auめっき Au PLATING	銅合金 COPPER ALLOY	コンタクト2 CONTACT 2	④
Ni下地めっき Ni UNDER PLATING	Auめっき Au PLATING	銅合金 COPPER ALLOY	コンタクト1 CONTACT 1	③
色 : 黒色 COLOR : BLACK		THERMO PLASTIC	アクチュエーター ACTUATOR	②
色 : 乳白色 COLOR : BEIGE		THERMO PLASTIC	ハウジング HOUSING	①
FINISH		MATERIAL	NAME	

PARTS LIST

THIS DRAWING IS A CONTROLLED DOCUMENT.		DWN	Tyco Electronics Tyco Electronics AMP K.K. Kawasaki, Japan	
DIMENSIONS: 単位: 耗 mm		CHK	NAME 名称	
TOLERANCES UNLESS OTHERWISE SPECIFIED: 一般公差		APVD	0.3mm FPC CONNECTOR FLIP LOCK TYPE, HEIGHT 1.0mm GOLD PLATE VERSION	
0 PLC ±		PRODUCT SPEC 製品規格	SIZE	CAGE CODE
1 PLC ±		APPLICATION SPEC 取付適用規格	A3	00779
2 PLC ±		WEIGHT	DRAWING NO 番号	
3 PLC ±			G-1746237	
4 PLC ±			RESTRICTED TO	
ANGLES ±				
FINISH 仕上		CUSTOMER DRAWING		
		SCALE 尺度	SHEET 2 OF 3	REV C

