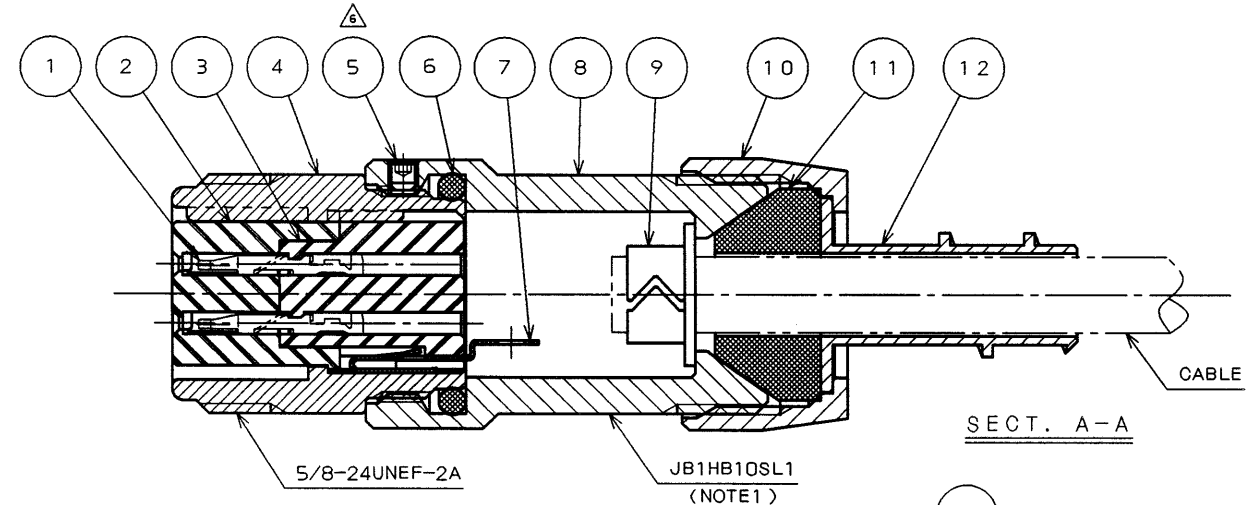
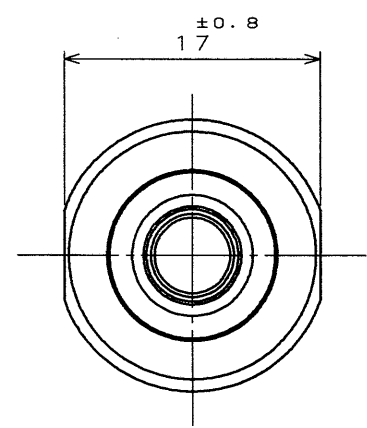
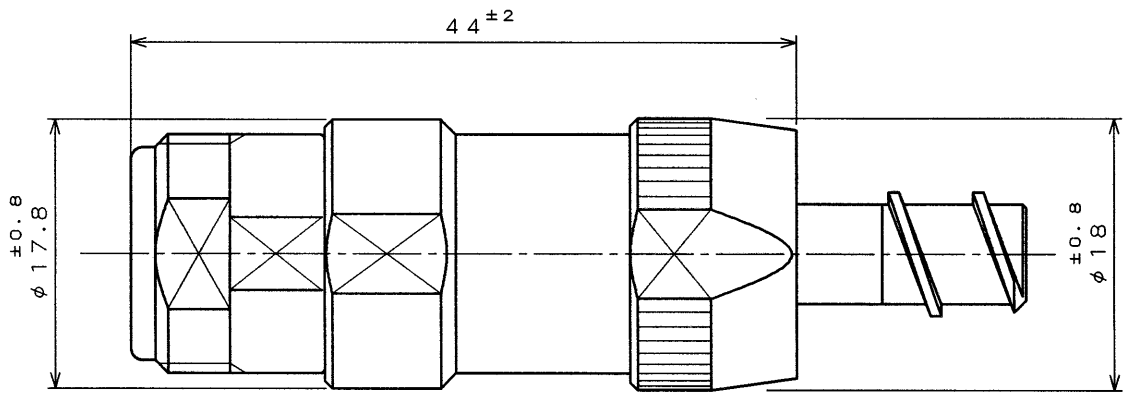
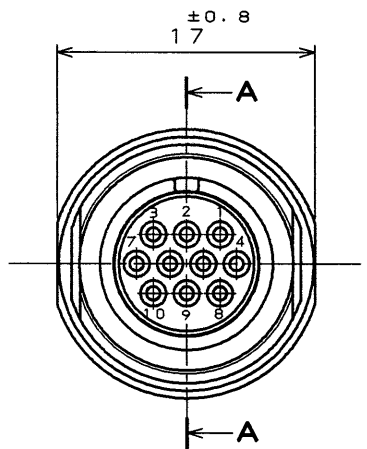


7ZL1E09S
(DRAWING NO.) (品番図)

| 版数 REV. | 年月日 DATE | DCN NO. | 変更内容 DESCRIPTION | 製図 DR. | 担当 CHK. | 査閲 APPD. | 承認 APPD. |
|------------|-------------|---------|---------------------|-----------|------------|-------------|-------------|
| 5 | 20.May.1998 | 42065 | REDRAWN | M.ABE | T.OKAMURA | S.NANA0 | M.MAJIME |
| 6 | 14.Sep.1998 | 42875 | CHANGED SET SCREW | M.ABE | T.OKAMURA | S.Nanao | M.Majime |

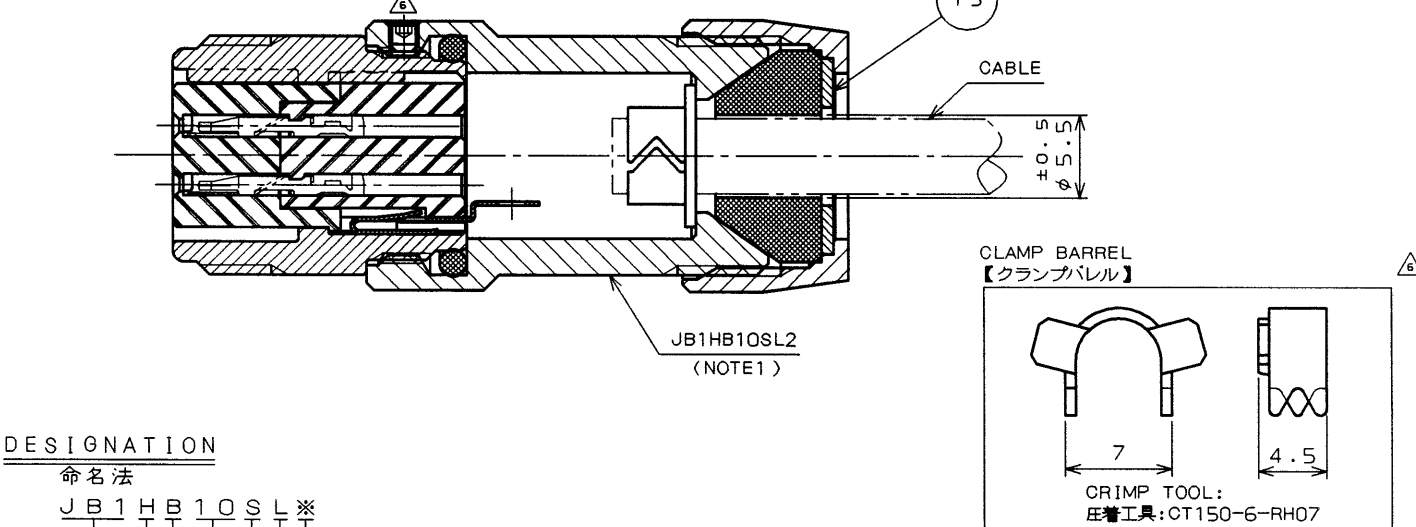


SPECIFICATION

CONTACT : #22×10
 RATED CURRENT : 3A MAX PAR CONTACT
 RATED VOLTAGE : AC300V
 APPLICABLE WIRE : SHIELD CABLE (CABLE OUTER DIA φ5^{±0.5})
 WIRE SIZE AWG#26~#28 (INSULATION OUTER DIA φ1.1MAX)
 WATER PROOF : IP67

仕様

コンタクト : #22コンタクト×10本
 定格電流 : 3A以下(コンタクト1本当り)
 定格電圧 : AC300V
 適用電線 : シールドケーブル(ケーブル外径φ5^{±0.5})
 芯線サイズ AWG#26~#28(被覆外径φ1.1以下)
 防水性能 : IP67(コネクタ嵌合時)



| 符号 NO. | 名称 DESCRIPTION | 個数 QTY. | 材料 MATERIAL | 仕上 FINISH | 備考 REMARKS |
|-----------|--------------------------|------------|-----------------|----------------|---------------|
| 13 | WASHER | 1 | STEEL | NICKEL PLATING | (NOTE1) |
| 12 | SLEEVE | 1 | COPPER ALLOY | NICKEL PLATING | (NOTE1) |
| 11 | BUSHING | 1 | NBR | — | |
| 10 | GRAND NUT | 1 | ZINC ALLOY | NICKEL PLATING | |
| 9 | CLAMP BARREL | 1 | COPPER ALLOY | NICKEL PLATING | ATTACHED |
| 8 | END BELL | 1 | ALUMINUM ALLOY | NICKEL PLATING | |
| 7 | EARTH LUG | 1 | COPPER ALLOY | SILVER PLATING | |
| 6 | "O" RING | 1 | NBR | — | JIS B 2401 |
| 5 | HEXAGON SOCKET SET SCREW | 1 | STEEL | NICKEL PLATING | M2 |
| 4 | SHELL | 1 | ZINC ALLOY | NICKEL PLATING | |
| 3 | REAR INSULATOR | 1 | SYNTHETIC RESIN | — | |
| 2 | FRONT INSULATOR | 1 | SYNTHETIC RESIN | — | |
| 1 | SOCKET CONTACT | 10 | COPPER ALLOY | GOLD PLATING | (NOTE2) |

DESIGNATION

命名法
 JB1HB10SL※

MODIFICATION (1: SLEEVE, 2: WASHER) (NOTE1)
 モディファイ (1: スリーブ, 2: ワッシャ) (注1)

CONTACT SIZE (L: #22)
 コンタクトサイズ(L: #22サイズ)

CONTACT FORM (S: CRIMP SOCKET CONTACT)
 コンタクト形状(S: 圧着ソケットコンタクト)

NUMBER OF CONTACTS
 芯数

SHELL SIZE
 シェルサイズ

STYLE (H: RELAY PLUG)
 挿入形状(H: 中継用プラグ)

SERIES
 シリーズ

注1. 品名末尾により構成部品が異なる。
 2. ソケットコンタクトは別売である。品名は下記の通り。
 NOTE1. COMPONENTS ARE DIFFERENT BY PART NUMBER SUFFIXS.
 2. CONTACTS ARE ORDERED SEPARATELY.

| TYPE 種別 | PART NO. 品名 | DRAWING NO. 図番 |
|------------------|-------------------|-------------------|
| REEL リール | D02-22-26S-10000 | SJ021508 |
| PACKAGE パッケージ | D02-22-26S-PKG100 | SJ020777 |

仕様書 (SPECIFICATION) 第1版 (ORIGINAL DATE) 9. Oct. 1996

JACS-5098

製図 DR. —

担当 CHK. T.OKAMURA

査閲 APPD. S.NANA0

承認 APPD. M.MAJIME

名称 (TITLE) JB1HB10SL※ (RELAY PLUG)

重量 (WEIGHT) —

図面番号 (DRAWING NO.) SJ031274

版数 (REV.) 6