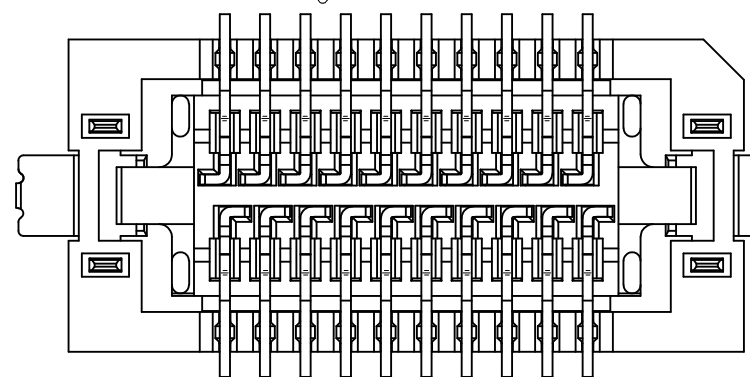
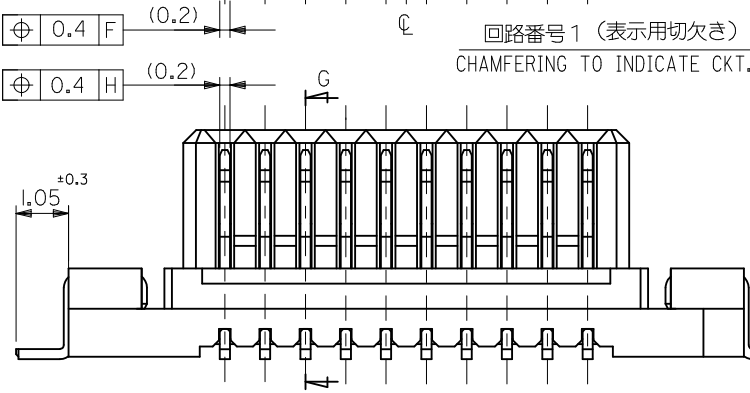
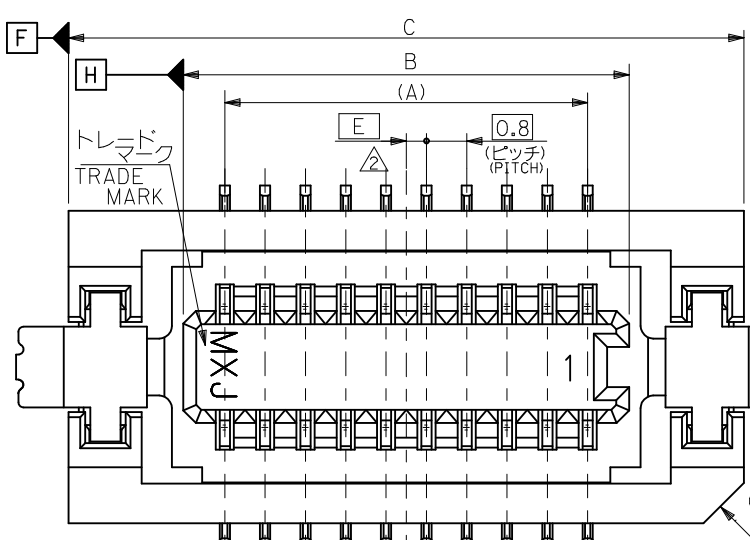


10 9 8 7 6 5 4 3 2 1

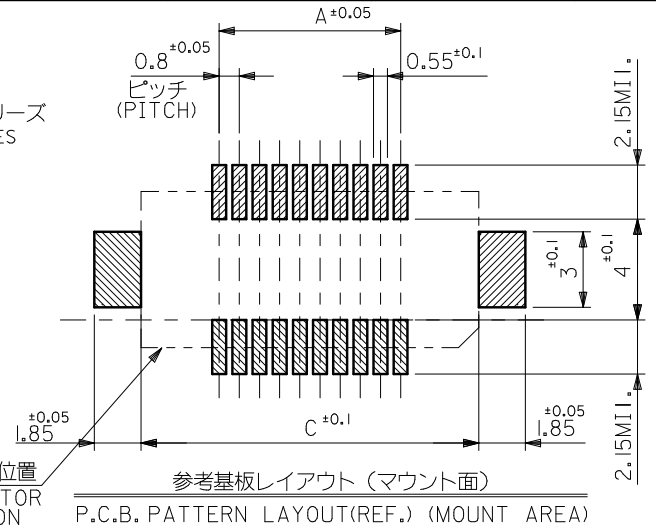
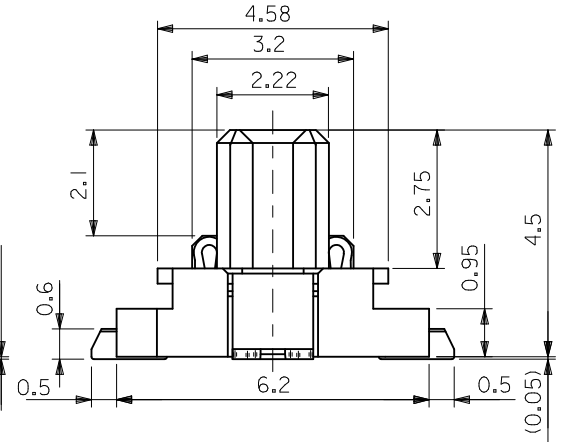


注記 NOTES

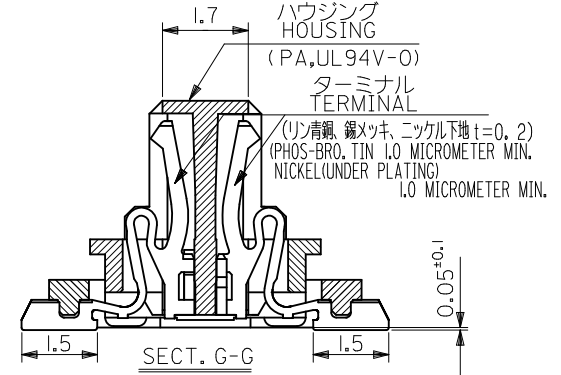
1. 嵌合相手: 53307,53309,53353,53364 シリーズ  
MATES WITH : 53307,53309,53353,53364 SERIES
2. ハウジングの  $\phi$  から隣接するターミナルの  $\phi$  迄の位置を示す。  
SHOW POSITION FROM  $\phi$  OF HOUSING TO  $\phi$  OF ADJACENT TERMINALS.
3. 本製品は 52588-\*\*10 の鉛フリー品である。  
THIS PRODUCT IS LEAD FREE OF 52588-\*\*10.
4. ELV 及び RoHS 適合品。  
ELV AND RoHS COMPLIANT.

フィッティングネイル  
FITTING NAIL  
(リン青銅、銅メッキ、ニッケル下地 t=0.2)  
(PHOS-BRO. TIN 1.0 MICROMETER MIN.  
NICKEL(UNDER PLATING) 1.0 MICROMETER MIN.)

回路番号 1 (表示用切欠き)  
CHAMFERING TO INDICATE CKT. NO.1



コネクタ位置  
CONNECTOR POSITION  
参考基板レイアウト (マウント面)  
P.C.B. PATTERN LAYOUT (REF.) (MOUNT AREA)



0.8	17.4	12.85	11.2	52588-3075	30
0.4	16.6	12.05	10.4	52588-2875	28
0.4	13.4	8.85	7.2	52588-2075	20
0.8	12.6	8.05	6.4	52588-1875	18
E	C	B	(A)	EMBOSSED PACKAGE	極数
				オーダー番号	ORDER NO. CKT.

CONNECTOR SERIES NO. 52588-\*\*69

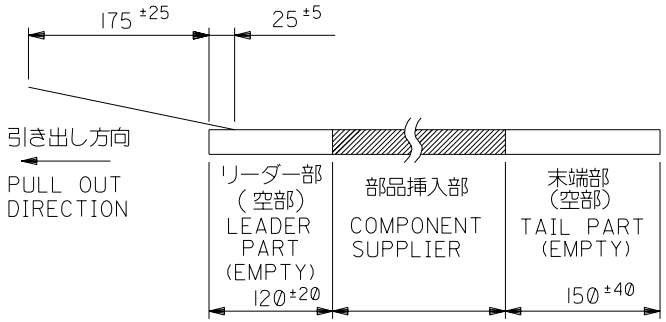
REVISED EC NO: J2009-1949 DRW: NESATO 2010/01/13 CHKD: MATSUMOTO 2010/05/17 APPR: HIRATA 2010/05/17	DESCRIPTION	GENERAL TOLERANCES (UNLESS SPECIFIED)		DIMENSION STYLE MM ONLY		SCALE ---	DESIGN UNITS METRIC	THIRD ANGLE PROJECTION	
		10 UNDER	±0.20	DRAWN BY H. KAWABATA	DATE 2004/04/05	TITLE 0.8 FLOATING B/B CONN. HOUSING ASSY SMT. -LEAD FREE-			
		10 OVER 30 UNDER	±0.25	CHECKED BY K. TOJO	DATE 2004/04/05	MOLEX INCORPORATED			
		30 OVER	±0.30	APPROVED BY M. SASAO	DATE 2004/04/05				
A	REV	ANGULAR	±3 °	MATERIAL NO. SEE TABLE		DOCUMENT NO. SD-52588-029		SHEET NO. 1 OF 1	
		DRAFT WHERE APPLICABLE MUST REMAIN WITHIN DIMENSIONS		THIS DRAWING CONTAINS INFORMATION THAT IS PROPRIETARY TO MOLEX INCORPORATED AND SHOULD NOT BE USED WITHOUT WRITTEN PERMISSION					

NOTES

1. 梱包数量：1000個/リール NUMBER OF CONNECTORS:1000PCS/REEL

2. リードテープ長さ LEAD TAPE LENGTH

トップテープ TOP TAPE  
リーダー部 LEADER PART      トップテープ TOP TAPE  
未接着部 NON-BONDED PART



3. トップテープの剥離強度：(剥離方向は下図参照)

0.1~1.3N {10~130gf}

(但し、輸送時に剥離が発生しない事。)

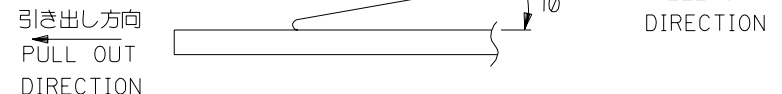
PEELING OFF FORCE OF TOP TAPE

0.1~1.3N {10~130gf} (PEELING DIRECTION AS SHOWN IN FOLLOWING FIG.)

THIS REQUIREMENT SHOULD BE APPLIED AT SHIPMENT

PEEL OFF SHOULD NOT BE ALLOWED,

DURING TRANSPORTATION



4. 材料

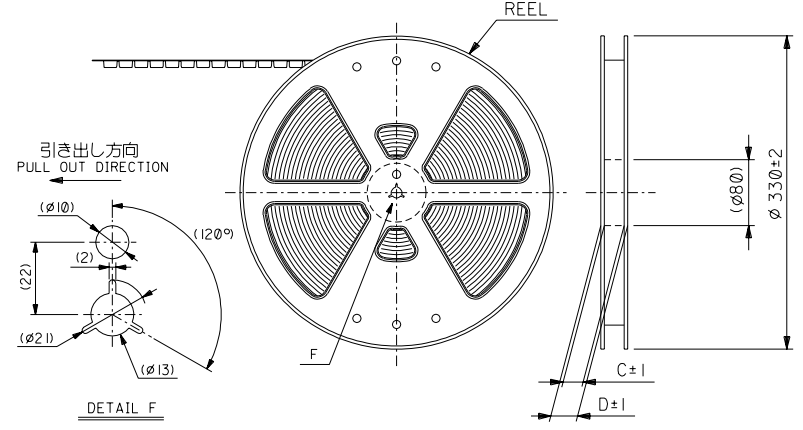
キャリアテープ：ポリプロピレン (PP)      MATERIAL CARRIER TAPE:POLYPROPYLENE

トップテープ：PET, PE, PEF      TOP TAPE:PET,PE,PEF

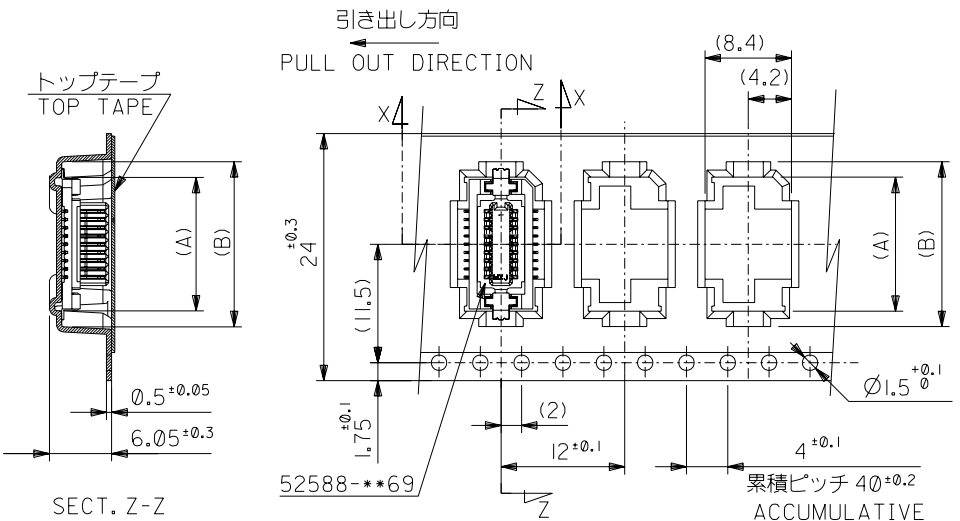
リール：ポリスチレン (PS)      REEL:POLYSTYREN(PS)

<リサイクル材を含む>      <RECYCLE MATERIAL CONTAINED>

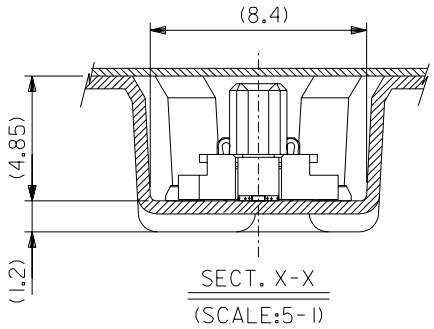
5. 本製品は 52588-\*90 の鉛フリー品である。  
THIS PRODUCT IS LEAD FREE OF 52588-\*\*90.



DETAIL F



SECT. Z-Z

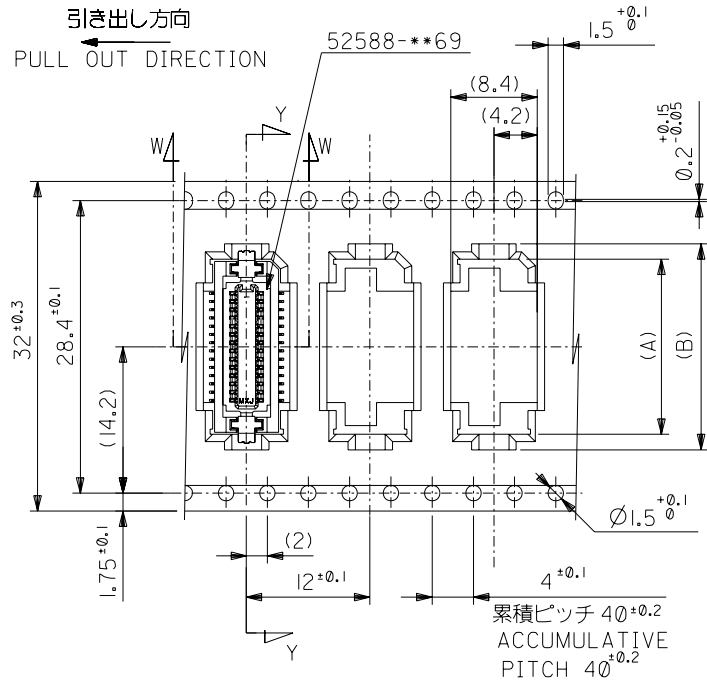
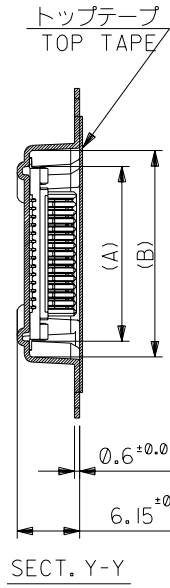


SECT. X-X  
(SCALE:5-1)

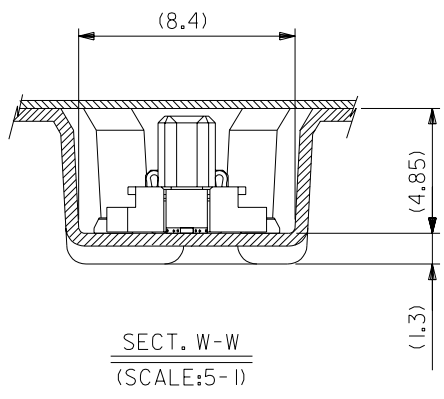
角度 ANGLE	±3°
30以上 OVER	±0.5
10以上 30未満 UNDER	±0.25
10未満 UNDER	±0.2
一般公差 GENERAL TOLERANCES	

52588-**75	キャリアテープ幅	D	C	(B)	(A)	52588-2075	20
MODEL NO.	CARRIER TAPE WIDTH					52588-1875	18
						MATERIAL NO.	極数 CIRCUIT

材料 MATERIAL	注記参照 SEE NOTES	MOLEX-JAPAN CO.,LTD. 日本モレックス株式会社	
仕上げ FINISH	—	REVISE ONLY ON CAD SYSTEM	
適用電線範囲 WIRE RANGE	—	TITLE 名称	
被覆外径 INS. RANGE	—	0.8 FLOATING B-To-B Hsg Assy SMT Embsp Pkg	
		-LEAD FREE-	
DRAWN BY '04/04/05 H.KAWABATA	CHK'D BY '04/04/05 K.TOJO	DWG. NO. (SHEET 1 OF 2)	REV
APP'D BY '04/04/05 M.SASAO	尺度 SCALE	SD-52588-030	0



32mm幅キャリアテープ  
32mm WIDTH CARRIER TAPE



			32	37.4	33.4	20.85	17.8	52588-3075	30
						20.05	17.0	52588-2875	28
52588-***75	キャリアテープ幅	D	C	(B)	(A)	MATERIAL NO.	極数		CIRCUIT
MODEL NO.	CARRIER TAPE WIDTH								
						材料 MATERIAL		MOLEX-JAPAN CO.,LTD. 日本モレックス株式会社	
						SHEET 1 OF 2 参照 REFER TO SHEET 1 OF 2		REVISE ONLY ON CAD SYSTEM	
						仕上げ FINISH		TITLE 名称	
						適用電線範囲 WIRE RANGE		0.8 FLOATING B-To-B Hsg	
						被覆外径 INS. RANGE		Assy SMT Embstp Pkg	
						DRAWN BY '04/04/05 H.KAWABATA		-LEAD FREE-	
						CHK'D BY '04/04/05 K.TOJO		DWG. NO. (SHEET 2 OF 2) REV	
						APP'D BY '04/04/05 M.SASAO		SD-52588-030 0	
						尺度 SCALE			
角度 ANGLE	$\pm 3^\circ$								
30以上 OVER	$\pm 0.5$								
10以上 30未滿 UNDER	$\pm 0.25$								
10未滿 UNDER	$\pm 0.2$								
一般公差 GENERAL TOLERANCES		記号 LTR	変更内容 REVISION RECORD	DR. CHK.	日付 DATE				
		0	新規作成 (2004-3551) RELEASED	H.K.	'04/04/05				