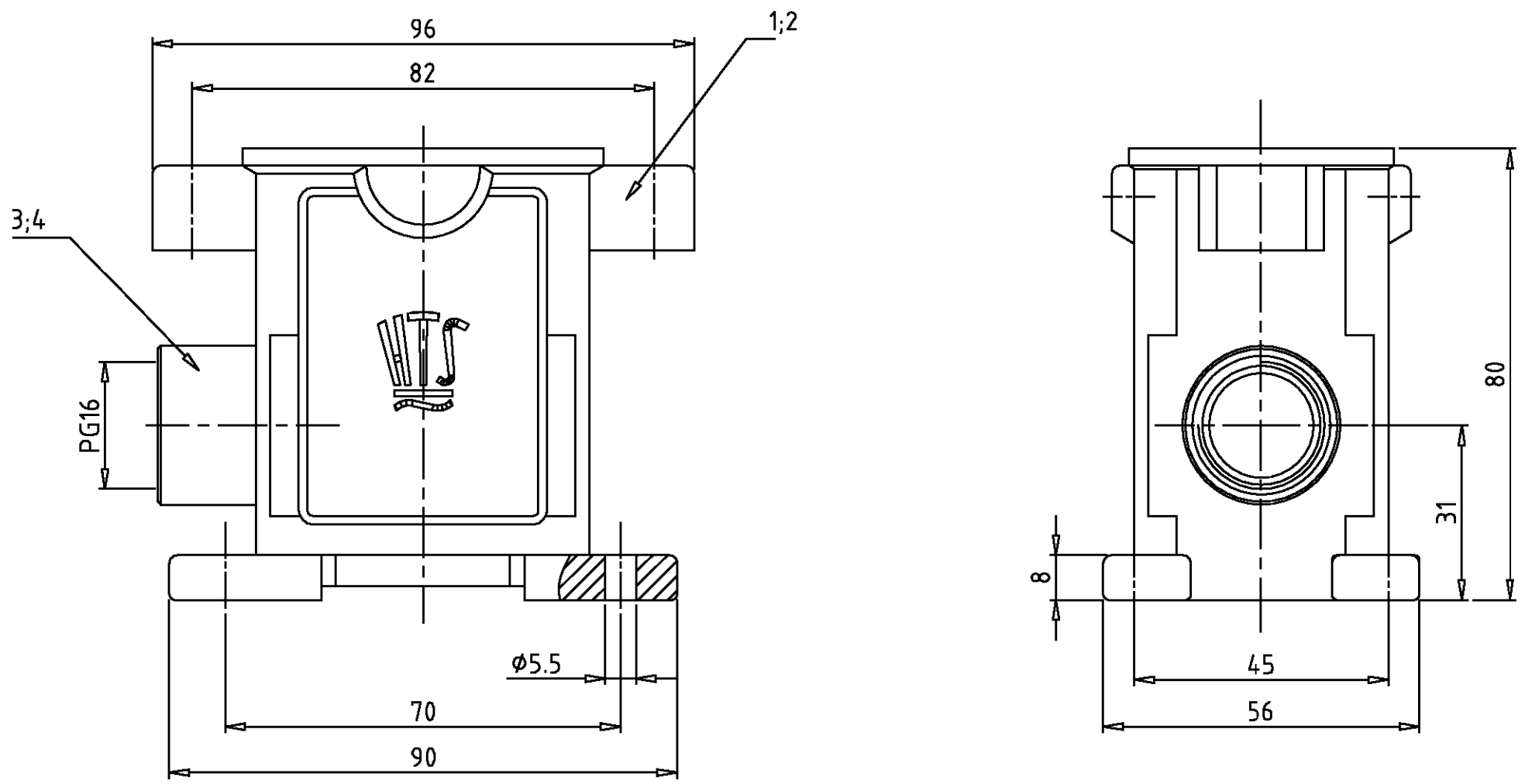


THIS DRAWING IS UNPUBLISHED.
VERTRAULICHE UNVERÖFFENTLICHTE ZEICHNUNG
© COPYRIGHT 1997

RELEASED FOR PUBLICATION
FREI FUER VERÖFFENTLICHUNG
BY AMP INCORPORATED. ALL RIGHTS RESERVED.
ALLE RECHTE VORBEHALTEN

MATED WITH:
PASSEND ZU:
HIP / Bg3

LOC	DIST	REVISIONS ÄNDERUNGEN					
A1	-	P	LTR	DESCRIPTION BESCHREIBUNG	DATE	DWN	APVD
PROJEKT NR.:	-	A2	PN 5-5 und Pos. 3, 4 neu	Eg00-0860-01	19.03.01	SR	SM



Notes,

- 1 Material: Housing: aluminium diecasting alloy
- 2 Surface: Varnisch- gray/black
- 3 Varnish on the inside not necessarily

Bemerkungen,

- 1 Material: Gehäuse: Alu-Druckguß-Legierung
- 2 Oberfläche: Lackierung - grau/schwarz
- 3 Lackierung im Gehäuseinnere ist nicht notwendig

-	1	-	0-Ring Pg16	Neoprene	-	black/schwarz	4	
-	1	-	HIP-K-Adapter Pg16/16	aluminium/ALU	Hard-Coat	black/schwarz	3	
1	1	-	Sockelgehäuse HIP-K.6/16	aluminium/ALU	Hard-Coat	black/schwarz	2	
-	-	1	Sockelgehäuse HIP.6/16	aluminium/ALU	-	grey/grau	1	

5-5	2-5	1-5	DESCRIPTION / BENENNUNG	MATERIAL	SURFACE / OBERFLÄCHE	COLOR / FARBE	ITEM NO. POS.	NOTES / BEMERKUNGEN	
HIP-K.6/16.SG.1.16.G	HIP-K.6/16.SG.1.16.A	HIP.6/16.SG.1.16.G	ORDERING TEXT / BESTELLTEXT	MATERIAL	FINISH / OBERFLÄCHE / FARBE	WEIGHT / GEWICHT	CUSTOMER DRAWING	/KUNDENZEICHNUNG	
<p>THIS DRAWING IS A CONTROLLED DOCUMENT FOR AMP INCORPORATED. IT IS SUBJECT TO CHANGE AND THE CONTROLLING ENGINEERING ORGANIZATION SHOULD BE CONTACTED FOR THE LATEST REVISION. DIESER ZEICHNUNGSKOPF WIRD DURCH AMP INCORPORATED KONTROLLIERT. ÄNDERUNGEN, DIE DEM TECHNISCHEN FORTSCHRITT DIENEN, SIND VORBEHALTEN. DEN JEWILIGEN LETZTGÜLTIGEN ÄNDERUNGSSTAND ERFAHREN SIE AUF ANFRAGE.</p> <p>DIMENSIONS: DIMENSIONEN: mm</p> <p>TOLERANCES UNLESS OTHERWISE SPECIFIED: ALL GEMEINTOLERANZEN</p> <p>n. ISO 8015 n. ISO 2768 - mH - E n. DIN 16901 - 140</p> <p>0 PLC # 1 PLC # 2 PLC # 3 PLC #</p> <p>ANGLES / WINKEL # FINISH / OBERFLÄCHE / FARBE</p>				DWN Schneider 31.08.1999	CHK Schweiger 31.08.1999	APVD -	PRODUCT SPEC PRODUKTSPEZ. -	APPLICATION SPEC VERARBEITUNGSSPEZ. -	NAME Surface mounted housing side entry HIP Sockelgehäuse HIP/HIP-K.6/16.PG.1.16
						SIZE A3	CAGE CODE 00779	DRAWING NO ZEICHNUNGS-NR. 1102604	RESTRICTED TO NUR FUER -
						MASSTAB 1:1	BLATT 1	OF VON 1	REV A2